



JACOB

NO. 1 IN PIPEWORK SYSTEMS

PRODUKTKATALOG

KASTENMÜLLER 

Technische Beratung, Bestellung und Auslieferungslager

1924-
2024

www.jacob-group.com

inklusive Preisliste



DER PDF-KATALOG BIETET DIREKTE WEGE ...



... zum Inhaltsverzeichnis

Nur noch einen Klick von unserem Inhaltsverzeichnis entfernt: Das ist das Tor zu unserem Produktprogramm – Ihrem One-stop-Shop für modulare Rohrsysteme. Probieren Sie es aus.

... zu den Produkten

Schnell zum Produkt Ihrer Wahl: Um Ihnen das Blättern zu ersparen, haben wir das Inhaltsverzeichnis anklickbar gemacht. So gelangen Sie schnell zum Ziel.

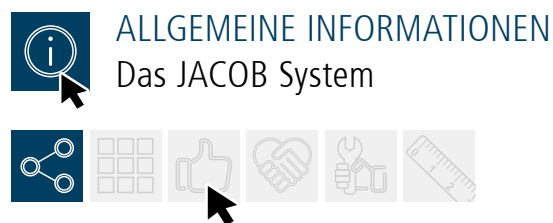
1	ALLGEMEINE INFORMATIONEN	5	
2	DAS SPANNRINGSYSTEM	21	
3	ROHRE	31	

... vor und zurück

Die Navigation durch die Kapitel ist einfach und intuitiv zu bedienen.

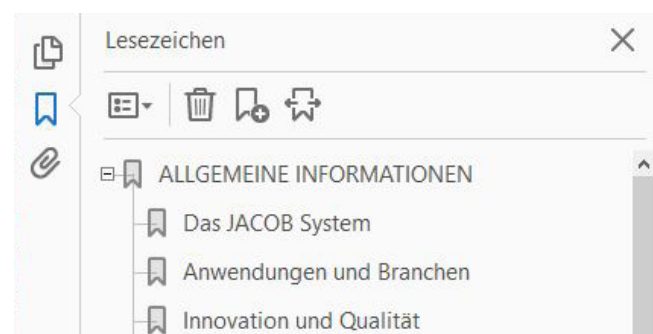
Die Kapitel-Icons auf jeder linken Seite führen zurück zum Inhaltsverzeichnis des Kapitels.

Die Symbole für die Kapitelabschnitte auf jeder rechten Seite sind anklickbar und erlauben eine einfache Navigation innerhalb des Kapitels.



... mit dem Lesezeichen

Über den Strukturbaum können Sie jedes Kapitel und jede Seite direkt ansteuern.







NO. 1 IN PIPEWORK SYSTEMS



Bestellnummerschlüssel



Weltweite Präsenz



Index

1	ALLGEMEINE INFORMATIONEN	5	
2	DAS SPANNRINGSYSTEM	21	
3	ROHRE	31	
4	DAS ROHRBOGENPROGRAMM	47	
5	ABZWEIGELEMENTE	63	
6	ÜBERGÄNGE UND ADAPTER	75	
7	INSPEKTION UND REINIGUNG	99	
8	ABSPERRKLAPPEN UND REGELELEMENTE	109	
9	2-WEGE-VERTEILUNGEN	131	
10	MEHRWEGE-VERTEILUNGEN	167	
11	DAS FLANSCHPROGRAMM	183	
12	MONTAGE UND ZUBEHÖR	225	
13	SCHALLDÄMPFER UND ZYKLONE	235	
14	VERSCHLEISSCHUTZ	245	
15	SONDERFERTIGUNG	259	



EIN GANZES JAHRHUNDERT JACOB –
WEIL ERFOLG VON MITARBEITERN
GEMACHT WIRD

LIEBE KUNDEN UND PARTNER,

Seit Friedrich Jacob das Unternehmen vor 100 Jahren gegründet hat, steht JACOB für hochwertige Produkte und hervorragende Mitarbeiterinnen und Mitarbeiter – darauf sind wir unheimlich stolz. Aus kleinen Anfängen heraus haben wir uns zum Marktführer in unserer Branche entwickelt. Dabei sind wir unseren Werten immer treu geblieben.

Friedrich Jacob ist selbst in einer Mühle aufgewachsen. Vermutlich war er deshalb bereits in jungen Jahren von den Mechanismen und Abläufen in Wind- und Wassermühlen fasziniert. Aus jugendlicher Tüftelei wurde ein Ingenieurstudium mit dem Ziel, Mühlen zu planen und zu modernisieren. 1924 schließlich legte Friedrich Jacob mit der Unternehmensgründung den Grundstein für die heutige JACOB Group. Anfangs fertigte das Unternehmen vierkantige Holzrohre zur gravitativen Förderung von Mehl und Getreide. In den 1950er-Jahren wandte sich JACOB der Herstellung von Rohrsystemen aus Stahl zu. Um seinen Kunden maximale Flexibilität zu bieten, entwickelte es das modulare System, für das das Unternehmen international bekannt wurde und ist. Das Ergebnis der kontinuierlichen Weiterentwicklung unserer Produkte – immer mit dem Ziel unsere Kunden bestmöglich zu unterstützen – sehen Sie vor sich in unserem Jubiläumskatalog.

Heute ist JACOB ein weltweit agierendes Unternehmen und noch immer in Familienbesitz. Wir haben unsere Wurzeln in Porta Westfalica, aber mit unseren Tochterunternehmen auch ein starkes internationales Team an unserer Seite. Wir wissen, dass JACOB durch das Engagement seiner Mitarbeiterinnen und Mitarbeiter lebt und erfolgreich ist, deshalb engagieren wir uns für sie, genauso wie sie sich für das Unternehmen einsetzen.

Unser Blick in die Zukunft ist von Erfahrung und Mut geprägt. Wir entwickeln uns und unsere Expertise stetig weiter und nutzen dabei die Vorteile der Digitalisierung, um Ihnen weiterhin Qualität und Service auf höchstem Niveau zu bieten.

Ein ganzes Jahrhundert JACOB – darauf sind wir stolz.

Patrick Jacob

Klaudine Gericke



WIR SIND IHR PARTNER, WENN ES
UM SICHERE VERBINDUNGEN GEHT



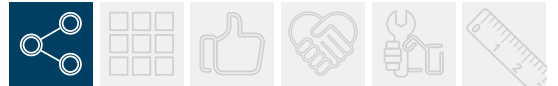
ALLGEMEINE INFORMATIONEN

Das JACOB System	6	
Anwendungen und Branchen	8	
Innovation und Qualität	10	
Service	12	
Werkstoffe und Veredelung	14	
Verbindungsarten und Maße	18	



DIE JACOB VIELFALT

- Über 8.500 verschiedene Standardprodukte
- Durchmesser 60 bis 1600 mm
- 1 bis 3 mm Wandstärke
- Chromnickelstahl, gestrahlt
- Unlegierter Stahl: pulverbeschichtet oder feuerverzinkt



Erklärvideo
modulares
Rohrsystem

DAS JACOB SYSTEM

Bei JACOB hat vieles System: höchste Qualitätsstandards, herausragende Innovationsfreude und kompromisslose Materialauswahl. Branchenkenntnis, Kundenorientierung und Know-how, das auf 100 Jahre Erfahrung beruht. Internationale Kundenbegleitung, starker Service und 24/7-Verfügbarkeit. Das Ergebnis: perfekte modulare Rohrsysteme nach dem Baukastenprinzip und weltweit zufriedene Kunden.

DAS PRINZIP

Andere Rohrsysteme werden speziell für ein Projekt produziert und vor Ort zusammengeschweißt. JACOB hat einen deutlich effizienteren Weg gefunden: Nach dem Baukastenprinzip gefertigte Standardteile mit gebördeltem Rand werden mit einem Bördeldichtring versehen und mit einem Spannring fixiert. Das geht schnell, ist dicht und flexibel. Für spezielle Anwendungen bietet JACOB seine Rohrteile auch mit Festflansch- und Losflanschverbindung an.

DIE SICHERHEIT

Wer glaubt, dass dieses einfache Verbindungsprinzip Schwächen gegenüber den verschweißten Rohrsystemen hätte, der irrt. Die Verbindungen sind verwendbar bis zu einem Differenzdruck von 0,5 bar und kondensatdicht, daher z. B. hervorragend zur Absaugung von Ölnebel geeignet. Bei entsprechender Ausführung ist das JACOB Rohrsystem sogar explosionsdruckstoßfest bis 10 bar.

DIE QUALITÄT

Wir bieten Ihnen ein Rohrsystem auf höchstem Qualitätsniveau. Wichtige Anlagen unseres Maschinenparks, z. B. die Bördelmaschinen, entwickeln und bauen wir selbst, um die überragende Dichtheit und Langlebigkeit unserer Produkte sicherzustellen. Wir bauen auf unsere leistungsstarke und automatisierte Fertigung und investieren kontinuierlich in neue Produktionstechnologien, Maschinen und Prozesse. In Kombination mit unserer innovativen Entwicklungsabteilung können wir so perfektes Engineering und einen gleichbleibend hohen Qualitätsstandard garantieren.

DIE STANDORTE

JACOB ist ein weltweit agierendes Unternehmen, das mit 6 Tochtergesellschaften in Deutschland, Frankreich, Italien, Großbritannien, Tschechien und in den USA sowie ca. 40 Repräsentanzen seine Kunden global betreut. Namhafte Unternehmen aus allen Wirtschaftsbereichen zählen im In- und Ausland zu unseren langjährigen und zufriedenen Kunden. Diesen Spitzenplatz und das Vertrauen unserer Kunden weiter auszubauen, ist unser Ziel.



SCHÜTTGUT- HANDLING

Laufrohrsysteme



ENTSTAUBUNG UND ABLUFT

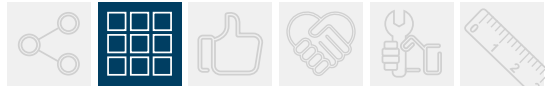
Umwelttechnik



NIEDERDRUCK- FÖRDERUNG

Produkt- und Luftförderung





ANWENDUNGEN UND BRANCHEN

JACOB Rohrsysteme sind kondensatdicht und in Materialwahl und Verarbeitung von herausragender Qualität. Mit diesen Eigenschaften sind sie die perfekte Wahl für zahlreiche Anwendungsmöglichkeiten und Branchen.

Das JACOB Rohrsystem ist praktisch in allen Branchen flexibel einsetzbar: vom Transport sensibler Lebensmittel oder pharmazeutischer Produkte, über Förderung von Granulaten in der Chemie- oder Kunststoffindustrie bis zur Staub- oder Ölnebelabsaugung in der Automobil- oder metallverarbeitenden Industrie.

Alle Branchen, in denen Rohstoffe und Produkte gefördert werden oder verunreinigte Luft abgesaugt wird, profitieren von den montagefreundlichen und sicheren Rohrsystemen von JACOB. Wegen ihrer hohen Qualität, Dichtheit und ihrer Flexibilität sind sie besonders in folgenden Branchen hochgeschätzt:

TRANSPORT VON SCHÜTTGÜTERN

Rund ums Korn	Nahrungs- und Genussmittel	Chemie, Pharma, Kunststoffe
Getreide	Gewürze	Polyamide
Kraftfutter	Kaffee	Zwischenprodukte
Saatgut	Zucker	Pharmazeutika
	Reis	Granulate
	Tiernahrung	
	Back-/Teigwaren	

ENTSTAUBUNG UND ABLUFT

Metallverarbeitung	Nahrungs- und Genussmittel	Chemie, Pharma, Kunststoffe
Entfettungsanlagen	Stäube	Stäube
Ölnebel	Brüden	Lacke
Schweißrauch		Brüden
Schleifstäube		
Lösemittelrückgewinnung		

NIEDERDRUCK-FÖRDERUNG

Recycling	Holz und Papier	Chemie	Klimatisierung
Elektronik	Papier	Styropor	Druckereien
Kunststoff	Holz	PU-Schaum	Reinräume
Glas	Späne		Getreidekühlung
Papier	Pellets		Sperrluftleitung
	Zellstoff		
	Biomasse		





DIE FOOD GRADE-LINIE

JACOB setzt Maßstäbe bei der Lebensmittelsicherheit. Unsere Produktlinie FOOD GRADE erfüllt sowohl die europäische Verordnung EG 1935/2004 als auch die amerikanische FDA-Lebensmittelrichtlinie. Produktberührende Bauteile fertigen wir ausschließlich aus hochwertigen Edelstählen. Hinzu kommen klebstofffreie, vulkanisierte Bördeldichtringe und Ringdichtungen: Sie sind reißfester, chemisch resistenter und temperaturbeständiger als geklebte Dichtungen.



DIE DETECTABLE DESIGN-LINIE

Fremdkörper im Produkt sind in vielen Branchen nicht akzeptabel. Bislang waren Dichtungen oder Teile davon im Produktstrom kaum aufzuspüren. JACOB ist es gelungen, feinste Partikel im Dichtungsmaterial zu verarbeiten. Wenn nun, beispielsweise bei Montage- oder Wartungsarbeiten, Dichtungen in den Produktstrom gelangen, werden diese von Metalldetektoren zuverlässig erkannt und ausgeschleust. Das macht die DETECTABLE DESIGN-Linie zu einem unverzichtbaren Sicherheitsfaktor.



DAS QUICK CONNECT-PRINZIP

Die Montage von JACOB Rohrsystemen benötigt weniger Zeit als die herkömmlicher Systeme. Noch schneller geht es mit dem QUICK CONNECT-Spannring. Wenige Handgriffe genügen, um zwei Rohrstücke miteinander zu verbinden oder sie wieder zu lösen. Ein klarer Vorteil! Insbesondere bei Rohrsystemen, die für Reinigung und Wartung regelmäßig demontiert werden müssen. Unsere Quick Connect-Spannringe finden Sie in [Kapitel 2](#).



HART IM NEHMEN – DURABLE DESIGN

Das neue Verschleißschutz-Programm von JACOB macht Ihr Rohrsystem extrem widerstandsfähig. So können Sie die Standzeit und damit die Wirtschaftlichkeit Ihrer Industrieanlagen erhöhen. Dazu verwenden wir Standard-Rohrteile aus dem Baukastensystem. Sie sind – je nach Anforderung – mit unterschiedlichen Polyurethan-Verbindungen ausgekleidet. So bleibt die volle Modularität erhalten. Unser Programm finden Sie in [Kapitel 14](#).

DER EXPLOSIONSSCHUTZ UND DER ELEKTROSTATISCHE POTENZIALAUSGLEICH

JACOB Rohrsysteme sind bei entsprechender Konfiguration explosionsdruckstoßfest bis 1 bar, 3 bar und 10 bar. Insbesondere beim Transport von Feststoffen und Gasen, die eine Explosionsneigung haben, ist dies ein wichtiger Sicherheitsfaktor. Damit es erst gar nicht so weit kommt, können Rohrsysteme von JACOB so aufgebaut werden, dass sie komplett elektrostatisch ableitfähig sind. Detaillierte Informationen hierzu finden Sie auf unserer Website im Bereich „Wissen“.





SERVICE

Ihre Zufriedenheit ist
unser Antrieb



Wir möchten Ihnen den Umgang mit unseren Produkten so leicht wie möglich machen – von der Planung bis zur Montage.



JACOB Quick Planner

DIE PLANUNG

Auf unserer Website finden Sie im Download-Bereich unsere CAD-Bibliothek und die digitalen Dokumentationen zu allen Produkten.

Unser neuer Quick Planner ermöglicht Ihnen online mit wenigen Klicks Ihr Rohrsystem zu planen, um dabei einen Richtpreis zu erhalten. Das erleichtert die Grobplanungsphase enorm.

Darüber hinaus gehen wir als Innovationstreiber neue Wege im Bereich Augmented Reality. Unser 3D Pipe Planner, ein digitales Rohrplanungstool, ist eine App, die mit der Microsoft HoloLens gesteuert wird. Sie ermöglicht die Rohrplanung direkt vor Ort und verzichtet dabei auf aufwendige Planungen und Messungen – sparen Sie Zeit und Kosten.

DIE BERATUNG

Egal, was Sie vor, während oder nach dem Kauf Ihres Rohrsystems benötigen – wir sind für Sie da. Vom Customer Care, über unseren Außendienst, bis hin und zu unserem Technik-Team kümmern wir uns von Anfang an um Ihre Anliegen. Die JACOB Group ist mit ihren Tochtergesellschaften und Repräsentanzen weltweit vertreten und damit genauso global aufgestellt wie Sie. Unser Customer Ordner Fulfillment kümmert sich darüber hinaus um die bestmögliche und realistische Terminierung. Sie haben Lieferzeiten, Kapazitäten und die Fertigungsplanung immer im Blick. Bei großen Projekten werden Sie sogar exklusiv von einem persönlichen Ansprechpartner aus der Großprojektsteuerung begleitet.



JACOB Shop

DIE BESTELLUNG

Im Vergleich zu herkömmlichen Bestellwegen, bietet Ihnen der JACOB Webshop viele Vorteile. Das intelligente Shop-System zeigt Verfügbarkeiten der Produkte in Echtzeit an und ermöglicht Track and Trace bei der Sendungsverfolgung. Weitere Features, wie der Next-Day-Service, die Projektverwaltung oder der Status Ihrer Bestellung sind nur einen Klick entfernt.

Außerdem bieten wir Ihnen unterschiedliche Systeme zur digitalen Datenanbindung an. Dadurch können wir den Datenaustausch an Ihre individuellen Bedürfnisse anpassen, um Zeit und Fehler bei der Bestellung zu reduzieren.

DIE LIEFERUNG

Entdecken Sie die Vorteile unseres großen Lager- und Logistikzentrums, sowie unseren internationalen Footprint mit Tochtergesellschaften und Vertretungen in 42 Ländern. Mit unserer erstklassigen Infrastruktur und mehr als 1.300.000 verfügbaren Fertigteilen sind wir in der Lage, kurzfristige Bedarfe schnell und unkompliziert innerhalb von 1 – 2 Tagen zu versenden. Durch die Möglichkeit von Sammelsendungen können wir Frachtkosten sparen, CO₂ reduzieren und Ihnen somit kosteneffiziente Lösungen bieten. Darüber hinaus ermöglichen wir auch die Zwischenlagerung von Projekten, um Ihre Waren sicher und geschützt aufzubewahren, bis Sie sie vor Ort benötigen. Verlassen Sie sich auf unsere Logistikkompetenz, um Ihre Anforderungen zuverlässig zu erfüllen und Ihre Prozesse zu optimieren.



DIE JACBOX – ELEKTRISCHE BÖRDELMASCHINE

Mobil, flexibel und einfach – mit der JacBox steht Ihnen eine professionelle Lösung zur Verfügung, mit der Sie schnell und einfach Bördelkanten ganz nach Ihrer situativen Gegebenheit fertigen können.

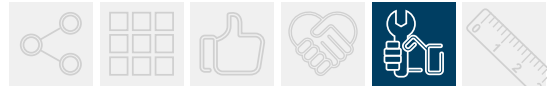
- **Keine Umrüstung** – bördelt Rohre von 80 bis 315 mm Durchmesser
- **Komfortable Mobilität** – Rollen und ergonomische Griffe für bequemes Schieben
- **Einfache Energieversorgung** – Betrieb durch übliche Haushaltssteckdose möglich
- **Effiziente Ergonomie** – eine Einzelperson kann die Bördelung vornehmen
- **Höchste Qualität** – erzeugt Bördelkanten in gewohnter JACOB Qualität

Die JacBox können Sie flexibel mieten. Sie ist für dauerhafte oder kurzfristige Einsätze verfügbar. Reservieren Sie jetzt die JacBox für Ihre Projekte.



JACOB JacBox





DIE WERKSTOFFE

Hochwertige Werkstoffe, perfekt verarbeitet: Das ist die Grundlage für die besondere Qualität unserer Produkte.

Rohre und Rohrformteile aus unlegiertem Stahl

Größtenteils folgende Materialien:

- DD11 (1.0332) nach DIN EN 10111
- DD13 (1.0335) nach DIN EN 10111
- DC01 (1.0330) nach DIN EN 10130
- DC04 (1.0338) nach DIN EN 10130
- S235JR (1.0038) nach DIN EN 10025

Korrosionsschutz durch Pulverbeschichtung, Spritzgrundierung oder Verzinkung

Flansche und Montagekonsolen aus unlegiertem Baustahl

S235JR (1.0038) nach DIN EN 10025-2

Korrosionsschutz durch Pulverbeschichtung, Spritzgrundierung oder Verzinkung

Rohre und Rohrformteile aus Chromnickelstahl

Geeignet für mäßige und mittlere korrosive Umgebungsbedingungen (CRC 2 nach DIN EN 1993-1-4).

Einsatz vornehmlich im Lebensmittelbereich. Größtenteils folgende Materialien:

- 1.4301 (X5CrNi18-10), AISI 304, ASTM A240, A480, A666
- 1.4307 (X2CrNi18-9), AISI 304L, ASTM A240, A480, A666

Zur Wiederherstellung der Korrosionsbeständigkeit und zur Herstellung eines einheitlichen Oberflächenerscheinungsbilds werden diese Werkstoffe im Standard CrNi-gestrahlt. Temperaturbeständig bis 300 °C.

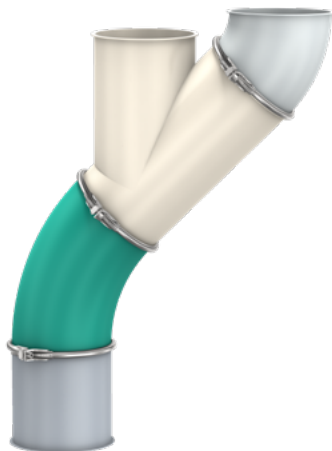
Auf Wunsch lieferbar

Chromnickelstähle für höher korrosive Umgebungsbedingungen (CRC 3 nach DIN EN 1993-1-4).

Einsatz vornehmlich in der chemischen und pharmazeutischen Industrie.

- 1.4404 (X2CrNiMo17-12-2) AISI 316L, ASTM A 240
- 1.4571 (X6CrNiMoTi17-12-2), AISI 316Ti, ASTM A 240

Bauteile werden im Standard zur Wiederherstellung der Korrosionsbeständigkeit im Tauchbeizverfahren gebeizt und durch Lagerung an der freien Atmosphäre passiviert. Preise und Lieferzeit auf Anfrage. Andere Werkstoffe, die nicht explizit genannt wurden, können nach Prüfung der Verarbeitbarkeit ebenfalls angeboten werden.



DIE VEREDELUNG

Um Korrosionsschäden bei unlegierten Stählen zu vermeiden, werden unsere Bauteile geschützt, damit sie den allgemeinen Belastungen der Umgebung standhalten. Hierzu bietet JACOB unterschiedliche Produktgruppen für das modulare Rohrsystem aus unlegiertem Stahl an: pulverbeschichtete, spritzgrundierte oder verzinkte Bauteile.

Korrosionsschutz durch Pulverbeschichtung oder Spritzgrundierung

Pulverbeschichtung:

- Vorbehandlung: Dünnschicht-Eisenphosphatierung
- Pulverbeschichtungs-Grundierung von DN 60 bis 630 mm
- Glänzend (Glanzgrad 70 – 90, 60° Messwinkel)
- Glatter Pulverlack auf Polyesterharz-Bindemittel-Basis
- Inhaltsstoffe erfüllen die Anforderungen der Food and Drug Administration (FDA) 21 CFR 175.300 für den direkten Kontakt mit Lebensmitteln
- Temperaturbeständigkeit: von -60 °C bis +120 °C
- Elektrostatisch ableitfähig
- Farbton in Anlehnung an RAL 7032 (kieselgrau)
- Schichtdicke außen: durchschnittlich 55 µm
- Schichtdicke innen: optisch deckend als temporärer Korrosionsschutz

Spritzgrundierung:

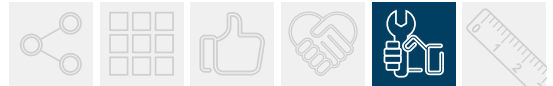
- In der Regel angewendet bei Rohrteilen > DN 630 mm
- Grundierung innen und außen
- Schichtdicke: durchschnittlich 45 µm
- Farbton in Anlehnung an RAL 7032 (kieselgrau)
- Innen und außen optisch deckend als temporärer Korrosionsschutz

Mehr Farben:

- Wählen Sie aus mehr als 3.000 Farb- und Effektvarianten
- Endlackierung von Rohr- und Formteilen außen, Schichtdicke von ca. 80 µm

Optionen:

- Struktur und Hochglanzeffekte
- UV-Schutz
- Sprühnebefrei im Innenbereich gegen Mehrpreis bei Spritzgrundierung möglich



Kosten:

Mehrkosten für Pulverbeschichtung außen (DN 60 bis DN 630 mm):

- 1 und 1,5 mm Rohrteile: 25 %
- 2 mm Rohrteile: 21 %
- 3 mm Rohrteile: 19 %

Mehrkosten für Endlackierung > DN 630 mm und Mehrwegeverteilungen, Zyklone und Schalldämpfer auf Nachfrage.

Mindestbetrag für Endlackierung 70,- € (Festpreis), Mehrkosten für Klappen, Verteiler und Klappkästen:

DN	Absperrklappen, 2-Wege-Verteiler/Klappkästen, Rückschlagklappen	Rohrschieber, Auslaufschieber
	€	€
60 bis 175	24,00	41,40
200 bis 300	31,00	47,30
350 bis 400	37,60	54,50
ab 450	47,30	64,90

Korrosionsschutz durch Feuerverzinkung

- Als „verzinkt“ beschriebene Rohrteile sind grundsätzlich feuerverzinkt
- Feuerverzinkung nach DIN EN ISO 1461
- Durchschnittliche Schichtdicken (Mindestwerte) sind von der Materialdicke des Stahls abhängig:
 - <1,5 mm: 45 µm
 - ≥1,5 mm bis ≤3 mm: 55 µm
 - >3 mm bis ≤6 mm: 70 µm
- Temperaturbeständig bis 200 °C
- Bei Feuerverzinkung können Farb- und Strukturunregelmäßigkeiten auf der Oberfläche auftreten

Korrosionsschutz durch galvanische Verzinkung

- Z. B. bei Spannringen, Luftregulierschiebern, Rohrkugelgelenken und anderen Zubehörteilen
- Verzinkung nach DIN EN ISO 19598 (Fe//Zn8//An//T0) farblos bis farbig irisierend
- Schichtstärke ca. 10 µm
- Temperaturbeständig bis 120 °C



ALLGEMEINE INFORMATIONEN

Verbindungsarten und Maße

UNSERE VERBINDUNGEN UND MASSE

Unser modulares Rohrsystem zeichnet sich durch Vielfalt und höchste Qualität aus. Für nahezu alle Anwendungen im Bereich der Schüttgutförderung, Entstaubungs- und Ablufttechnik sowie der Niederdruckförderung haben wir die richtige Verbindungsart im Programm: Vom JACOB Spannringssystem über das Losflanschsystem bis zum angeschweißten Flanschrohrbau.

Nenn Durchmesser und Maßangaben im Katalog in mm.

Innendurchmesser

Das JACOB Spannringssystem



DN (mm)	DN (Inch)	Ø d bei Wandstärke von				Breite Bördelrand 6 mm	QUICK CONNECT- Spannring	Spannring ohne Dichtmasse	Spannring mit Dichtmasse	Spannring einteilig mit Dichtmasse
		S = 1 mm	S = 1,5 mm	S = 2 mm	S = 3 mm					
60	2¼		57			■		■		
80	3	78	77	76		■		■		■
100	4	100	100	99		■		■		■
120	5	120	120	119	118	■		■		■
140	5½	136	136	135		■		■		
150	6	150	150	149	148	■		■		■
160	6⅓	159	159	159		■		■		
175	7	175	175	174	173	■		■		■
200	8	200	200	199	198	■		■		■
224	9	220	220	219		■		■		
250	10	250	250	249	248	■		■		
280	11	278	277	276		■		■		
300	12	300	300	299	298	■		■		
315	12½	313	312	311		■		■		
350	14	350	350	349	348	■		■		
400	16	400	399	398	396	■		■		
450	18	450	449	448	446	■		□		■
500	20	500	499	498	496	■		□		■
560	22		559	558	556	■		□		■
630	25		629	628	626	■		□		■
710	28			707	705					
800	31½			797	795					
900	35½			897	895					
1000	39			997	995					
1120	44			1117	1115					
1250	49			1247	1245					
1400	55				1398					
1600	63				1598					

DN = Nenn Durchmesser

■ Standard

□ Optional, Einsatz anwendungsabhängig



Toleranzen:

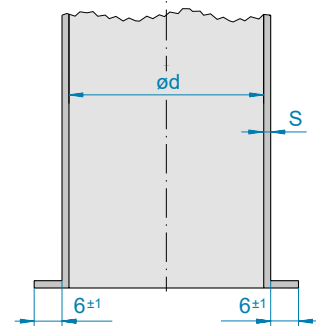
- Rohrdurchmesser und Rundheit – DIN EN 10296-1
- Längenmaße – DIN ISO 2768-1 – Toleranzklasse V
- Winkeltoleranz $\pm 1^\circ$
- Bei gezogenen oder geschliffenen Teilbereichen kann sich die Wandstärke verändern
- JACOB Flansche ähnlich DIN 24154-2 (Abmessungen JACOB Flansche siehe Kapitel 11, S. 219)
- Innendurchmesser ($\varnothing d$) bei einigen Produkten abweichend

Das JACOB Flanschsystem

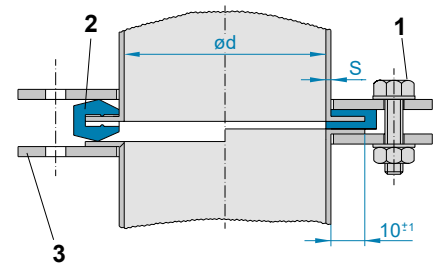


DN (mm)	DN (Inch)	Breite Bördelrand		Losflansch	Festflansch angeschweißt	10 bar druckstoßfest
		6 mm	10 mm			
60	2¼	■		□	□	
80	3	■		□	□	■
100	4	■		□	□	■
120	5	■		□	□	■
140	5½	■		□	□	
150	6	■		□	□	■
160	6⅔	■		□	□	
175	7	■		□	□	■
200	8	■		□	□	■
224	9	■		□	□	
250	10	■		□	□	■
280	11	■		□	□	
300	12	■		□	□	■
315	12½	■		□	□	■
350	14		■	■	□	□
400	16		■	■	□	□
450	18		■	■	□	□
500	20		■	■	□	□
560	22		■	■	□	□
630	25		■	■	□	□
710	28		■	■	□	
800	31½		■	■	□	
900	35½		■	■	□	
1000	39		■	■	□	
1120	44		■	■	□	
1250	49		■	■	□	
1400	55				■	
1600	63				■	

DN = Nenndurchmesser
 ■ Standard
 □ Optional, Einsatz anwendungsabhängig
 ■ Preis auf Anfrage



JACOB Rohrsystem mit Bördelrand für Spannringverbindung

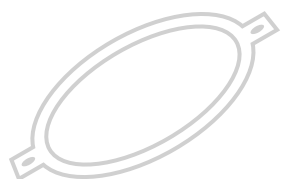


JACOB Losflanschsystem
 1 Befestigungsschrauben
 2 Bördeldichtung für 10 mm Bördelrand
 3 Losflansch ähnlich DIN 24154-2
 (Abmessungen siehe Kapitel 11, S. 219)

S = Wandstärke
 Ød = Innendurchmesser



DAS JACOB SPANNRINGSYSTEM:
EINFACHE MONTIERBARKEIT,
MAXIMALE DICHTHEIT



DAS SPANNRINGSYSTEM


Technische Informationen	22	
Montageanleitung	24	
Spannringe	26	
Bördeldichtringe	27	
Spannringe mit Dichtmasse	28	
Zubehör	29	



Erklärvideo Spannringsystem

SPANNRINGSYSTEM



DN	QUICK CONNECT-Spannring ¹⁾ 	Spannring ohne Dichtmasse ¹⁾	Spannring mit Dichtmasse	Spannring einteilig mit Dichtmasse
60		■		
80	■	■	■	■
100	■	■	■	■
120	■	■	■	■
140	■	■	■	
150	■	■	■	■
160	■	■	■	
175	■	■	■	■
200	■	■	■	■
224	■	■	■	
250	■	■	■	
280	■	■	■	
300	■	■	■	
315	■	■	■	
350	■	■	■	
400	■	■	■	
450	□	□	■	
500		□	■	
560		□	■	
630		□	■	

1) Anwendung in Kombination mit Bördeldichtring

■ Standard

□ Optional, Einsatz anwendungsabhängig

Spannringsysteme aus unlegierten Stählen werden im Standard galvanisch verzinkt. Spannringsysteme aus Chromnickelstahl werden CrNi-gestrahlt. Auf Anfrage können sie auch elektrolytisch poliert oder kugelpoliert werden.



Details zu Leckagewerten des Spannringsystems mit Bördeldichtring

QUICK CONNECT-SPANNRINGSYSTEME UND SPANNRINGSYSTEME OHNE DICHTMASSE

Highlights: Das JACOB Spannringsystem ist überaus montagefreundlich und verleiht dabei dem Rohrsystem durch seine qualitativ hochwertige Bauweise gleichzeitig ein hohes Maß an Stabilität und Dichtheit. Beide Spannringsysteme sind in Kombination mit den JACOB Bördeldichtringen getestet. Die bei einem Differenzdruck von 0,5 bar gemessenen Luftverluste pro Verbindung – z. B. bei DN 300 mm – liegen weit unterhalb der zulässigen Werte der DIN EN 12237, Dichtheitsklasse D.

Anwendungsbereich: Bis zu DN 300 mm ist unser Spannringsystem mit Bördeldichtring bei entsprechender Konfiguration kondensatdicht und kann somit z. B. für die Absaugung von Ölnebel optimal eingesetzt werden. Generell können unsere Spannringsverbindungen mit Bördeldichtring zur Schüttgutförderung und in lufttechnischen Anlagen bei Überdrücken bis 50.000 Pa (500 mbar, 5.000 mm WS) angewendet werden. Unterdrücken sind je nach Produktauswahl auf Anfrage möglich.

SPANNRINGSYSTEME MIT WERKSEITIG EINGELEGTER DICHTMASSE

Anwendungsbereich: Die plastische Dichtmasse im Spannringsystem ist konform nach EG 1935/2004 und für den Kontakt mit Lebensmitteln im Temperaturbereich zwischen -40 °C und +100 °C einsetzbar.

Dieser Spannringsystem findet Anwendung im Bereich gravitativer Schüttgutförderung und lufttechnischer Anlagen mit geringen Differenzdrücken und ohne Kondensate. Bei höheren Anforderungen an die Dichtheit und Beständigkeit der Verbindung sind Spannringsysteme mit Bördeldichtringen vorzuziehen.

BÖRDELDICHTRINGE

Unsere Bördeldichtringe kombinieren optimales Profil mit perfekter Materialwahl.

Die Vorteile:

- Reißfester, lebensmittelkonform (FOOD GRADE) und resistent gegen viele aggressive chemische Stoffe dank Vulkanisation
- Maximale Dichtheit durch optimales Profil
- Beständigkeit gegen viele Medien durch umfangreiches Materialangebot
- Metalldetektierbarkeit und FOOD GRADE dank spezieller Materialien (DETECTABLE DESIGN-Linie)



NBR	Silikon	F Silikon	F D Silikon	EPDM	Viton (FKM)
grauweiß	beige	blau		schwarz	rotbraun
EG 1935/2004	FOOD GRADE: EG 1935/2004 plus FDA	FOOD GRADE: EG 1935/2004 plus FDA		FDA EG 1935/2004*	
-20 °C bis +100 °C	-60 °C bis +250 °C	-60 °C bis +250 °C		-30 °C bis +120 °C	-18 °C bis +230 °C
geklebt	vulkanisiert	vulkanisiert	metalldetektierbar	vulkanisiert	vulkanisiert
				elektrostatisch ableitfähig	

* Bitte beachten Sie, dass die Dichtungen eingeschränkt den derzeit geltenden Empfehlungen des Bundesinstituts für Risikobewertung (BfR) entsprechen. Die Verwendung nach Kategorie 4 für trockene, nicht-fettige Lebensmitteln, die nachträglich gewaschen, geschält oder anderweitig gereinigt werden, ist zulässig.

Weitere Details finden Sie in den technischen Informationen am Kapitelanfang und in der Montageanleitung (siehe folgende Seite). Die angegebenen Temperaturen beschreiben die Dauertemperaturbeständigkeiten. Bördeldichtringe müssen vom Anwender auf ausreichende Beständigkeit gegenüber den vorhandenen Medien geprüft werden. Unser Team unterstützt Sie gern bei der Auswahl des richtigen Bördeldichtrings. Auf Wunsch senden wir Ihnen Muster zur Prüfung zu.

ERDUNGSBRÜCKEN

Die innovative Lösung von JACOB zur Herstellung eines elektrostatischen Potenzialausgleichs.

Montage nachträglich an unserem Spannringsystem ohne Schweißen und Bohren möglich. Die Erdungsbrücke aus Chromnickelstahl kann als Alternative zum Erdungskabel oder zum ableitfähigen Bördeldichtring aus EPDM eingesetzt werden. Bitte beachten Sie die Montageanleitung.

Beide Varianten der Erdungsbrücke sind durch die DEKRA EXAM GmbH, Fachstelle für Explosionsschutz, geprüft.



Ohne Kontaktkappen



Mit Kontaktkappen

F FOOD GRADE
EG/EC 1935/2004 plus FDA

D DETECTABLE DESIGN
Metalldetektierbar



Montageanleitung für das Spannringsystem

MONTAGE VON SPANNRINGVERBINDUNGEN MIT BÖRDELDICHTRING

Die Anwendung der Spannringe erfolgt in Kombination mit den Bördeldichtringen und verbindet Rohr- und Formteile mit 6 mm Bördelrand. Die Verwendung unterschiedlicher Bördeldichtring-Profile ermöglicht die Nutzung des gleichen Spannrings bei 1 bis 2 mm starken Rohr- und Formteilen.

Um den verschiedenen Anwendungsbereichen gerecht zu werden, hat JACOB unterschiedliche Bördeldichtringe und Spannringe im Programm.

Bördeldichtringe

		Profil für 1 mm Wandstärke			Profil für 2 und 3 mm Wandstärke		
		NBR, Silikon, Viton	EPDM ableitfähig		NBR, Silikon, Viton, EPDM ableitfähig Für 3 mm Wandstärke wird die Verwendung von Bördeldichtringen aus NBR oder Silikon empfohlen. Nur in Verbindung mit dem Spannring für 3 mm Rohrbau.		
Rohrteil B	Wandstärke Rohrteil A			Wandstärke Rohrteil A		Wandstärke Rohrteil A	
	1 mm	1,5 mm	2 mm	1,5 mm	2 mm	2 mm	3 mm
1 mm	■	■	■				
1,5 mm	■	■			■		
2 mm	■			■	■		■
3 mm						■	■

Weitere technische Informationen zu den Bördeldichtringen finden Sie auf Seite 23.

Spannringe

QUICK CONNECT-Spannring		Spannring (ohne Dichtmasse)

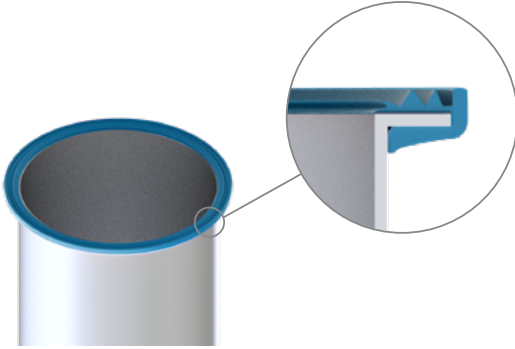
Weitere technische Informationen zu den Spannringen finden Sie auf Seite 22.

ALLGEMEINE MONTAGEHINWEISE ZUM HERSTELLEN DICHTER VERBINDUNGEN

- Beschädigte Bördelränder nacharbeiten (z. B. richten)
- Gegebenenfalls Unebenheiten vom Bördelrand entfernen
- Den Rohrbau spannungsfrei verlegen
- Darauf achten, dass der Bördeldichtring bei der Spannringmontage keine Schlaufen bildet
- Waagrecht verlegte Leitungen etwa alle 4 m abstützen. Sind mehrere kurze Rohrteile in der Leitung, sollte der Abstand der Stützpunkte verringert werden
- Abgangsleitungen so befestigen, dass sie kein Drehmoment in der Hauptleitung erzeugen
- Die Schrauben bei 2-teiligen Spannringen sind gleichmäßig auf beiden Seiten anzuziehen
- Um eine höchstmögliche Dichtheit zu erreichen, empfehlen wir, die Spannringe nach 24 Stunden nachzuziehen

MONTAGE VON SPANNRINGVERBINDUNGEN MIT BÖRDELDICHTRING

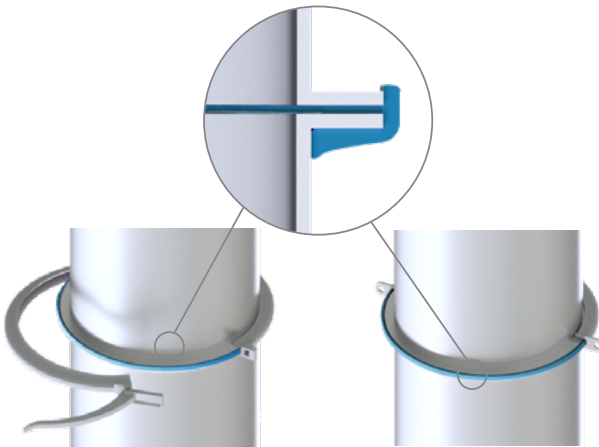
Hinweis: Zum Verbinden von JACOB Rohrteilen mit 6 mm Bördelrand. Je Verbindung werden ein Bördeldichtring und ein Spannring benötigt. Zur Montage der Spannringe ist ein Sechskant-Schraubendreher mit 6 mm Schlüsselweite erforderlich.



Schritt 1

Bördeldichtring auf einen der Bördelränder ziehen.

- Beim Aufziehen muss der Bördeldichtring leicht gedehnt werden
- Die geriffelte Seite muss zum Anschlussrohrteil zeigen
- Wir empfehlen, das Aufziehen des Bördeldichtringes an der Fügestelle zu beginnen



Schritt 2

Anschlussrohr positionieren und eine Spannringhälfte über die Bördelränder schieben.

QUICK CONNECT-Spannring

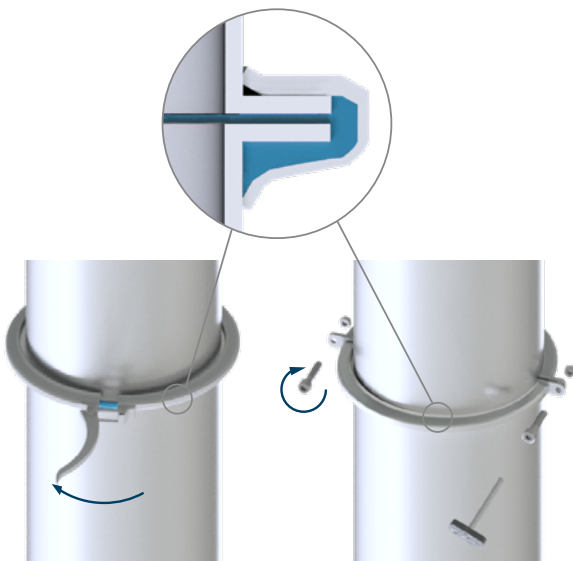
Zuerst die Spannringhälfte ohne Bügelverschluss montieren

Zweiteiliger Spannring

Es ist empfehlenswert, den Spannring vorher auseinanderzubauen

Darauf achten, dass die Rohrteile keinen Versatz haben und der Bördeldichtring nicht verschoben wird.

Hinweis: Bei waagrecht verlegten Leitungen, in denen Kondensat anfällt, empfehlen wir, mögliche Klebestellen des Bördeldichtrings nach oben anzuordnen und die Verbindungsstellen der Spannringhälften waagrecht zu verlegen. Somit kann an der tiefsten Stelle der Verbindung eine maximale Dichtheit erzielt werden.



Schritt 3

Die zweite Spannringhälfte über die Bördelränder drücken.

Achtung:

Beim Schließen des Spannringes darf der Bördeldichtring keine Schlaufe bilden.

QUICK CONNECT-Spannring

- Den Bügel über den Verschlusshaken legen und den Griff schließen
- Zur Sicherung gegen unbeabsichtigtes Lösen der Verbindung (z. B. bei Vibrationen) die Spannschraube anschließend mit einem Anzugsmoment von 10 Nm auf der Verschraubungsseite festziehen

Zweiteiliger Spannring

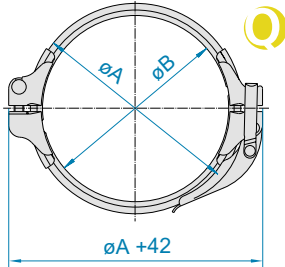
- Schrauben abwechselnd auf jeder Seite gleichmäßig mit einem Anzugsmoment von 10 Nm festziehen

Achtung: Für explosionsdruckstoßfeste Verbindungen bis 3 bar Überdruck ist ein Schraubenanzugsmoment von 10 Nm beim QUICK CONNECT-Spannring bzw. 25 Nm beim zweiteiligen Spannring erforderlich.



DAS SPANNRINGSYSTEM

Spannringe



QUICK CONNECT-SPANNRINGE

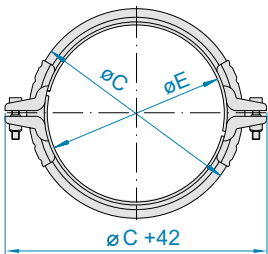
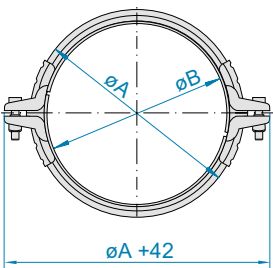
3085

- Zu verwenden in Kombination mit Bördeldichtring für 1 und 2 mm Rohrsystem
- Bis DN 300 mm druckstoßfest bis 3 bar

- Bitte beachten Sie auch die technischen Informationen am Kapitelanfang

Spannringe für 1 und 2 mm Wandstärke

DN	Ø A	Ø B	kg	Galvanisch verzinkt		Chromnickelstahl	
				Art.-Nr.	€	Art.-Nr.	€
80	100	80	0,35	12082903	11,50	12083903	25,70
100	123	103	0,37	12102903	11,60	12103903	26,30
120	143	123	0,40	12122903	12,00	12123903	27,20
140	159	139	0,45	12142903	12,10	12143903	27,80
150	173	153	0,47	12152903	12,20	12153903	28,10
160	184	164	0,48	12162903	13,10	12163903	28,90
175	198	178	0,49	12172903	13,10	12173903	28,90
200	223	203	0,51	12202903	13,80	12203903	30,00
224	243	223	0,55	12222903	17,20	12223903	33,80
250	273	253	0,58	12252903	17,30	12253903	33,90
280	301	281	0,61	12282903	18,80	12283903	35,40
300	323	303	0,62	12302903	18,90	12303903	35,50
315	336	316	0,63	12312903	23,40	12313903	43,00
350	373	353	0,68	12352903	27,10	12353903	49,50
400	423	403	0,74	12402903	34,70	12403903	55,60
450	472	450	0,79	12452903	39,90	12453903	64,60



Druckstoßfest

QUICK CONNECT

Spannringe in Verbindung mit den im Katalog gekennzeichneten Rohrteilen und Bördeldichtringen 1 bzw. 3 bar explosionsdruckstoßfest geprüft.

SPANNRINGE OHNE DICHTMASSE

3060

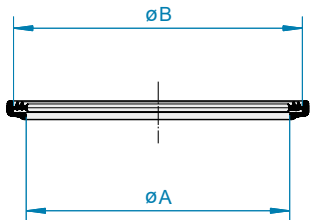
- Zu verwenden in Kombination mit Bördeldichtring für 1 und 2 mm Rohrsystem
- Von DN 80 bis 300 mm druckstoßfest bis 3 bar

- Spannring für 3 mm Wandstärke, in Kombination mit Bördeldichtring aus NBR oder Silikon für 2 mm Rohrsystem
- Bitte beachten Sie auch die technischen Informationen am Kapitelanfang

Spannringe für 1 und 2 mm Wandstärke

Spannringe für 3 mm Wandstärke

DN	Ø A	Ø B	kg	Galvanisch verzinkt		Chromnickelstahl		Ø C	Ø E	Galvanisch verzinkt		Chromnickelstahl	
				Art.-Nr.	€	Art.-Nr.	€			Art.-Nr.	€	Art.-Nr.	€
60	81	60	0,30	12062383	8,50	12063383	23,70						
80	101	80	0,31	12082383	8,60	12083383	23,90						
100	125	104	0,33	12102383	8,80	12103383	24,00						
120	145	124	0,36	12122383	8,90	12123383	24,90	151	126	12122926	11,30	12123926	25,40
140	161	140	0,37	12142383	9,90	12143383	25,80						
150	175	154	0,39	12152383	10,00	12153383	26,30	181	156	12152926	11,50	12153926	26,80
160	177	158	0,40	12162383	12,00	12163383	28,30						
175	200	179	0,42	12172383	12,00	12173383	28,30	206	181	12172926	12,70	12173926	29,20
200	225	204	0,45	12202383	13,00	12203383	29,60	231	206	12202926	14,00	12203926	30,30
224	245	224	0,47	12222383	13,50	12223383	32,30						
250	275	254	0,51	12252383	13,60	12253383	32,70	281	256	12252926	15,10	12253926	33,90
280	302	281	0,55	12282383	16,80	12283383	36,60						
300	325	304	0,57	12302383	16,90	12303383	37,60	331	306	12302926	17,60	12303926	38,90
315	337	316	0,58	12312383	18,80	12313383	38,70						
350	375	354	0,63	12352383	19,80	12353383	39,70	381	356	12352926	20,40	12353926	40,80
400	425	404	0,68	12402383	22,70	12403383	40,80	431	406	12402926	23,00	12403926	42,00
450	478	450	0,73	12452383	27,50	12453383	44,70						
500	524	500	0,78	12502383	32,40	12503383	46,20						
560	586	560	0,83	12562383	38,00	12563383	48,70						
630	656	632	0,90	12632383	43,20	12633383	52,20						



BÖRDELDICHTRINGE

3070

- Zu verwenden in Kombination mit JACOB Spannringen und Rohrsystem mit 6 mm Bördelrand
- **Bördeldichtringe für 1 mm Rohrsystem** auch zur Verbindung von 1 mm mit 1,5 mm, 1 mm mit 2 mm und 1,5 mm mit 1,5 mm starken Rohrteilen
- **Bördeldichtringe für 2 mm Rohrsystem** auch zur Verbindung von 2 mm mit 1,5 mm starken Rohrteilen
- Für 3 mm starke Rohrteile wird die Verwendung von Bördeldichtringen für 2 mm Rohrsystem aus NBR oder Silikon empfohlen
- Bitte beachten Sie auch die technischen Informationen am Kapitelanfang

2

Bördeldichtringe für 1 mm Rohrsystem

DN	øA	øB	NBR grau		Silikon beige F		Silikon blau FD		EPDM schwarz		FKM rotbraun	
			Art.-Nr.	€	Art.-Nr.	€	Art.-Nr.	€	Art.-Nr.	€	Art.-Nr.	€
60	57	69	100669517	2,00	1006795109	3,20	10067951091	5,80	1006895159	3,20	100699519	12,80
80	81	93	100869517	2,10	1008795109	3,40	10087951091	6,10	1008895159	3,40	100899519	13,70
100	103	115	101069517	2,40	1010795109	3,60	10107951091	6,70	1010895159	3,60	101099519	15,70
120	123	135	101269517	2,50	1012795109	3,70	10127951091	7,30	1012895159	3,70	101299519	17,20
140	139	151	101469517	2,70	1014795109	3,90	10147951091	7,90	1014895159	3,90	101499519	19,40
150	153	165	101569517	2,70	1015795109	3,90	10157951091	8,30	1015895159	3,90	101599519	20,00
160	163	175	101669517	2,90	1016795109	4,30	10167951091	9,10	1016895159	4,30	101699519	20,80
175	178	190	101769517	2,90	1017795109	4,30	10177951091	9,10	1017895159	4,30	101799519	20,80
200	203	215	102069517	3,40	1020795109	4,50	10207951091	9,70	1020895159	4,50	102099519	22,50
224	223	235	102269517	3,70	1022795109	5,10	10227951091	10,30	1022895159	5,10	102299519	27,20
250	253	265	102569517	3,70	1025795109	5,10	10257951091	11,00	1025895159	5,10	102599519	29,70
280	280	292	102869517	3,80	1028795109	5,50	10287951091	11,70	1028895159	5,50	102899519	32,50
300	303	315	103069517	3,90	1030795109	5,50	10307951091	12,50	1030895159	5,50	103099519	34,60
315	315	327	103169517	4,00	1031795109	6,10	10317951091	12,70	1031895159	6,10	103199519	36,20
350	353	365	103569517	4,50	1035795109	6,10	10357951091	13,80	1035895159	6,10	103599519	39,40
400	403	415	104069517	5,10	1040795109	7,10	10407951091	15,30	1040895159	7,10	104099519	44,00
450	450	470	104569517	5,90	1045795109	8,30	10457951091	16,50	1045895159	8,30	104599519	48,90
500	500	516	105069517	7,10	1050795109	8,80	10507951091	18,20	1050895159	8,80	105099519	53,90
560	560	578	105669517	8,40	1056795109	9,70	10567951091	20,20	1056895159	9,70	105699519	59,40
630	632	648	106369517	8,90	1063795109	11,10	10637951091	20,80	1063895159	11,10	106399519	66,70

Bördeldichtringe für 2 mm Rohrsystem, NBR und Silikon auch geeignet für 3 mm Rohrsystem

DN	øA	øB	NBR grau		Silikon beige F		Silikon blau FD		EPDM schwarz		FKM rotbraun	
			Art.-Nr.	€	Art.-Nr.	€	Art.-Nr.	€	Art.-Nr.	€	Art.-Nr.	€
80	81	93	100869527	2,10	1008795209	3,40	10087952091	6,10	1008895259	3,40	100893869	13,70
100	103	115	101069527	2,40	1010795209	3,60	10107952091	6,70	1010895259	3,60	101093869	15,70
120	123	135	101269527	2,50	1012795209	3,70	10127952091	7,30	1012895259	3,70	101293869	17,20
140	139	151	101469527	2,70	1014795209	3,90	10147952091	7,90	1014895259	3,90	101493869	19,40
150	153	165	101569527	2,70	1015795209	3,90	10157952091	8,30	1015895259	3,90	101593869	20,00
160	163	175	101669527	2,90	1016795209	4,30	10167952091	9,10	1016895259	4,30	101693869	20,80
175	178	190	101769527	2,90	1017795209	4,30	10177952091	9,10	1017895259	4,30	101793869	20,80
200	203	215	102069527	3,40	1020795209	4,50	10207952091	9,70	1020895259	4,50	102093869	22,50
224	223	235	102269527	3,70	1022795209	5,10	10227952091	10,30	1022895259	5,10	102293869	27,20
250	253	265	102569527	3,70	1025795209	5,10	10257952091	11,00	1025895259	5,10	102593869	29,70
280	280	292	102869527	3,80	1028795209	5,50	10287952091	11,70	1028895259	5,50	102893869	32,50
300	303	315	103069527	3,90	1030795209	5,50	10307952091	12,50	1030895259	5,50	103093869	34,60
315	315	327	103169527	4,00	1031795209	6,10	10317952091	12,70	1031895259	6,10	103193869	36,20
350	353	365	103569527	4,50	1035795209	6,10	10357952091	13,80	1035895259	6,10	103593869	39,40
400	403	415	104069527	5,10	1040795209	7,10	10407952091	15,30	1040895259	7,10	104093869	44,00
450	450	470	104569527	5,90	1045795209	8,30	10457952091	16,50	1045895259	8,30	104593869	48,90
500	500	516	105069527	7,10	1050795209	8,80	10507952091	18,20	1050895259	8,80	105093869	53,90
560	560	578	105669527	8,40	1056795209	9,70	10567952091	20,20	1056895259	9,70	105693869	59,40
630	632	648	106369527	8,90	1063795209	11,10	10637952091	20,80	1063895259	11,10	106393869	66,70

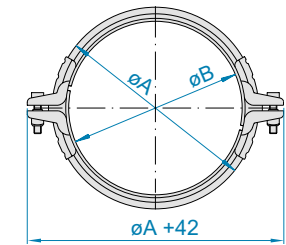
**VULKANISIERTE
UND REISSFESTERE
QUALITÄT.**

- F** FOOD GRADE
EG/EC 1935/2004 plus FDA
- D** DETECTABLE DESIGN
Metalldetektierbar

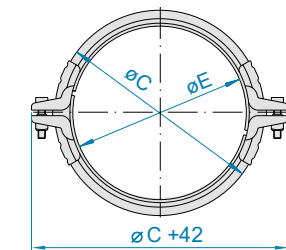


DAS SPANNRINGSYSTEM

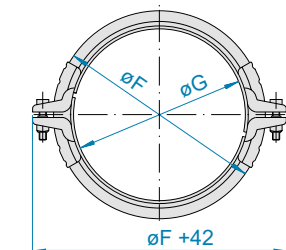
Spannringe mit Dichtmasse



für 1 mm



für 2 mm



für 3 mm

SPANNRINGE MIT DICHTMASSE

3050

- Alle Ausführungen galvanisch verzinkt
- Spannringe für 1 mm auch zur Verbindung von 1 mm mit 1,5 mm oder 2 mm starken Rohrteilen
- Spannringe für 2 mm auch zur Verbindung von 2 mm mit 1,5 mm starken Rohrteilen
- Spannringe für 3 mm werden in größeren Durchmessern für alle Wandstärken verwendet

Spannringe für 1, 2 und 3 mm Wandstärke

DN	Ø A	Ø B	kg	Für 1 mm Rohrsystem		Ø C	Ø E	Für 2 mm Rohrsystem		Ø F	Ø G	Für 3 mm Rohrsystem	
				Art.-Nr.	€			Art.-Nr.	€			Art.-Nr.	€
80	99	80	0,23	11082381	7,40	100	80	11082382	7,90				
100	121	102	0,26	11102381	7,70	123	103	11102382	8,00				
120	141	122	0,28	11122381	8,10	143	123	11122382	8,60	145	124	11122383	10,20
140	157	138	0,30	11142381	8,50	159	139	11142382	9,40				
150	171	152	0,33	11152381	9,00	173	153	11152382	9,70	175	154	11152383	11,10
160			0,33	11162382	10,70	177	158	11162382	10,70	178	158	11162383	12,20
175			0,34	11172382	10,70	198	178	11172382	10,70	200	179	11172383	12,20
200			0,38	11202382	11,50	223	203	11202382	11,50	225	204	11202383	13,50
224			0,40	11222382	11,90	243	223	11222382	11,90	244	223	11222383	14,40
250			0,42	11252382	12,60	275	254	11252382	12,60	275	254	11252383	15,60
280			0,47	11282382	14,80	302	281	11282382	14,80				
300			0,50	11302382	15,10	325	304	11302382	15,10	325	304	11302383	18,10
315			0,53	11312383	19,20	337	316	11312383	19,20				
350			0,68	11352383	20,40			11352383	20,40	375	354	11352383	20,40
400			0,75	11402383	23,80			11402383	23,80	423	402	11402383	23,80
450			0,81	11452383	27,80			11452383	27,80	473	452	11452383	27,80
500			0,88	11502383	32,10			11502383	32,10	523	502	11502383	32,10
560			0,95					11562383	38,00	583	562	11562383	38,00
630			1,05					11632383	43,30	653	632	11632383	43,30

SPANNRINGE 1-TEILIG MIT DICHTMASSE

3055

- Alle Ausführungen galvanisch verzinkt
- Spannringe für 1 mm auch zur Verbindung von 1 mm mit 1,5 mm starken Rohrteilen

Spannringe für 1 mm Wandstärke

DN	Ø A	Ø B	kg	1 mm	
				Art.-Nr.	€
80	97	80	0,04	11082372	6,90
100	119	102	0,05	11102372	6,90
120	139	122	0,06	11122372	7,20
150	169	152	0,07	11152372	7,90
175	194	177	0,08	11172372	8,30
200	219	202	0,09	11202372	9,40

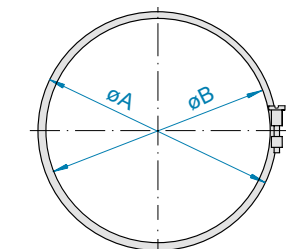


Abbildung ähnlich



ERDUNGSBRÜCKEN OHNE KONTAKTKAPPEN

1400

- Engineered by JACOB für den elektrostatischen Potenzialausgleich
- Patentiert und geprüft
- Empfohlen in Kombination mit dem zweiteiligen Spannring mit und ohne Dichtmasse (Seiten 26 und 28)
- Empfohlen für den Einsatz in Verbindung mit verzinkten Rohrteilen oder Oberflächen aus Chromnickelstahl
- Bitte beachten Sie auch die technischen Informationen am Kapitelanfang

Art.-Nr.	€/10er-Pack
11003792	42,50



ERDUNGSBRÜCKEN MIT KONTAKTKAPPEN

- Engineered by JACOB für den elektrostatischen Potenzialausgleich
- Patentiert und geprüft
- Empfohlen in Kombination mit dem zweiteiligen Spannring mit und ohne Dichtmasse (Seiten 26 und 28)
- Kontaktkappen aus elektrostatisch ableitfähigem EPDM
- Empfohlen für den Einsatz in Verbindung mit pulverbeschichteten Rohrteilen im JACOB Standard RAL 7032 (kieselgrau), elektrostatisch ableitfähig
- Bitte beachten Sie auch die technischen Informationen am Kapitelanfang

Art.-Nr.	€/10er-Pack
11003793	49,70



INBUSSCHLÜSSEL

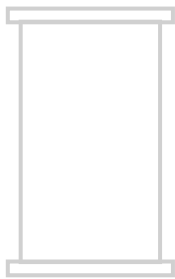
4030

- Inbusschlüssel SW 5 für Montage Spannring 1-teilig
- Inbusschlüssel SW 6 für Montage QUICK CONNECT-Spannring, Spannring ohne Dichtmasse und Spannring mit Dichtmasse

	Art.-Nr.	€
SW 5 für Spannringe 1-teilig	10002361	21,60
SW 6 für Spannringe 2-teilig	10002362	8,10



JACOB ROHRE –
DIE SOLIDE BASIS IHRES ROHRSYSTEMS



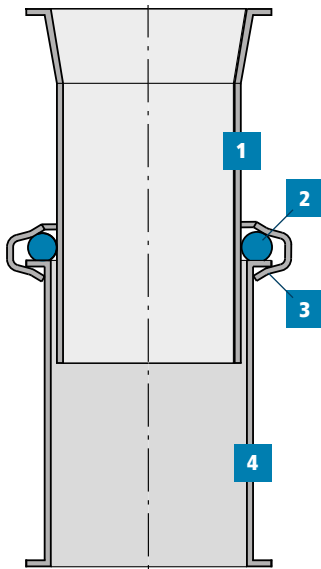
ROHRE

Technische Informationen	32	
Rohre	34	
Anschweißenden	40	
Einschiebrohre	41	
Ringdichtungen	44	
Rohre mit Muffen	45	



GESCHWEISSTE ROHRE

Der Grundbaustein für jedes modulare Rohrsystem: unsere Zertifizierung nach dem schweißtechnischen Qualitätsmanagementsystem DIN EN ISO 3834-3 und automatisierte Schweißverfahren garantieren höchste Serienqualität. Gerade Rohre sind in Durchmessern von 60 bis 630 mm mit 6 mm Bördelrand in verschiedenen Materialqualitäten von 1 bis 3 mm Wandstärke verfügbar. Innendurchmesser siehe Kapitel 1, Seite 18. Auf Anfrage fertigen wir für Sie individuelle Passlängen, liefern Rohre auch mit Flanschen oder veredeln die Oberfläche nach Ihren Vorgaben unter Berücksichtigung der technischen Möglichkeiten – von Sonderfarben bis zum gebeizten Chromnickelstahl.



EINSCHIEBROHRE

Die einfache Lösung im modularen Baukastensystem zur bauseitigen Herstellung von Passlängen. Einschiebrohre sind in unterschiedlichen Längen verfügbar und werden mit einer Ringdichtung versehen, in ein geschweißtes Rohr auf die benötigte Länge geschoben und anschließend mit einem Spannring befestigt. Das Einschiebrohr sollte dabei mindestens 50 mm in das gerade Rohr geschoben werden, die minimale Passlänge beträgt 45 mm. Die wohl einfachste Art eine benötigte Passlänge herzustellen – ohne bauseitiges Sägen, ohne Schweißen oder Bördeln!

Die Verbindung ist **nicht** explosionsdruckstoßfest. Zulässiger Überdruck 100 mbar (1000 mm WS, 10.000 Pa).

Einschiebrohre sind keine Teleskop-Rohre, die während des Betriebs verstellt werden können. Die Aufhängung des Einschiebrohres in der Waagerechten ist unmittelbar an dem Rohr davor oder danach vorzunehmen. In der vertikalen Leitung ist immer das Rohr unterhalb des Einschiebrohres zu sichern. Der Einsatz in lebensmittelfördernden Leitungen ist nicht zu empfehlen. Bitte beachten Sie auch unsere Montageanleitung zu Einschiebrohren.

- 1 Einschiebrohr
- 2 Ringdichtung
- 3 Standardspannring
(siehe Kapitel 2)
- 4 Gerades Rohr



Montageanleitung für Einschiebrohre



RINGDICHTUNGEN FÜR EINSCHIEBROHRE

- Reißfester, lebensmittelkonform (FOOD GRADE) und resistent gegen viele aggressive chemische Stoffe dank Vulkanisation
- Beständigkeit gegen viele Medien durch großes Materialangebot
- Metalldetektierbarkeit und FOOD GRADE dank spezieller Materialien (DETECTABLE DESIGN-Linie)



NBR	Silikon	F Silikon	F D Silikon	EPDM	Viton (FKM)
grauweiß	beige	blau	schwarz	rotbraun	
EG 1935/2004	FOOD GRADE: EG 1935/2004 plus FDA	FOOD GRADE: EG 1935/2004 plus FDA	FDA		
-20 °C bis +100 °C	-60 °C bis +250 °C	-60 °C bis +250 °C	-30 °C bis +120 °C	-18 °C bis +230 °C	
geklebt	vulkanisiert	vulkanisiert	vulkanisiert	vulkanisiert	vulkanisiert
		metalldetektierbar	elektrostatisch ableitfähig		

3



ROHRE MIT MUFFEN

Die ideale Lösung zur Einbindung von Sensorik im modularen Rohrsystem.

Als Standard bietet JACOB 200 mm lange Rohrteile mit 6 mm Bördelrand aus verschiedenen Materialien mit unterschiedlichen Muffen an. Sonderlängen und weitere Muffen sind auf Kundenwunsch lieferbar.

F FOOD GRADE
EG/EC 1935/2004 plus FDA

D DETECTABLE DESIGN
Metalldetektierbar

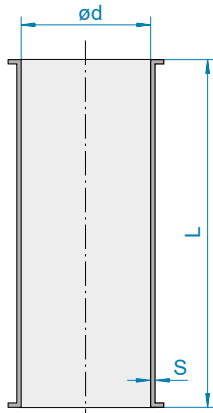


GESCHWEISSTE ROHRE

- L = tatsächliche Länge
- Ø d = lichte Weite von 2 mm Teilen
- Alle Rohre mit 6 mm Bördelrand
- Passlängen und Sonderfarben auf Anfrage
- Lieferungen von Längen über 2 m bis 12 m auf Anfrage

ROHRE 2000 MM

1010



Pulverbeschichtet (Maße für 2 mm Rohrteile)

DN	Ø d	L	kg	1 mm pulverbeschichtet		2 mm pulverbeschichtet		3 mm pulverbeschichtet	
				Art.-Nr.	€	Art.-Nr.	€	Art.-Nr.	€
60	57	1984	4,30	11061010*	27,50				
80	76	1984	7,80	11081010	28,00	12081010	48,40		
100	99	1984	10,15	11101010	28,50	12101010	51,10		
120	119	1984	11,85	11121010	32,30	12121010	54,40	13121010	75,30
140	135	1984	13,15	11141010	38,60	12141010	63,00		
150	149	1984	15,05	11151010	38,10	12151010	62,00	13151010	89,40
160	159	1984	16,50	11161010	44,00	12161010	70,60		
175	174	1984	17,25	11171010	44,00	12171010	70,60	13171010	103,00
200	199	1984	19,25	11201010	48,90	12201010	78,60	13201010	116,00
224	219	1984	21,65	11221010	57,90	12221010	84,60		
250	249	1984	24,45	11251010	57,90	12251010	84,60	13251010	136,00
280	278	1984	27,40	11281010	66,10	12281010	101,00		
300	299	1984	29,05	11301010	66,10	12301010	101,00	13301010	160,50
315	313	1984	31,00	11311010	76,10	12311010	124,50		
350	349	1984	34,50	11351010	82,50	12351010	130,50	13351010	183,50
400	398	1984	39,40	11401010	119,50	12401010	183,50	13401010	240,00
450	448	1984	44,30	11451010	141,00	12451010	241,00	13451010	297,00
500	498	1984	49,30	11501010	150,00	12501010	262,50	13501010	336,50
560	558	1984	56,20			12561010	291,00	13561010	385,50
630	628	1988	64,00			12631010	330,00	13631010	432,50

*1,5 mm

Verzinkt und Chromnickelstahl (Maße für 2 mm Rohrteile)

DN	Ø d	L	kg	1 mm verzinkt		2 mm verzinkt		1 mm Chromnickelstahl		2 mm Chromnickelstahl	
				Art.-Nr.	€	Art.-Nr.	€	Art.-Nr.	€	Art.-Nr.	€
60	57	1984	4,30	11062010*	41,00			11063010*	87,80		
80	76	1984	7,80	11082010	41,70	12082010	72,00	11083010	105,50	12083010	176,50
100	99	1984	10,15	11102010	42,20	12102010	73,00	11103010	106,00	12103010	177,50
120	119	1984	11,85	11122010	47,10	12122010	81,20	11123010	121,00	12123010	205,50
140	135	1984	13,15	11142010	56,10	12142010	97,80	11143010	141,00	12143010	242,00
150	149	1984	15,05	11152010	55,60	12152010	96,30	11153010	141,00	12153010	242,00
160	159	1984	16,50	11162010	65,20	12162010	114,00	11163010	155,00	12163010	269,50
175	174	1984	17,25	11172010	65,20	12172010	114,00	11173010	155,00	12173010	269,50
200	199	1984	19,25	11202010	75,10	12202010	130,00	11203010	171,00	12203010	320,50
224	219	1984	21,65	11222010	82,70	12222010	143,50	11223010	189,50	12223010	366,50
250	249	1984	24,45	11252010	82,70	12252010	143,50	11253010	189,50	12253010	366,50
280	278	1984	27,40	11282010	98,60	12282010	171,50	11283010	230,00	12283010	429,50
300	299	1984	29,05	11302010	98,60	12302010	171,50	11303010	230,00	12303010	429,50
315	313	1984	31,00	11312010	113,50	12312010	223,50	11313010	245,00	12313010	448,00
350	349	1984	34,50	11352010	122,00	12352010	231,50	11353010	252,00	12353010	454,50
400	398	1984	39,40	11402010	160,50	12402010	296,00	11403010	318,00	12403010	526,50
450	448	1984	44,30	11452010	187,50	12452010	348,00	11453010	372,50	12453010	585,50
500	498	1984	49,30	11502010	208,00	12502010	414,00	11503010	434,50	12503010	693,50
560	558	1984	56,20			12562010	459,50			12563010	743,50
630	628	1988	64,00			12632010	516,50			12633010	812,00

*1,5 mm

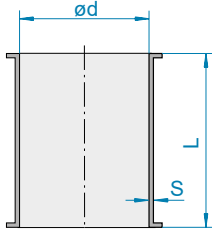
FOOD GRADE
EG/EC 1935/2004 plus FDA

Geprüft bis 1 bar
explosionsdruckstoßfest

Geprüft bis 3 bar
explosionsdruckstoßfest



ROHRE 1000 MM



Pulverbeschichtet (Maße für 2 mm Rohrteile)

DN	Ød	L	kg	1 mm pulverbeschichtet		2 mm pulverbeschichtet		3 mm pulverbeschichtet	
				Art.-Nr.	€	Art.-Nr.	€	Art.-Nr.	€
60	57	984	2,10	11061020*	17,40				
80	76	984	3,80	11081020	17,60	12081020	24,70		
100	99	984	4,95	11101020	18,00	12101020	26,00		
120	119	984	5,85	11121020	20,30	12121020	28,40	13121020	42,20
140	135	984	6,55	11141020	24,90	12141020	36,70		
150	149	984	7,25	11151020	24,50	12151020	36,10	13151020	52,10
160	159	984	8,30	11161020	26,50	12161020	38,10		
175	174	984	8,55	11171020	26,50	12171020	38,10	13171020	56,60
200	199	984	9,45	11201020	30,00	12201020	41,90	13201020	64,10
224	219	984	10,75	11221020	33,00	12221020	46,40		
250	249	984	12,05	11251020	33,00	12251020	46,40	13251020	77,40
280	278	984	13,70	11281020	35,90	12281020	52,30		
300	299	984	14,25	11301020	35,90	12301020	52,30	13301020	84,30
315	313	984	14,40	11311020	43,00	12311020	62,00		
350	349	984	16,55	11351020	48,80	12351020	66,90	13351020	94,10
400	398	984	18,95	11401020	58,60	12401020	93,80	13401020	124,00
450	448	984	21,65	11451020	70,20	12451020	124,00	13451020	155,00
500	498	984	24,60	11501020	75,50	12501020	141,00	13501020	175,50
560	558	984	28,10			12561020	151,00	13561020	201,50
630	628	984	29,85			12631020	171,50	13631020	226,50

*1,5 mm

Verzinkt und Chromnickelstahl (Maße für 2 mm Rohrteile)

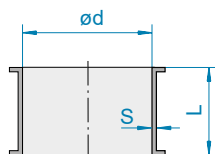
DN	Ød	L	kg	1 mm verzinkt		2 mm verzinkt		1 mm Chromnickelstahl		2 mm Chromnickelstahl	
				Art.-Nr.	€	Art.-Nr.	€	Art.-Nr.	€	Art.-Nr.	€
60	57	984	2,10	11062020*	24,40			11063020*	49,70		
80	76	984	3,80	11082020	25,00	12082020	38,60	11083020	56,10	12083020	90,90
100	99	984	4,95	11102020	25,10	12102020	39,10	11103020	56,40	12103020	91,60
120	119	984	5,85	11122020	26,00	12122020	40,30	11123020	63,60	12123020	108,50
140	135	984	6,55	11142020	30,50	12142020	47,30	11143020	73,60	12143020	127,00
150	149	984	7,25	11152020	30,30	12152020	46,50	11153020	73,60	12153020	127,00
160	159	984	8,30	11162020	39,80	12162020	62,10	11163020	82,10	12163020	148,00
175	174	984	8,55	11172020	39,80	12172020	62,10	11173020	82,10	12173020	148,00
200	199	984	9,45	11202020	43,80	12202020	68,20	11203020	89,90	12203020	168,00
224	219	984	10,75	11222020	45,30	12222020	70,80	11223020	104,50	12223020	191,00
250	249	984	12,05	11252020	45,30	12252020	70,80	11253020	104,50	12253020	191,00
280	278	984	13,70	11282020	53,10	12282020	82,70	11283020	125,00	12283020	223,00
300	299	984	14,25	11302020	53,10	12302020	82,70	11303020	125,00	12303020	223,00
315	313	984	14,40	11312020	63,60	12312020	109,00	11313020	137,50	12313020	235,00
350	349	984	16,55	11352020	70,00	12352020	118,00	11353020	146,50	12353020	243,50
400	398	984	18,95	11402020	81,70	12402020	157,50	11403020	188,50	12403020	293,50
450	448	984	21,65	11452020	96,90	12452020	189,50	11453020	206,00	12453020	315,00
500	498	984	24,60	11502020	108,00	12502020	217,00	11503020	230,50	12503020	362,50
560	558	984	28,10			12562020	247,50			12563020	413,00
630	628	984	29,85			12632020	266,00			12633020	457,50

*1,5 mm

FOOD GRADE
EG/EC 1935/2004 plus FDA

Geprüft bis 1 bar
explosionsdruckstoßfest

Geprüft bis 3 bar
explosionsdruckstoßfest



ROHRE 500 MM

1010

Pulverbeschichtet (Maße für 2 mm Rohrteile)

DN	Ød	L	kg	1 mm pulverbeschichtet		2 mm pulverbeschichtet		3 mm pulverbeschichtet	
				Art.-Nr.	€	Art.-Nr.	€	Art.-Nr.	€
60	57	486	1,03	11061030*	11,80				
80	76	486	1,90	11081030	11,90	12081030	13,90		
100	99	486	2,55	11101030	12,20	12101030	14,70		
120	119	486	2,90	11121030	12,90	12121030	17,00	13121030	25,00
140	135	486	3,25	11141030	16,00	12141030	20,10		
150	149	486	3,65	11151030	16,00	12151030	20,10	13151030	30,60
160	159	486	4,20	11161030	16,90	12161030	23,00		
175	174	486	4,35	11171030	16,90	12171030	23,00	13171030	33,10
200	199	486	4,85	11201030	17,90	12201030	25,50	13201030	37,00
224	219	486	5,30	11221030	18,10	12221030	27,70		
250	249	486	5,95	11251030	18,10	12251030	27,70	13251030	43,10
280	278	486	6,80	11281030	20,30	12281030	31,50		
300	299	486	7,25	11301030	20,30	12301030	31,50	13301030	46,80
315	313	486	7,70	11311030	24,50	12311030	34,40		
350	349	486	8,45	11351030	28,40	12351030	37,50	13351030	52,60
400	398	486	9,55	11401030	33,40	12401030	50,40	13401030	67,50
450	448	486	10,75	11451030	40,00	12451030	63,40	13451030	80,00
500	498	486	12,05	11501030	42,00	12501030	73,20	13501030	94,60
560	558	486	14,10			12561030	80,40	13561030	107,00
630	628	486	15,80			12631030	90,50	13631030	122,00

*1,5 mm

Verzinkt und Chromnickelstahl (Maße für 2 mm Rohrteile)

DN	Ød	L	kg	1 mm verzinkt		2 mm verzinkt		1 mm Chromnickelstahl		2 mm Chromnickelstahl	
				Art.-Nr.	€	Art.-Nr.	€	Art.-Nr.	€	Art.-Nr.	€
60	57	486	1,03	11062030*	15,10			11063030*	28,40		
80	76	486	1,90	11082030	15,20	12082030	21,10	11083030	30,10	12083030	47,50
100	99	486	2,55	11102030	15,80	12102030	21,60	11103030	30,30	12103030	47,90
120	119	486	2,90	11122030	16,10	12122030	22,20	11123030	35,10	12123030	55,00
140	135	486	3,25	11142030	21,40	12142030	29,60	11143030	39,80	12143030	65,50
150	149	486	3,65	11152030	21,40	12152030	29,70	11153030	39,80	12153030	65,50
160	159	486	4,20	11162030	23,70	12162030	33,00	11163030	45,30	12163030	75,10
175	174	486	4,35	11172030	23,70	12172030	33,00	11173030	45,30	12173030	75,10
200	199	486	4,85	11202030	24,40	12202030	39,20	11203030	49,20	12203030	84,00
224	219	486	5,30	11222030	25,10	12222030	40,40	11223030	56,10	12223030	101,00
250	249	486	5,95	11252030	25,10	12252030	40,40	11253030	56,10	12253030	101,00
280	278	486	6,80	11282030	30,40	12282030	48,70	11283030	66,00	12283030	115,50
300	299	486	7,25	11302030	30,40	12302030	48,70	11303030	66,00	12303030	115,50
315	313	486	7,70	11312030	36,40	12312030	63,90	11313030	76,10	12313030	124,50
350	349	486	8,45	11352030	38,70	12352030	70,60	11353030	80,50	12353030	129,00
400	398	486	9,55	11402030	44,00	12402030	87,80	11403030	111,50	12403030	166,00
450	448	486	10,75	11452030	53,30	12452030	107,00	11453030	118,50	12453030	191,00
500	498	486	12,05	11502030	56,20	12502030	124,50	11503030	124,50	12503030	217,00
560	558	486	14,10			12562030	141,00			12563030	253,00
630	628	486	15,80			12632030	155,00			12633030	270,50

*1,5 mm

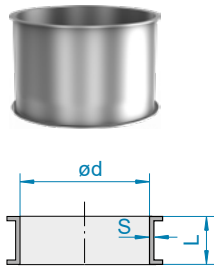
FOOD GRADE
EG/EC 1935/2004 plus FDA

Geprüft bis 1 bar
explosionsdruckstoßfest

Geprüft bis 3 bar
explosionsdruckstoßfest



ROHRE 200 MM



Pulverbeschichtet (Maße für 2 mm Rohrteile)

DN	Ød	L	kg	1 mm pulverbeschichtet		2 mm pulverbeschichtet		3 mm pulverbeschichtet	
				Art.-Nr.	€	Art.-Nr.	€	Art.-Nr.	€
60	57	200	0,45	11061040*	8,20				
80	76	200	0,70	11081040	8,30	12081040	8,70		
100	99	200	1,00	11101040	8,40	12101040	9,20		
120	119	200	1,20	11121040	9,00	12121040	10,20	13121040	16,80
140	135	200	1,40	11141040	10,40	12141040	12,90		
150	149	200	1,50	11151040	10,40	12151040	12,90	13151040	20,20
160	159	200	1,80	11161040	11,70	12161040	14,40		
175	174	200	1,80	11171040	11,70	12171040	14,40	13171040	22,10
200	199	200	2,05	11201040	12,40	12201040	15,30	13201040	25,60
224	219	200	2,20	11221040	12,80	12221040	16,50		
250	249	200	2,55	11251040	12,80	12251040	16,50	13251040	28,90
280	278	200	2,90	11281040	12,90	12281040	19,30		
300	299	200	2,95	11301040	12,90	12301040	19,30	13301040	30,60
315	313	200	3,30	11311040	15,80	12311040	23,40		
350	349	200	3,70	11351040	17,00	12351040	25,10	13351040	36,40
400	398	200	4,10	11401040	19,90	12401040	29,20	13401040	39,80
450	448	200	5,00	11451040	29,10	12451040	37,90	13451040	51,40
500	498	200	5,20	11501040	36,60	12501040	43,50	13501040	56,40
560	558	200	7,50			12561040	53,10	13561040	69,10
630	628	200	7,80			12631040	64,50	13631040	84,00

*1,5 mm

Verzinkt und Chromnickelstahl (Maße für 2 mm Rohrteile)

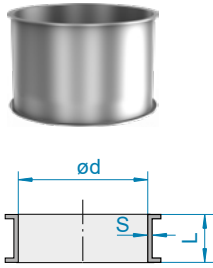
DN	Ød	L	kg	1 mm verzinkt		2 mm verzinkt		1 mm Chromnickelstahl		2 mm Chromnickelstahl	
				Art.-Nr.	€	Art.-Nr.	€	Art.-Nr.	€	Art.-Nr.	€
60	57	200	0,45	11062040*	10,40			11063040*	15,80		
80	76	200	0,70	11082040	10,50	12082040	12,80	11083040	17,00	12083040	24,10
100	99	200	1,00	11102040	10,70	12102040	12,90	11103040	17,10	12103040	24,20
120	119	200	1,20	11122040	11,20	12122040	13,40	11123040	19,40	12123040	29,90
140	135	200	1,40	11142040	14,40	12142040	19,00	11143040	23,10	12143040	36,00
150	149	200	1,50	11152040	14,40	12152040	19,30	11153040	23,10	12153040	36,00
160	159	200	1,80	11162040	15,90	12162040	21,00	11163040	25,70	12163040	38,10
175	174	200	1,80	11172040	15,90	12172040	21,00	11173040	25,70	12173040	38,10
200	199	200	2,05	11202040	16,80	12202040	22,10	11203040	27,70	12203040	42,40
224	219	200	2,20	11222040	17,20	12222040	23,00	11223040	30,50	12223040	49,90
250	249	200	2,55	11252040	17,20	12252040	23,00	11253040	30,50	12253040	49,90
280	278	200	2,90	11282040	19,30	12282040	31,20	11283040	35,70	12283040	57,30
300	299	200	2,95	11302040	19,30	12302040	31,20	11303040	35,70	12303040	57,30
315	313	200	3,30	11312040	23,00	12312040	39,80	11313040	37,70	12313040	63,30
350	349	200	3,70	11352040	26,00	12352040	44,10	11353040	38,80	12353040	66,00
400	398	200	4,10	11402040	28,10	12402040	50,20	11403040	62,50	12403040	90,30
450	448	200	5,00	11452040	40,00	12452040	56,10	11453040	71,00	12453040	98,90
500	498	200	5,20	11502040	47,30	12502040	64,20	11503040	76,00	12503040	111,00
560	558	200	7,50			12562040	72,20			12563040	127,50
630	628	200	7,80			12632040	81,50			12633040	147,50

*1,5 mm

FOOD GRADE
EG/EC 1935/2004 plus FDA

Geprüft bis 1 bar
explosionsdruckstoßfest

Geprüft bis 3 bar
explosionsdruckstoßfest



ROHRE 100 MM



1010

Pulverbeschichtet (Maße für 2 mm Rohrteile)


DN	Ød	L	kg	1 mm pulverbeschichtet		2 mm pulverbeschichtet		3 mm pulverbeschichtet	
				Art.-Nr.	€	Art.-Nr.	€	Art.-Nr.	€
60	57	200	0,45	11061044*	7,40				
80	76	100	0,37	11081044	7,50	12081044	7,90		
100	99	100	0,53	11101044	7,60	12101044	8,40		
120	119	100	0,63	11121044	8,20	12121044	9,20	13121044	15,20
140	135	100	0,74	11141044	9,30	12141044	10,40		
150	149	100	0,79	11151044	9,30	12151044	10,40	13151044	18,30
160	159	100	0,90	11161044	10,60	12161044	11,60		
175	174	100	0,95	11171044	10,60	12171044	11,60	13171044	19,90
200	199	100	1,08	11201044	11,20	12201044	12,20	13201044	23,10
224	219	100	1,16	11221044	11,50	12221044	13,30		
250	249	100	1,35	11251044	11,50	12251044	13,30	13251044	26,10
280	276	100	1,53	11281044	11,60	12281044	15,50		
300	299	100	1,56	11301044	11,60	12301044	15,50	13301044	27,60
315	311	100	1,74	11311044	14,20	12311044	19,90		
350	349	100	1,95	11351044	16,50	12351044	21,40	13351044	32,80
400	398	100	2,17	11401044	18,00	12401044	24,80	13401044	35,80
450	448	100	2,64	11451044	26,20	12451044	32,30	13451044	46,30
500	498	100	2,75	11501044	33,00	12501044	37,10	13501044	50,80
560	558	100	3,96			12561044	45,20	13561044	62,20
630	628	100	4,12			12631044	54,90	13631044	75,70


*1,5 mm


Verzinkt und Chromnickelstahl (Maße für 2 mm Rohrteile)

DN	Ød	L	kg	1 mm verzinkt		2 mm verzinkt		1 mm Chromnickelstahl 		2 mm Chromnickelstahl 	
				Art.-Nr.	€	Art.-Nr.	€	Art.-Nr.	€	Art.-Nr.	€
60	57	200	0,45	11062044*	9,30			11063044*	13,50		
80	76	100	0,37	11082044	9,40	12082044	10,20	11083044	14,40	12083044	18,10
100	99	100	0,53	11102044	9,70	12102044	10,40	11103044	14,60	12103044	18,20
120	119	100	0,63	11122044	10,20	12122044	10,80	11123044	16,50	12123044	22,40
140	135	100	0,74	11142044	13,10	12142044	15,30	11143044	19,70	12143044	27,10
150	149	100	0,79	11152044	13,10	12152044	15,50	11153044	19,70	12153044	27,10
160	159	100	0,90	11162044	14,30	12162044	16,80	11163044	21,90	12163044	28,60
175	174	100	0,95	11172044	14,30	12172044	16,80	11173044	21,90	12173044	28,60
200	199	100	1,08	11202044	15,20	12202044	17,70	11203044	23,60	12203044	31,80
224	219	100	1,16	11222044	15,60	12222044	18,50	11223044	26,00	12223044	37,50
250	249	100	1,35	11252044	15,60	12252044	18,50	11253044	26,00	12253044	37,50
280	276	100	1,53	11282044	17,40	12282044	25,00	11283044	30,40	12283044	43,00
300	299	100	1,56	11302044	17,40	12302044	25,00	11303044	30,40	12303044	43,00
315	311	100	1,74	11312044	20,80	12312044	33,80	11313044	32,10	12313044	47,40
350	349	100	1,95	11352044	23,40	12352044	37,60	11353044	33,00	12353044	49,50
400	398	100	2,17	11402044	27,40	12402044	42,70	11403044	53,20	12403044	67,70
450	448	100	2,64	11452044	36,00	12452044	47,60	11453044	60,50	12453044	74,20
500	498	100	2,75	11502044	42,70	12502044	54,60	11503044	64,70	12503044	83,00
560	558	100	3,96			12562044	61,40			12563044	95,40
630	628	100	4,12			12632044	69,40			12633044	111,00

*1,5 mm

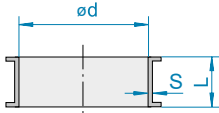
 FOOD GRADE
EG/EC 1935/2004 plus FDA

 Geprüft bis 1 bar
explosionsdruckstoßfest

 Geprüft bis 3 bar
explosionsdruckstoßfest



ROHRE 50 MM



Pulverbeschichtet (Maße für 2 mm Rohrteile)

DN	Ød	L	kg	1 mm pulverbeschichtet		2 mm pulverbeschichtet		3 mm pulverbeschichtet	
				Art.-Nr.	€	Art.-Nr.	€	Art.-Nr.	€
60	57	50	0,12	11061050*	5,70				
80	76	50	0,15	11081050	5,90	12081050	6,00		
100	99	50	0,30	11101050	6,00	12101050	6,30		
120	119	50	0,40	11121050	6,30	12121050	6,90	13121050	11,20
140	135	50	0,45	11141050	7,20	12141050	7,90		
150	149	50	0,50	11151050	7,20	12151050	7,90	13151050	13,80
160	159	50	0,52	11161050	7,70	12161050	8,30		
175	174	50	0,55	11171050	7,70	12171050	8,30	13171050	14,70
200	199	50	0,60	11201050	8,30	12201050	8,80	13201050	15,90
224	219	50	0,65	11221050	8,50	12221050	9,20		
250	249	50	0,75	11251050	8,50	12251050	9,20	13251050	17,40
280	278	50	0,90	11281050	9,80	12281050	11,00		
300	299	50	0,90	11301050	9,80	12301050	11,00	13301050	19,30
315	313	50	1,00	11311050	11,70	12311050	16,20		
350	349	50	1,10	11351050	16,00	12351050	19,10	13351050	24,70
400	398	50	1,80	11401050	17,60	12401050	24,20	13401050	31,30
450	448	50	1,40	11451050	23,90	12451050	28,10	13451050	36,50
500	498	50	1,50	11501050	28,50	12501050	31,70	13501050	41,00
560	558	50	1,70			12561050	35,40	13561050	46,10
630	628	50	1,90			12631050	43,00	13631050	55,90

*1,5 mm

Verzinkt und Chromnickelstahl (Maße für 2 mm Rohrteile)

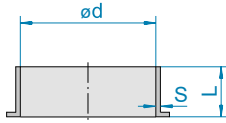
DN	Ød	L	kg	1 mm verzinkt		2 mm verzinkt		1 mm Chromnickelstahl		2 mm Chromnickelstahl	
				Art.-Nr.	€	Art.-Nr.	€	Art.-Nr.	€	Art.-Nr.	€
60	57	50	0,12	11062050*	7,20			11063050*	9,20		
80	76	50	0,15	11082050	7,50	12082050	8,70	11083050	10,10	12083050	11,80
100	99	50	0,30	11102050	7,80	12102050	8,90	11103050	10,20	12103050	11,90
120	119	50	0,40	11122050	8,00	12122050	9,40	11123050	10,50	12123050	12,90
140	135	50	0,45	11142050	9,20	12142050	10,70	11143050	11,30	12143050	14,30
150	149	50	0,50	11152050	9,20	12152050	10,70	11153050	11,30	12153050	14,30
160	159	50	0,52	11162050	10,10	12162050	11,70	11163050	12,80	12163050	16,20
175	174	50	0,55	11172050	10,10	12172050	11,70	11173050	12,80	12173050	16,20
200	199	50	0,60	11202050	10,80	12202050	12,50	11203050	14,10	12203050	17,60
224	219	50	0,65	11222050	11,20	12222050	12,90	11223050	16,50	12223050	20,70
250	249	50	0,75	11252050	11,20	12252050	12,90	11253050	16,50	12253050	20,70
280	278	50	0,90	11282050	12,60	12282050	15,40	11283050	21,40	12283050	22,10
300	299	50	0,90	11302050	12,60	12302050	15,40	11303050	21,40	12303050	22,10
315	313	50	1,00	11312050	15,20	12312050	19,20	11313050	22,30	12313050	30,60
350	349	50	1,10	11352050	20,70	12352050	24,30	11353050	28,10	12353050	34,60
400	398	50	1,80	11402050	26,40	12402050	30,10	11403050	35,70	12403050	43,80
450	448	50	1,40	11452050	30,50	12452050	35,40	11453050	41,50	12453050	50,70
500	498	50	1,50	11502050	36,70	12502050	39,90	11503050	48,30	12503050	57,10
560	558	50	1,70			12562050	44,50			12563050	64,30
630	628	50	1,90			12632050	54,00			12633050	77,90

*1,5 mm

FOOD GRADE
EG/EC 1935/2004 plus FDA

Geprüft bis 1 bar
explosionsdruckstoßfest

Geprüft bis 3 bar
explosionsdruckstoßfest



ANSCHWEISSENDEN 55 MM EINSEITIG GEBÖRDELT

1020


- Einseitig gebördelt mit 6 mm Bördelrand
- Für den Anschluss an bauseitige Rohrsysteme oder Maschinen

Stahl (Maße für 2 mm Rohrteile)

DN	Ød	L	kg	2 mm Stahl unbeschichtet		3 mm Stahl unbeschichtet		2 mm verzinkt	
				Art.-Nr.	€	Art.-Nr.	€	Art.-Nr.	€
60	57	55	0,14	11060060*	5,30			11062060	10,20
80	76	55	0,15	12080060	5,80			12082060	10,70
100	99	55	0,35	12100060	6,10			12102060	10,80
120	119	55	0,40	12120060	6,60	13120060	9,50	12122060	11,90
140	135	55	0,45	12140060	7,50			12142060	12,60
150	149	55	0,45	12150060	7,50	13150060	9,90	12152060	12,60
160	159	55	0,50	12160060	7,90			12162060	13,20
175	174	55	0,55	12170060	7,90	13170060	11,10	12172060	13,20
200	199	55	0,60	12200060	8,40	13200060	11,70	12202060	14,00
224	219	55	0,70	12220060	8,70			12222060	15,40
250	249	55	0,75	12250060	8,70	13250060	12,10	12252060	15,40
280	276	55	0,80	12280060	10,50			12282060	17,40
300	299	55	0,85	12300060	10,50	13300060	13,80	12302060	17,40
315	311	55	0,90	12310060	10,80			12312060	24,70
350	349	55	1,05	12350060	11,00	13350060	14,90	12352060	25,70
400	398	55	1,15	12400060	12,10	13400060	16,30	12402060	29,30
450	448	55	1,40	12450060	14,00	13450060	18,60	12452060	33,70
500	498	55	1,55	12500060	15,90	13500060	20,90	12502060	37,20
560	558	55	1,70	12560060	17,40	13560060	23,40	12562060	41,00
630	628	55	1,90	12630060	19,90	13630060	27,20	12632060	46,20


*1,5 mm

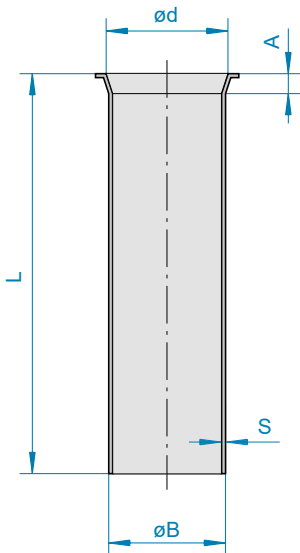
Pulverbeschichtet und Chromnickelstahl (Maße für 2 mm Rohrteile)

DN	Ød	L	kg	1,5 mm pulverbeschichtet		2 mm pulverbeschichtet		3 mm pulverbeschichtet		2 mm Chromnickelstahl 	
				Art.-Nr.	€	Art.-Nr.	€	Art.-Nr.	€	Art.-Nr.	€
60	57	55	0,14	11061060	5,70					11063060*	7,80
80	76	55	0,15	11081060	5,90	12081060	6,20			12083060	11,20
100	99	55	0,35			12101060	6,30			12103060**	11,70
120	119	55	0,40			12121060	6,90	13121060	9,90	12123060	12,70
140	135	55	0,45			12141060	7,90			12143060	13,60
150	149	55	0,45			12151060	7,90	13151060	10,20	12153060**	13,60
160	159	55	0,50			12161060	8,40			12163060	16,10
175	174	55	0,55			12171060	8,40	13171060	11,50	12173060	16,10
200	199	55	0,60			12201060	8,80	13201060	11,90	12203060**	17,90
224	219	55	0,70			12221060	9,00			12223060	20,40
250	249	55	0,75			12251060	9,00	13251060	12,50	12253060**	20,40
280	276	55	0,80			12281060	11,10			12283060	22,10
300	299	55	0,85			12301060	11,10	13301060	14,30	12303060	22,10
315	311	55	0,90			12311060	11,70			12313060	23,10
350	349	55	1,05			12351060	11,70	13351060	15,30	12353060	24,30
400	398	55	1,15			12401060	12,80	13401060	16,80	12403060	26,80
450	448	55	1,40			12451060	14,80	13451060	19,30	12453060	33,00
500	498	55	1,55			12501060	16,50	13501060	21,40	12503060	38,00
560	558	55	1,70			12561060	18,50	13561060	24,20	12563060	43,10
630	628	55	1,90			12631060	21,20	13631060	27,90	12633060	47,70

* 1,5 mm

** Innendurchmesser Ød abweichend: +1 mm

 **FOOD GRADE**
EG/EC 1935/2004 plus FDA



Montageanleitung für Einschiebrohre

EINSCHIEBRÖHRE

Einschiebrohre in 1 bis 3 mm Wandstärke

Kombination mit:

- QUICK CONNECT-Spannring oder Spannring ohne Dichtmasse für 1 und 2 mm Rohrbau (Seite 26)
- Ringdichtung (Seite 44)

EINSCHIEBRÖHRE 1000 MM

1030

Pulverbeschichtet (Maße für 1,5 mm Rohrteile)

DN	Ød	A	ØB	L	kg	1 mm pulverbeschichtet		1,5 mm pulverbeschichtet	
						Art.-Nr.	€	Art.-Nr.	€
60	57	34	54	990	2,20			11061110	29,00
80	77	34	74	990	2,70	11081110	30,10		
100	100	34	96	990	3,50			11101110	30,30
120	120	34	116	990	4,30			11121110	34,50
140	136	34	132	990	4,60			11141110	42,80
150	150	34	146	990	5,40			11151110	42,80
160	159	34	155	990	6,00			11161110	48,10
175	175	34	171	990	6,20			11171110	48,10
200	200	34	196	990	7,00			11201110	52,30
224	220	34	216	990	7,60			11221110	64,60
250	250	34	246	990	8,80			11251110	64,60
280	277	34	272	990	10,00			11281110	71,00
300	300	34	296	990	10,70			11301110	71,00
315	312	34	307	990	11,30			11311110	81,60
350	350	50	346	990	12,40			11351110	87,70
400	399	50	396	990	14,20			11401110	110,50

Verzinkt und Chromnickelstahl (Maße für 1,5 mm Rohrteile)

DN	Ød	A	ØB	L	kg	1,5 mm verzinkt		1 mm Chromnickelstahl	1,5 mm Chromnickelstahl	2 mm Chromnickelstahl	
						Art.-Nr.	€	Art.-Nr.	€	Art.-Nr.	€
60	57	34	54	990	2,20	11062110	38,10		11063110	74,40	
80	77	34	74	990	2,70	11082110*	40,00	11083110	87,10		
100	100	34	96	990	3,50	11102110	40,20	11103110	87,80	12103110**	129,00
120	120	34	116	990	4,30	11122110	44,10	11123110	92,00	12123110	148,00
140	136	34	132	990	4,60	11142110	51,10	11143110	107,00		
150	150	34	146	990	5,40	11152110	51,10	11153110	107,00	12153110**	171,00
160	159	34	155	990	6,00	11162110	62,50	11163110	119,50	12163110	199,00
175	175	34	171	990	6,20	11172110	62,50	11173110	119,50	12173110	199,00
200	200	34	196	990	7,00	11202110	67,90	11203110	137,50	12203110	222,00
224	220	34	216	990	7,60	11222110	81,70	11223110	157,50		
250	250	34	246	990	8,80	11252110	81,70	11253110	157,50	12253110	253,50
280	277	34	272	990	10,00	11282110	95,90		11283110	183,50	
300	300	34	296	990	10,70	11302110	95,90	11303110	183,50	12303110	292,50
315	312	34	307	990	11,30	11312110	110,50		11313110	200,50	
350	350	50	346	990	12,40	11352110	124,00	11353110	221,50	12353110	301,00
400	399	50	396	990	14,20	11402110	151,50	11403110	238,00	12403110	362,50

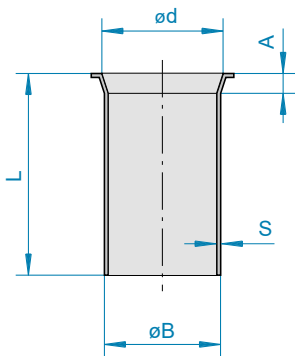
* 1 mm

** ØB abweichend: ØB = 92mm bei DN 100, ØB = 139mm bei DN 150



ROHRE

Einschiebrohre



EINSCHIEBRÖHRE 500 MM


1030

Pulverbeschichtet (Maße für 1,5 mm Rohrteile)

DN	Ød	A	ØB	L	kg	1 mm pulverbeschichtet		1,5 mm pulverbeschichtet		3 mm pulverbeschichtet	
						Art.-Nr.	€	Art.-Nr.	€	Art.-Nr.	€
60	57	34	54	492	1,10			11061120	20,30		
80	77	34	74	492	1,40	11081120	21,30				
100	100	34	96	492	1,80			11101120	21,60		
120	120	34	116	492	2,10			11121120	22,90		
140	136	34	132	492	2,45			11141120	26,50		
150	150	34	146	492	2,65			11151120	26,50	13151120**	47,10
160	159	34	155	492	3,10			11161120	32,60		
175	175	34	171	492	3,10			11171120	32,60	13171120	53,10
200	200	34	196	492	3,50			11201120	33,50	13201120	61,50
224	220	34	216	492	3,90			11221120	40,60		
250	250	34	246	492	4,50			11251120	40,60	13251120	68,70
280	277	34	272	492	5,00			11281120	45,00		
300	300	34	296	492	5,40			11301120	45,00	13301120	76,70
315	312	34	307	492	5,70			11311120	51,70		
350	350	50	346	492	6,20			11351120	52,60		
400	399	50	396	492	7,20			11401120	65,40		


** ØB abweichend: ØB = 139mm bei DN 150

Verzinkt und Chromnickelstahl (Maße für 1,5 mm Rohrteile)

DN	Ød	A	ØB	L	kg	1,5 mm verzinkt		1 mm Chromnickelstahl 		1,5 mm Chromnickelstahl 		2 mm Chromnickelstahl 	
						Art.-Nr.	€	Art.-Nr.	€	Art.-Nr.	€	Art.-Nr.	€
60	57	34	54	492	1,10	11062120	25,20			11063120	40,80		
80	77	34	74	492	1,40	11082120*	26,30	11083120	47,30				
100	100	34	96	492	1,80	11102120	26,60	11103120	47,50			12103120**	68,20
120	120	34	116	492	2,10	11122120	28,30	11123120	53,10			12123120	78,90
140	136	34	132	492	2,45	11142120	31,30	11143120	58,90				
150	150	34	146	492	2,65	11152120	31,30	11153120	58,90			12153120**	91,50
160	159	34	155	492	3,10	11162120	38,00	11163120	65,20			12163120	104,00
175	175	34	171	492	3,10	11172120	38,00	11173120	65,20			12173120	104,00
200	200	34	196	492	3,50	11202120	40,20	11203120	75,90			12203120	116,00
224	220	34	216	492	3,90	11222120	50,20	11223120	85,60				
250	250	34	246	492	4,50	11252120	50,20	11253120	85,60			12253120	139,00
280	277	34	272	492	5,00	11282120	56,20			11283120	97,20		
300	300	34	296	492	5,40	11302120	56,20	11303120	97,20			12303120	158,50
315	312	34	307	492	5,70	11312120	64,90			11313120	107,00		
350	350	50	346	492	6,20	11352120	70,50	11353120	112,00			12353120	199,00
400	399	50	396	492	7,20	11402120	86,50	11403120	117,00			12403120	227,00

* 1 mm

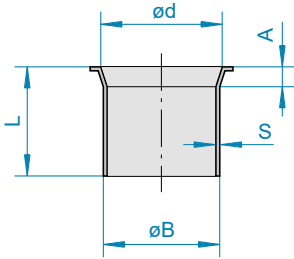
** ØB abweichend: ØB = 92mm bei DN 100, ØB = 139mm bei DN 150

 FOOD GRADE
EG/EC 1935/2004 plus FDA



EINSCHIEBROHRE 200 MM

1030



Pulverbeschichtet (Maße für 1,5 mm Rohrteile)

DN	Ød	A	ØB	L	kg	1 mm pulverbeschichtet		1,5 mm pulverbeschichtet	
						Art.-Nr.	€	Art.-Nr.	€
60	57	34	54	200	0,41			11061130	18,60
80	77	34	74	200	0,60	11081130	19,00		
100	100	34	96	200	0,75			11101130	19,50
120	120	34	116	200	0,85			11121130	20,20
140	136	34	132	200	0,95			11141130	23,70
150	150	34	146	200	1,10			11151130	23,70
160	159	34	155	200	1,30			11161130	29,00
175	175	34	171	200	1,30			11171130	29,00
200	200	34	196	200	1,50			11201130	32,70
224	220	34	216	200	1,55			11221130	37,00
250	250	34	246	200	1,90			11251130	37,00
280	277	34	272	200	2,10			11281130	41,20
300	300	34	296	200	2,45			11301130	41,20
315	312	34	307	200	2,50			11311130	47,40

Verzinkt und Chromnickelstahl (Maße für 1,5 mm Rohrteile)

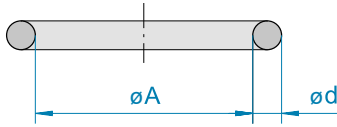
DN	Ød	A	ØB	L	kg	1,5 mm verzinkt		1 mm Chromnickelstahl	1,5 mm Chromnickelstahl	2 mm Chromnickelstahl
						Art.-Nr.	€	Art.-Nr.	€	Art.-Nr.
60	57	34	54	200	0,41	11062130	23,00		11063130	23,90
80	77	34	74	200	0,60	11082130*	24,10	11083130	27,80	
100	100	34	96	200	0,75	11102130	24,40	11103130	27,80	12103130** 40,70
120	120	34	116	200	0,85	11122130	25,40	11123130	30,40	12123130 43,50
140	136	34	132	200	0,95	11142130	30,30	11143130	33,30	
150	150	34	146	200	1,10	11152130	30,30	11153130	33,30	12153130** 52,20
160	159	34	155	200	1,30	11162130	35,10	11163130	36,70	12163130 54,10
175	175	34	171	200	1,30	11172130	35,10	11173130	36,70	12173130 54,10
200	200	34	196	200	1,50	11202130	38,60	11203130	42,20	12203130 59,90
224	220	34	216	200	1,55	11222130	45,00	11223130	46,90	
250	250	34	246	200	1,90	11252130	45,00	11253130	46,90	12253130 70,60
280	277	34	272	200	2,10	11282130	51,50		11283130	53,20
300	300	34	296	200	2,45	11302130	51,50	11303130	53,20	12303130 80,30
315	312	34	307	200	2,50	11312130	59,50		11313130	58,80

* 1 mm

** Ø B abweichend: Ø B = 92 mm bei DN 100, Ø B = 139 mm bei DN 150



ROHRE Ringdichtungen



**ZUR KOMBINATION
MIT EINSCHIEBROHR
UND SPANNRING.**

RINGDICHTUNGEN FÜR EINSCHIEBROHRE

3020

- Anwendung in Kombination mit Einschlebrohren und QUICK CONNECT-Spannring oder Spannring ohne Dichtmasse
- Bei 3 mm Wandstärke wird der Einsatz von Silikon-Dichtringen empfohlen

Ringdichtungen zur Abdichtung von Einschlebrohren bei 1 bis 3 mm Wandstärke

DN	ød	øA	NBR grau		Silikon beige F		Silikon blau FD		EPDM schwarz		FKM rotbraun	
			Art.-Nr.	€	Art.-Nr.	€	Art.-Nr.	€	Art.-Nr.	€	Art.-Nr.	€
60	7	53	100661557	1,70	1006715509	5,20	10067155091	6,00	1006815559	5,20	100691559	36,40
80	9	68	100861557	2,00	1008715509	5,20	10087155091	6,90	1008815559	5,20	100891559	40,50
100	9	87	101061557	2,30	1010715509	5,80	10107155091	7,90	1010815559	5,80	101091559	40,50
120	9	106	101261557	2,50	1012715509	6,00	10127155091	8,90	1012815559	6,00	101291559	42,60
140	9	121	101461557	2,70	1014715509	6,20	10147155091	9,50	1014815559	6,20	101491559	44,10
150	9	138	101561557	2,70	1015715509	6,40	10157155091	10,30	1015815559	6,40	101591559	44,10
160	9	149	101661557	3,20	1016715509	7,20	10167155091	11,50	1016815559	7,20	101691559	45,70
175	9	162	101761557	3,20	1017715509	7,20	10177155091	11,50	1017815559	7,20	101791559	45,70
200	9	186	102061557	3,60	1020715509	7,50	10207155091	12,40	1020815559	7,50	102091559	46,30
224	9	205	102261557	3,80	1022715509	7,90	10227155091	13,20	1022815559	7,90	102291559	47,40
250	9	233	102561557	3,90	1025715509	8,60	10257155091	14,70	1025815559	8,60	102591559	49,60
280	9	258	102861557	4,30	1028715509	9,20	10287155091	15,90	1028815559	9,20	102891559	52,60
300	9	281	103061557	4,80	1030715509	9,20	10307155091	16,80	1030815559	9,20	103091559	55,90
315	9	293	103161557	5,00	1031715509	9,90	10317155091	17,40	1031815559	9,90	103191559	58,20
350	9	328	103561557	5,10	1035715509	9,90	10357155091	19,00	1035815559	9,90	103591559	63,90
400	9	376	104061557	5,50	1040715509	10,50	10407155091	21,50	1040815559	10,50	104091559	72,80

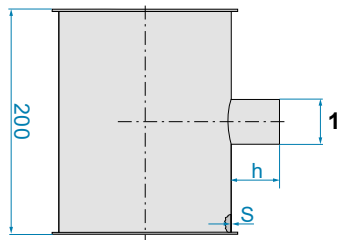
ROHRE 200 MM MIT MUFFEN

1035



- Zum Einbau bauseitiger Sensorik
- Länge der Muffe
 - G ½ Zoll: h = ca. 31 mm
 - G 1 Zoll: h = ca. 40 mm
 - G 1½ Zoll: h = ca. 44 mm
- Sonderlängen und weitere Muffen auf Anfrage

2 mm pulverbeschichtet, Länge 200 mm



1 Muffe mit Innengewinde

DN	ød	Muffe ½ Zoll		Muffe 1 Zoll		Muffe 1½ Zoll	
		Art.-Nr.	€	Art.-Nr.	€	Art.-Nr.	€
60	57	110610400901*	38,70	110610400902*	43,80		
80	76	120810400901	40,60	120810400902	45,60	120810400903	57,60
100	99	121010400901	41,00	121010400902	46,10	121010400903	58,10
120	119	121210400901	41,90	121210400902	47,10	121210400903	58,80
140	136	121410400901	44,40	121410400902	49,70	121410400903	61,60
150	149	121510400901	44,40	121510400902	49,70	121510400903	61,60
160	159	121610400901	46,10	121610400902	51,20	121610400903	63,20
175	174	121710400901	46,10	121710400902	51,20	121710400903	63,20
200	199	122010400901	47,10	122010400902	52,20	122010400903	64,20
224	220	122210400901	48,30	122210400902	53,40	122210400903	65,30
250	249	122510400901	48,30	122510400902	53,40	122510400903	65,30
280	276	122810400901	50,80	122810400902	56,10	122810400903	68,00
300	299	123010400901	50,80	123010400902	56,10	123010400903	68,00

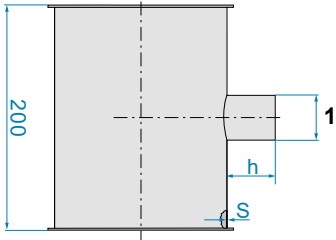
*1,5 mm

F FOOD GRADE
EG/EC 1935/2004 plus FDA

D DETECTABLE DESIGN
Metalldetektierbar

■ Geprüft bis 3 bar
explosionsdruckstoßfest

Rohre mit Muffen



1 Muffe mit Innengewinde

2 mm verzinkt, Länge 200 mm

DN	Ø d	Muffe ½ Zoll		Muffe 1 Zoll		Muffe 1½ Zoll	
		Art.-Nr.	€	Art.-Nr.	€	Art.-Nr.	€
60	57	110620400901*	50,10	110620400902*	59,90		
80	76	120820400901	53,00	120820400902	62,60	120820400903	80,10
100	99	121020400901	53,20	121020400902	62,80	121020400903	80,20
120	119	121220400901	53,90	121220400902	63,80	121220400903	80,70
140	136	121420400901	59,30	121420400902	69,20	121420400903	86,30
150	149	121520400901	59,40	121520400902	69,30	121520400903	86,50
160	159	121620400901	61,20	121620400902	70,90	121620400903	88,10
175	174	121720400901	61,20	121720400902	70,90	121720400903	88,10
200	199	122020400901	62,40	122020400902	72,10	122020400903	89,30
224	220	122220400901	63,20	122220400902	73,10	122220400903	90,10
250	249	122520400901	63,20	122520400902	73,10	122520400903	90,10
280	276	122820400901	71,60	122820400902	81,20	122820400903	98,20
300	299	123020400901	71,60	123020400902	81,20	123020400903	98,20

*1,5 mm

2 mm Chromnickelstahl, Länge 200 mm

DN	Ø d	Muffe ½ Zoll	F	Muffe 1 Zoll	F	Muffe 1½ Zoll	F
		Art.-Nr.	€	Art.-Nr.	€	Art.-Nr.	€
60	57	110630400901*	53,20	110630400902*	62,40		
80	76	120830400901	62,10	120830400902	71,50	120830400903	87,60
100	99	121030400901	62,10	121030400902	71,50	121030400903	87,60
120	119	121230400901	67,90	121230400902	77,10	121230400903	93,40
140	136	121430400901	74,30	121430400902	83,20	121430400903	99,50
150	149	121530400901	74,30	121530400902	83,20	121530400903	99,50
160	159	121630400901	76,30	121630400902	85,40	121630400903	101,50
175	174	121730400901	76,30	121730400902	85,40	121730400903	101,50
200	199	122030400901	80,50	122030400902	89,60	122030400903	106,00
224	220	122230400901	88,10	122230400902	97,10	122230400903	114,00
250	249	122530400901	88,10	122530400902	97,10	122530400903	114,00
280	276	122830400901	95,40	122830400902	105,00	122830400903	121,50
300	299	123030400901	95,40	123030400902	105,00	123030400903	121,50

*1,5 mm

F FOOD GRADE
EG/EC 1935/2004 plus FDA






Geprüft bis 3 bar
explosionsdruckstoßfest

A close-up photograph of a complex industrial piping system. The pipes are white and have a smooth, reflective surface. They are connected by several metal clamps, which are silver in color and have a complex, multi-part design. The pipes are arranged in a way that suggests a high-pressure or high-temperature environment. The background is slightly blurred, showing more of the industrial structure.

DAS JACOB ROHRBOGENPROGRAMM:
HÖCHSTE EFFIZIENZ,
MAXIMALE STRÖMUNGSOPTIMIERUNG



DAS ROHRBOGENPROGRAMM

Technische Informationen	48	
Segmente	50	
Rohrbögen	54	
Kniegelenke	61	
Rohrkugelgelenke	61	



SEGMENTE UND BÖGEN

Perfekte Strömungseigenschaften zahlen sich aus! Wird der Produktstrom optimal durch richtungsändernde Elemente geführt, reduziert sich der Strömungswiderstand und somit auch der Verschleiß deutlich. Im Ergebnis bedeutet dies: Energieeinsparung, längere Wartungsintervalle, kürzere Stillstandszeiten und somit geringere Kosten. Wir erreichen dies durch unsere innovative Fertigungstechnologie. Rohrbögen fertigen wir je nach Größe aus gezogenen Halbschalen oder aus gewölbten Segmenten. Automatisierte Produktionsschritte insbesondere beim Schweißen sorgen für eine gleichbleibend hohe Qualität.

Höchste Flexibilität in der Planung und Umsetzung: vom Rohrbogen für beengte Platzverhältnisse im Radius $R = 1D$ bis zu gezogenen Bögen in großen Radien. Alle Bauteile verfügen über einen 6 mm Bördelrand und können durch unser Spannringsystem mit allen JACOB Rohrteilen kombiniert werden.

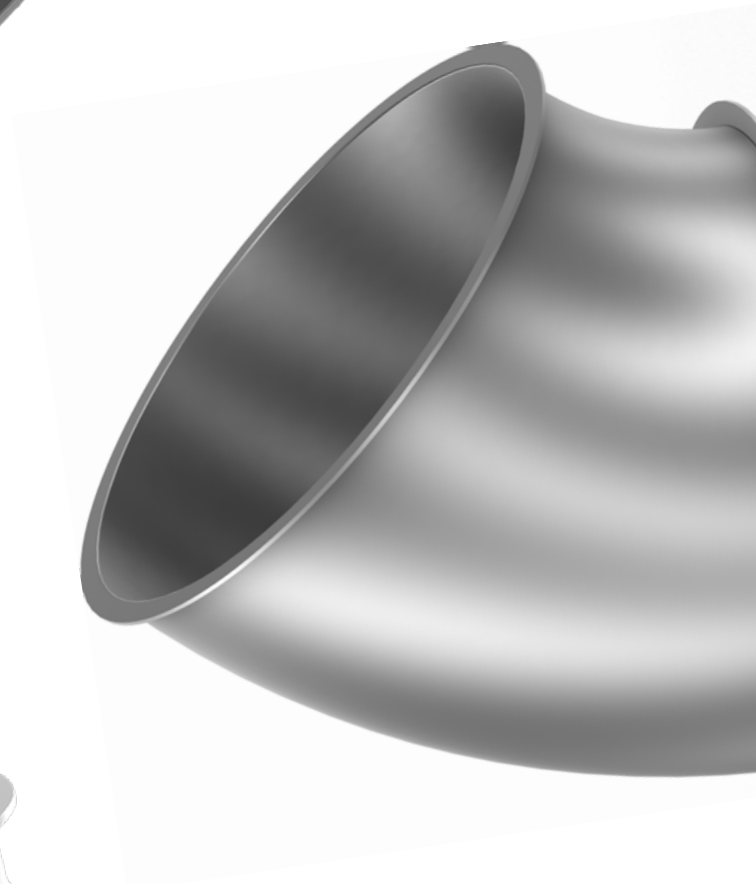
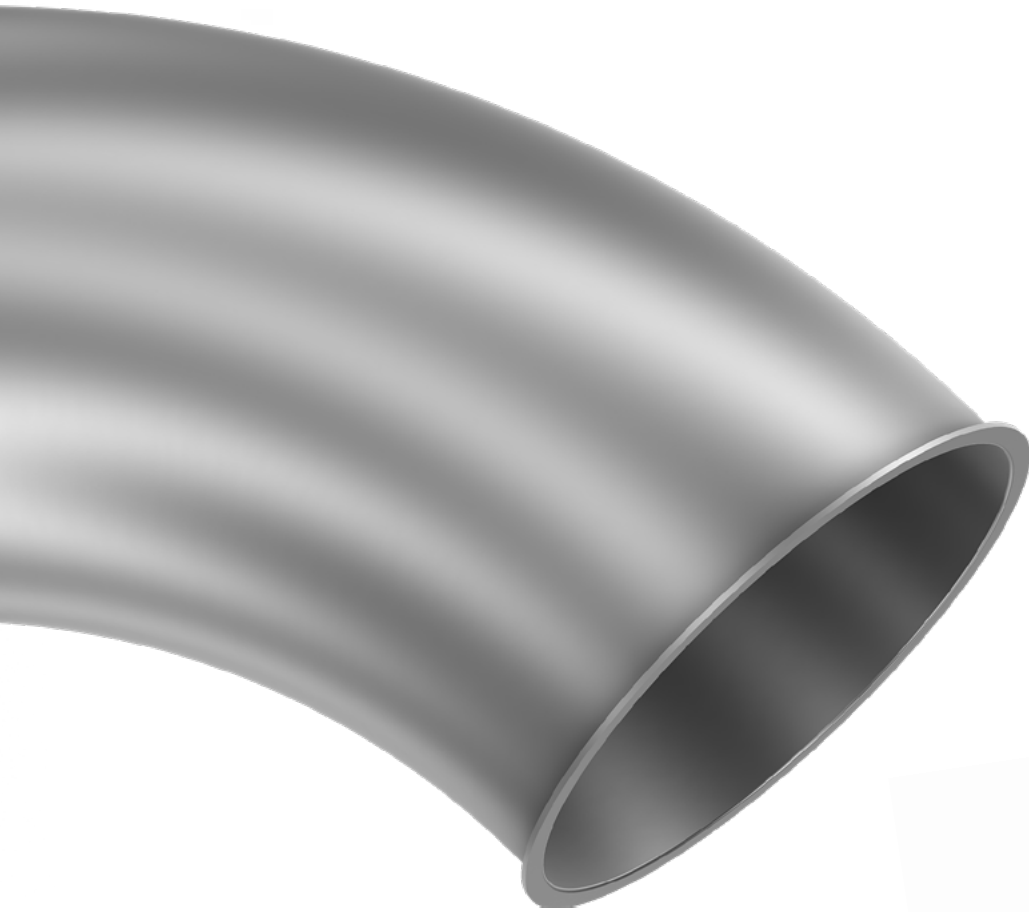
Sie suchen den passenden Winkel oder Radius für Ihre Anwendung? Kein Problem mit dem JACOB Rohrsystem! Ob durch unsere flexiblen Knie- und Rohrkugelgelenke oder gegenseitiges Eindrehen von zwei Segmenten: Leicht lassen sich verschiedenste Winkel mit Bauteilen aus unserem Standardprogramm realisieren. Individuelle Radien fertigen wir für Sie mit modernster Technologie.

Die einzigartige JACOB Flexibilität ermöglicht es, zahlreiche Sonderwünsche für unsere Kunden umzusetzen: Vom Bogen mit angeschweißten Flanschen bis hin zu einer Vielzahl von Sonderfarben – kein Problem dank einzigartiger Fertigungstiefe.

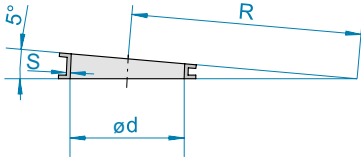
Übersicht Bauarten Segmente und Bögen

DN	Segmente		Bögen			
	5°	15°, 30°, 45°	R = 1D 90°	R = 2D 30°	R = 2D 90°, 60°, 45°	Große Radien 15°, 30°, 45°, 60°, 90°
60	■	■	■	■	■	
80–120	■	■	■	■	■	■
140	■	■	■	■	■	
150	■	■	■	■	■	■
160	■	■	■	■	■	
175	■	■	■	■	■	■
200	■	■	■	■	■	■
224	■	■	■	■	■	
250	■	■	■	■	■	■
280	■	■	■	■	■	
300	■	■	■	■	■	■
315	■	■	■	■	■	
350–400	■	■	■	■	■	
450–630	■	■	■	■	■	

- Ungewölbte Bauform, Segmente/Bögen aus einem oder mehreren ungewölbten Segmenten mit geradem Rücken
- Gewölbte Bauform, gewölbte Segmente und Bögen
- Gewölbte Bauform, Bögen aus mehreren gewölbten Segmenten
- Bögen größere Radien, gezogen aus längsnahtgeschweißten Rohren



4



SEGMENTE 5°

1110

Pulverbeschichtet (Maße für 2 mm Rohrteile)

DN	Ød	R	kg	1 mm pulverbeschichtet		2 mm pulverbeschichtet		3 mm pulverbeschichtet	
				Art.-Nr.	€	Art.-Nr.	€	Art.-Nr.	€
80	76	310	0,10	11081300	7,80				
100	99	320	0,20	11101300	7,80	12101300	9,40		
120	119	360	0,25	11121300	8,00	12121300	10,30	13121300	21,80
140	135	500	0,35	11141300*	8,60				
150	149	530	0,45	11151300	8,60	12151300	12,20	13151300	24,10
160	159	300	0,50	11161300*	12,20				
175	174	560	0,55	11171300	12,20	12171300	15,30	13171300	29,70
200	199	650	0,65	11201300	13,20	12201300	15,80	13201300	32,00
224	219	610	0,70	11221300*	16,80				
250	249	550	0,75	11251300	16,80	12251300	20,90	13251300	36,70
280	276	560	0,90	11281300*	29,70				
300	299	625	0,95	11301300	27,10	12301300	30,40	13301300	42,90
315	311	600	0,95	11311300*	32,60				
350	349	350	0,80	11351300*	35,70	12351300	43,40	13351300	51,70
400	398	420	0,95	11401300*	38,70	12401300	54,60	13401300	59,60
450	448	450	1,40	11451300*	48,60	12451300	57,00	13451300	72,90
500	498	500	1,45	11501300*	56,30	12501300	64,90	13501300	77,50
560	558	560	1,60			12561300	74,00	13561300	94,20
630	628	630	2,15			12631300	88,80	13631300	110,00

*1,5 mm

Verzinkt und Chromnickelstahl (Maße für 2 mm Rohrteile)

DN	Ød	R	kg	1 mm verzinkt		2 mm verzinkt		1 mm Chromnickelstahl		2 mm Chromnickelstahl	
				Art.-Nr.	€	Art.-Nr.	€	Art.-Nr.	€	Art.-Nr.	€
80	76	310	0,10	11082300	9,00			11083300	20,80		
100	99	320	0,20	11102300	9,00	12102300	11,50	11103300	20,80	12103300	23,50
120	119	360	0,25	11122300	9,90	12122300	13,10	11123300	23,50	12123300	26,60
140	135	500	0,35	11142300*	10,30	12142300	14,10	11143300*	24,60		
150	149	530	0,45	11152300	10,30	12152300	14,10	11153300	24,60	12153300	36,40
160	159	300	0,50	11162300*	14,90			11163300*	31,80		
175	174	560	0,55	11172300	14,90	12172300	20,70	11173300	31,80	12173300	45,90
200	199	650	0,65	11202300	15,60	12202300	21,60	11203300	35,60	12203300	50,90
224	219	610	0,70	11222300*	21,50	12222300	29,50	11223300*	46,00		
250	249	550	0,75	11252300	21,50	12252300	29,50	11253300	46,20	12253300	64,60
280	276	560	0,90	11282300*	40,20			11283300*	81,70		
300	299	625	0,95	11302300	29,80	12302300	41,40	11303300	54,80	12303300	82,90
315	311	600	0,95	11312300*	43,40			11313300*	83,70		
350	349	350	0,80	11352300*	44,60			11353300	90,70	12353300	97,10
400	398	420	0,95	11402300*	50,80			11403300	101,50	12403300	123,50
450	448	450	1,40	11452300*	60,90			11453300	115,50	12453300	131,00
500	498	500	1,45	11502300*	67,20			11503300	128,50	12503300	145,00
560	558	560	1,60			12562300	89,80			12563300	170,00
630	628	630	2,15			12632300	107,50			12633300	202,50

*1,5 mm

FOOD GRADE
EG/EC 1935/2004 plus FDA

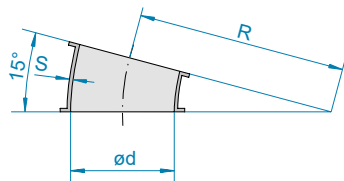
Geprüft bis 1 bar
explosionsdruckstoßfest

Geprüft bis 3 bar
explosionsdruckstoßfest

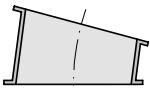


SEGMENTE 15°

1120



1 gewölbtes Segment 15°



1 ungewölbtes Segment 15°

Pulverbeschichtet (Maße für 2 mm Rohrteile)

DN	Ød	R	kg	1 mm pulverbeschichtet		2 mm pulverbeschichtet		3 mm pulverbeschichtet	
				Art.-Nr.	€	Art.-Nr.	€	Art.-Nr.	€
60	57	120	0,10	11061310*	22,20				
80	76	105	0,10	11081310	7,90				
100	99	120	0,20	11101310	7,90	12101310	9,40		
120	119	140	0,30	11121310	8,30	12121310	10,30	13121310	22,40
140	135	185	0,30	11141310*	8,80				
150	149	240	0,55	11151310	8,80	12151310	12,50	13151310	24,70
160	159	160	0,60	11161310*	12,50				
175	174	280	0,75	11171310	12,50	12171310	15,30	13171310	30,30
200	199	270	0,80	11201310	13,20	12201310	15,80	13201310	32,80
224	219	220	0,55	11221310*	16,90				
250	249	275	1,05	11251310	16,90	12251310	20,90	13251310	38,50
280	276	280	1,25	11281310*	29,80				
300	299	310	1,30	11301310	27,90	12301310	30,40	13301310	44,20
315	311	315	1,60	11311310*	32,80				
350	349	350	1,75	11351310*	37,00	12351310	43,40	13351310	56,90
400	398	400	2,35	11401310*	40,10	12401310	54,60	13401310	63,80
450	448	450	2,95	11451310*	49,90	12451310	57,00	13451310	77,30
500	498	500	3,50	11501310*	58,00	12501310	64,90	13501310	82,60
560	558	560	4,40			12561310	74,00	13561310	100,00
630	628	630	5,60			12631310	88,80	13631310	116,00

*1,5 mm

Verzinkt und Chromnickelstahl (Maße für 2 mm Rohrteile)

DN	Ød	R	kg	1 mm verzinkt		2 mm verzinkt		1 mm Chromnickelstahl		2 mm Chromnickelstahl	
				Art.-Nr.	€	Art.-Nr.	€	Art.-Nr.	€	Art.-Nr.	€
60	57	120	0,10	11062310*	24,80			11063310*	45,40		
80	76	105	0,10	11082310	9,10			11083310	20,80		
100	99	120	0,20	11102310	9,10	12102310	12,60	11103310	20,80	12103310	23,50
120	119	140	0,30	11122310	9,90	12122310	13,70	11123310	23,50	12123310	26,60
140	135	185	0,30	11142310*	10,30	12142310	14,10	11143310*	24,60		
150	149	240	0,55	11152310	10,30	12152310	14,10	11153310	24,60	12153310	36,60
160	159	160	0,60	11162310*	14,90			11163310*	31,80		
175	174	280	0,75	11172310	14,90	12172310	20,70	11173310	31,80	12173310	46,40
200	199	270	0,80	11202310	15,60	12202310	21,60	11203310	35,60	12203310	52,20
224	219	220	0,55	11222310*	21,50	12222310	29,50	11223310*	51,60		
250	249	275	1,05	11252310	21,50	12252310	29,50	11253310	51,60	12253310	66,30
280	276	280	1,25	11282310*	40,30			11283310*	82,70		
300	299	310	1,30	11302310	29,80	12302310	41,40	11303310	56,00	12303310	84,50
315	311	315	1,60	11312310*	43,60			11313310*	85,40		
350	349	350	1,75	11352310*	44,60			11353310	91,70	12353310	99,40
400	398	400	2,35	11402310*	52,50			11403310	102,50	12403310	126,50
450	448	450	2,95	11452310*	62,70			11453310	116,50	12453310	133,50
500	498	500	3,50	11502310*	69,00			11503310	129,50	12503310	149,00
560	558	560	4,40				12562310	89,80		12563310	174,00
630	628	630	5,60				12632310	107,50		12633310	207,50

*1,5 mm

FOOD GRADE
EG/EC 1935/2004 plus FDA

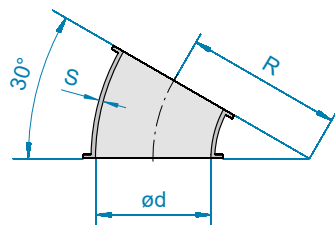
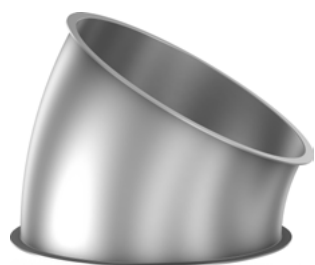
Geprüft bis 1 bar
explosionsdruckstoßfest

Geprüft bis 3 bar
explosionsdruckstoßfest

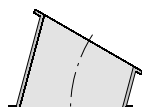


DAS ROHRBOGENPROGRAMM

Segmente



1 gewölbtes Segment 30°



1 ungewölbtes Segment 30°

SEGMENTE 30°

1130

Pulverbeschichtet (Maße für 2 mm Rohrteile)

DN	Ød	R	kg	1 mm pulverbeschichtet		2 mm pulverbeschichtet		3 mm pulverbeschichtet	
				Art.-Nr.	€	Art.-Nr.	€	Art.-Nr.	€
80	76	85	0,10	11081320	8,60				
100	99	85	0,30	11101320	8,60	12101320	10,40		
120	119	100	0,40	11121320	9,00	12121320	10,90	13121320	23,80
140	135	140	0,45	11141320*	10,60				
150	149	165	0,70	11151320	10,60	12151320	14,00	13151320	25,30
160	159	160	0,85	11161320*	14,20				
175	174	208	1,05	11171320	14,20	12171320	20,20	13171320	31,10
200	199	175	1,05	11201320	14,60	12201320	20,20	13201320	33,60
224	219	195	0,95	11221320*	18,80				
250	249	224	1,55	11251320	18,80	12251320	24,80	13251320	41,90
280	276	283	2,30	11281320*	31,80				
300	299	230	1,90	11301320	29,30	12301320	32,60	13301320	49,70
315	311	315	2,95	11311320*	38,10				
350	349	350	3,30	11351320*	44,30	12351320	50,50	13351320	62,40
400	398	400	4,10	11401320*	48,10	12401320	64,20	13401320	81,00
450	448	450	5,60	11451320*	56,80	12451320	67,50	13451320	84,10
500	498	500	6,60	11501320*	64,20	12501320	73,10	13501320	95,10
560	558	560	8,50			12561320	87,20	13561320	112,50
630	628	630	10,50			12631320	100,50	13631320	130,50

*1,5 mm

Verzinkt und Chromnickelstahl (Maße für 2 mm Rohrteile)

DN	Ød	R	kg	1 mm verzinkt		2 mm verzinkt		1 mm Chromnickelstahl		2 mm Chromnickelstahl	
				Art.-Nr.	€	Art.-Nr.	€	Art.-Nr.	€	Art.-Nr.	€
80	76	85	0,10	11082320	9,40			11083320	22,30		
100	99	85	0,30	11102320	9,40	12102320	13,30	11103320	22,30	12103320	27,20
120	119	100	0,40	11122320	10,20	12122320	13,90	11123320	24,30	12123320	32,00
140	135	140	0,45	11142320*	11,80	12142320	16,80	11143320*	27,60		
150	149	165	0,70	11152320	11,80	12152320	16,80	11153320	27,60	12153320	41,60
160	159	160	0,85	11162320*	19,10			11163320*	37,90		
175	174	208	1,05	11172320	19,10	12172320	26,30	11173320	37,90	12173320	59,60
200	199	175	1,05	11202320	19,30	12202320	26,90	11203320	39,70	12203320	63,20
224	219	195	0,95	11222320*	25,40	12222320	35,50	11223320*	52,30		
250	249	224	1,55	11252320	25,40	12252320	35,50	11253320	52,30	12253320	79,00
280	276	283	2,30	11282320*	45,70			11283320*	91,20		
300	299	230	1,90	11302320	33,40	12302320	46,80	11303320	59,70	12303320	94,60
315	311	315	2,95	11312320*	49,50			11313320*	94,10		
350	349	350	3,30	11352320*	52,30			11353320	101,00	12353320	116,00
400	398	400	4,10	11402320*	60,90			11403320	117,50	12403320	148,00
450	448	450	5,60	11452320*	69,50			11453320	134,50	12453320	156,50
500	498	500	6,60	11502320*	78,50			11503320	146,50	12503320	169,50
560	558	560	8,50				12562320	105,50		12563320	200,00
630	628	630	10,50				12632320	122,00		12633320	231,00

*1,5 mm

FOOD GRADE
EG/EC 1935/2004 plus FDA

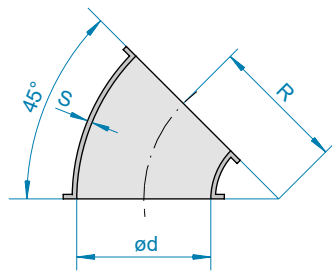
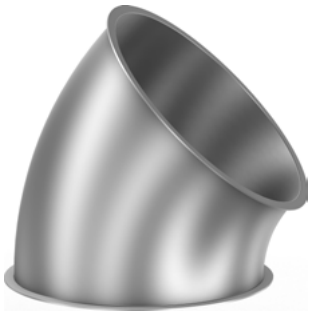
Geprüft bis 1 bar
explosionsdruckstoßfest

Geprüft bis 3 bar
explosionsdruckstoßfest

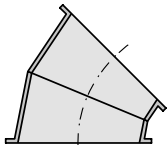


SEGMENTE 45°

1140



1 gewölbtes Segment 45°



2 ungewölbte Segmente:
2x22,5°

Pulverbeschichtet (Maße für 2 mm Rohrteile)

DN	Ø d	R	kg	1 mm pulverbeschichtet		2 mm pulverbeschichtet		3 mm pulverbeschichtet	
				Art.-Nr.	€	Art.-Nr.	€	Art.-Nr.	€
80	76	74	0,15	11081330	9,20				
100	99	78	0,35	11101330	9,20	12101330	10,90		
120	119	85	0,50	11121330	10,20	12121330	12,60	13121330	25,30
140	135	112	0,50	11141330*	11,50				
150	149	137	0,90	11151330	11,50	12151330	15,50	13151330	28,60
160	159	160	1,00	11161330*	16,00				
175	174	175	1,20	11171330*	16,00	12171330	21,70	13171330	33,10
200	199	190	1,55	11201330*	17,90	12201330	25,00	13201330	38,10
224	219	160	1,10	11221330*	22,70				
250	249	195	1,95	11251330*	22,70	12251330	29,30	13251330	49,30
280	276	280	3,55	11281330*	80,90				
300	299	205	2,50	11301330*	33,80	12301330	39,90	13301330	58,70
315	311	315	4,30	11311330*	82,40				
350	349	350	4,90	11351330*	89,60	12351330	112,50	13351330	126,00
400	398	400	6,50	11401330*	103,00	12401330	126,00	13401330	156,00
450	448	450	8,15	11451330*	115,00	12451330	145,50	13451330	180,50
500	498	500	10,00	11501330*	135,00	12501330	161,00	13501330	197,00
560	558	560	12,40			12561330	195,00	13561330	238,50
630	628	630	16,10			12631330	236,50	13631330	284,50

*1,5 mm

Verzinkt und Chromnickelstahl (Maße für 2 mm Rohrteile)

DN	Ø d	R	kg	1 mm verzinkt		2 mm verzinkt		1 mm Chromnickelstahl		2 mm Chromnickelstahl	
				Art.-Nr.	€	Art.-Nr.	€	Art.-Nr.	€	Art.-Nr.	€
80	76	74	0,15	11082330	10,30			11083330	23,70		
100	99	78	0,35	11102330	10,30	12102330	14,10	11103330	23,70	12103330	30,60
120	119	85	0,50	11122330	11,10	12122330	15,70	11123330	27,80	12123330	37,50
140	135	112	0,50	11142330*	12,20	12142330	17,00	11143330*	33,90		
150	149	137	0,90	11152330	12,20	12152330	17,00	11153330	33,90	12153330	50,80
160	159	160	1,00	11162330*	19,20			11163330*	44,00		
175	174	173	1,20	11172330*	19,20	12172330	26,70	11173330*	44,00	12173330	72,20
200	199	190	1,55	11202330*	26,60	12202330	36,60	11203330*	55,40	12203330	79,90
224	219	160	1,10	11222330*	30,30	12222330	41,80	11223330*	64,40		
250	249	195	1,95	11252330*	30,30	12252330	41,80	11253330*	64,40	12253330	100,50
280	276	280	3,55	11282330*	99,30			11283330*	157,50		
300	299	205	2,50	11302330*	44,40	12302330	56,40	11303330*	83,40	12303330	139,50
315	311	315	4,30	11312330*	101,00			11313330*	161,50		
350	349	350	4,90	11352330*	110,00			11353330*	183,00	12353330	225,50
400	398	400	6,50	11402330*	123,50			11403330*	234,00	12403330	264,00
450	448	450	8,15	11452330*	136,50			11453330*	262,50	12453330	308,50
500	498	500	10,00	11502330*	161,00			11503330*	297,50	12503330	338,00
560	558	560	12,40			12562330	228,50			12563330	401,00
630	628	630	16,10			12632330	277,00			12633330	480,00

*1,5 mm

FOOD GRADE
EG/EC 1935/2004 plus FDA

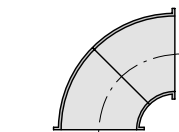
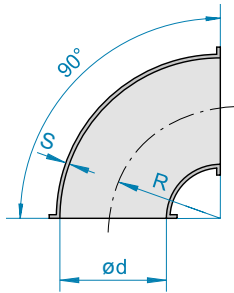
Geprüft bis 1 bar
explosionsdruckstoßfest

Geprüft bis 3 bar
explosionsdruckstoßfest

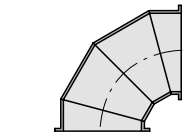


DAS ROHRBOGENPROGRAMM

Rohrbögen



2 gewölbte Segmente 45°



4 ungewölbte Segmente:
2x30°/2x15°

ROHRBÖGEN R = 1D, 90°

1220

- DN 140, 224 und 300 mm R ≠ 1D

Pulverbeschichtet (Maße für 1,5 mm Rohrteile)

DN	Ø d	R	kg	1 mm pulverbeschichtet		1,5 mm pulverbeschichtet		2 mm pulverbeschichtet	
				Art.-Nr.	€	Art.-Nr.	€	Art.-Nr.	€
80	77	80	0,40	11081339	39,30				
100	100	100	0,43	11101339	39,30				
120	120	120	1,00	11121339	49,50				
140	136	125	1,20			11141339	58,50		
150	150	150	0,92	11151339	58,50				
160	159	160	1,55			11161339	68,90		
175	174	175	2,00			11171339	68,90		
200	200	200	2,42			11201339	70,10		
224	220	165	2,60			11221339	106,50		
250	250	250	4,00			11251339	106,50		
280	277	280	5,00			11281339	187,00		
300	300	210	5,00			11301339	130,50		
315	312	315	6,20			11311339	192,00		
350	350	350	8,00			11351339	206,50		
400	399	400	10,00			11401339	248,50		
450	449	450	13,00			11451339	266,00		
500	499	500	16,00			11501339	311,50		
560	558	560	26,00					12561339	354,50
630	628	630	23,00					12631339	416,00

Verzinkt und Chromnickelstahl (Maße für 1,5 mm Rohrteile)

DN	Ø d	R	kg	1 mm verzinkt		1,5 mm verzinkt		1 mm Chromnickelstahl		2 mm Chromnickelstahl	
				Art.-Nr.	€	Art.-Nr.	€	Art.-Nr.	€	Art.-Nr.	€
80	77	80	0,40	11082339	46,00			11083339	82,10		
100	100	100	0,43	11102339	46,00			11103339	84,40		
120	120	120	1,00	11122339	56,00			11123339	96,50		
140	136	125	1,20			11142339	67,10	11143339*	148,50		
150	150	150	0,92	11152339	67,10			11153339	148,50		
160	159	320	1,55			11162339	83,50	11163339*	153,50		
175	174	175	2,00			11172339	83,50	11173339*	153,50		
200	200	200	2,42			11202339	87,70	11203339*	181,00		
224	220	165	2,60			11222339	130,50	11223339*	204,00		
250	250	250	4,00			11252339	130,50	11253339*	204,00		
280	277	280	5,00			11282339	215,00	11283339*	337,00		
300	300	210	5,00			11302339	163,50	11303339*	238,00		
315	312	315	6,20			11312339	220,50	11313339*	349,50		
350	350	350	8,00			11352339	238,50	11353339*	385,00		
400	399	400	10,00			11402339	290,00	11403339*	445,50		
450	449	450	13,00			11452339	302,50	11453339*	522,50		
500	499	500	16,00			11502339	355,00	11503339*	595,00		
560	558	560	26,00					12562339*	444,00	12563339	703,00
630	628	630	23,00					12632339*	511,00	12633339	776,50

*2 mm

*1,5 mm

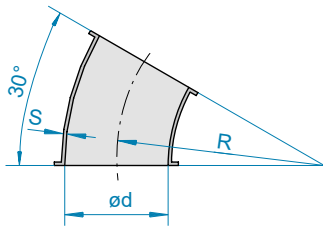
FOOD GRADE
EG/EC 1935/2004 plus FDA

Geprüft bis 3 bar
explosionsdruckstoßfest

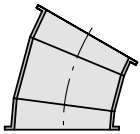


ROHRBÖGEN R = 2D, 30°

1230



1 gewölbtes Segment 30°



3 ungewölbte Segmente:
1 x 15° / 2 x 7,5°

Pulverbeschichtet (Maße für 2 mm Rohrteile)

DN	Ød	R	kg	1,5 mm pulverbeschichtet		2 mm pulverbeschichtet		3 mm pulverbeschichtet	
				Art.-Nr.	€	Art.-Nr.	€	Art.-Nr.	€
60	57	120	0,25	11061343	23,10				
80	76	160	0,35	11081343*	22,60	12081343	24,80		
100	99	200	0,60	11101343*	24,10	12101343	25,00		
120	119	240	0,80	11121343	28,40	12121343	35,80	13121343	53,40
140	135	280	1,00	11141343	36,30	12141343	44,80		
150	149	300	1,25	11151343	36,30	12151343	44,80	13151343	62,60
160	159	320	1,50	11161343	43,00				
175	174	350	1,65	11171343	43,00	12171343	48,60	13171343	68,90
200	199	400	2,10	11201343	47,90	12201343	58,70	13201343	77,20
224	219	448	2,65	11221343	60,40	12221343	71,00		
250	249	500	3,50	11251343	60,40	12251343	71,00	13251343	100,00
280	276	560	4,40	11281343	105,00				
300	299	600	4,60	11301343	84,30	12301343	98,00	13301343	113,00
315	311	630	5,50	11311343	117,00				
350	349	700	6,35			12351343	105,50	13351343	122,50
400	398	800	8,50			12401343	125,50	13401343	138,00
450	448	900	10,70			12451343	158,00	13451343	179,50
500	498	1000	13,20			12501343	181,00	13501343	209,00
560	558	1120	15,90			12561343	215,00	13561343	252,00
630	628	1260	19,00			12631343	277,50	13631343	298,50

*1 mm

Verzinkt und Chromnickelstahl (Maße für 2 mm Rohrteile)

DN	Ød	R	kg	1,5 mm verzinkt		2 mm verzinkt		1 mm Chromnickelstahl F		2 mm Chromnickelstahl F	
				Art.-Nr.	€	Art.-Nr.	€	Art.-Nr.	€	Art.-Nr.	€
60	57	120	0,25	11062343	25,80			11063343*	47,00		
80	76	160	0,35	11082343*	24,90	12082343	29,20	11083343	48,60		
100	99	200	0,60	11102343*	26,10	12102343	30,40	11103343	49,00	12103343	68,80
120	119	240	0,80	11122343	29,50	12122343	39,40	11123343	73,90	12123343	100,50
140	135	280	1,00	11142343	38,80	12142343	51,90	11143343	91,30	12143343	129,00
150	149	300	1,25	11152343	38,80	12152343	51,90	11153343	91,30	12153343	129,00
160	159	320	1,50	11162343	45,70			11163343*	98,80		
175	174	350	1,65	11172343	45,70	12172343	55,70	11173343*	98,80	12173343	141,50
200	199	400	2,10	11202343	56,10	12202343	68,00	11203343*	117,00	12203343	169,50
224	219	448	2,65	11222343	70,30	12222343	85,60	11223343*	149,00		
250	249	500	3,50	11252343	70,30	12252343	85,60	11253343*	149,00	12253343	203,50
280	276	560	4,40	11282343	118,50			11283343*	175,50		
300	299	600	4,60	11302343	98,00	12302343	119,00	11303343*	174,50	12303343	207,50
315	311	630	5,50	11312343	133,00			11313343*	196,00		
350	349	700	6,35			12352343	128,00			12353343	211,50
400	398	800	8,50			12402343	151,50			12403343	223,50
450	448	900	10,70	11452343	166,50					12453343	310,00
500	498	1000	13,20	11502343	199,00					12503343	351,00
560	558	1120	15,90	11562343	226,50					12563343	452,50
630	628	1260	19,00	11632343	281,50					12633343	532,50

*1 mm

*1,5 mm

F FOOD GRADE
EG/EC 1935/2004 plus FDA

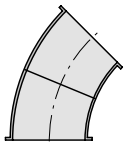
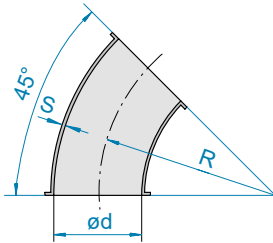
Geprüft bis 1 bar
explosionsdruckstoßfest

Geprüft bis 3 bar
explosionsdruckstoßfest

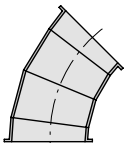


DAS ROHRBOGENPROGRAMM

Rohrbögen



2 gewölbte Segmente 22,5°



4 ungewölbte Segmente:
2 x 15° / 2 x 7,5°

ROHRBÖGEN R = 2D, 45°

1240

Pulverbeschichtet (Maße für 2 mm Rohrteile)

DN	Ød	R	kg	1,5 mm pulverbeschichtet		2 mm pulverbeschichtet		3 mm pulverbeschichtet	
				Art.-Nr.	€	Art.-Nr.	€	Art.-Nr.	€
60	57	120	0,40	11061344	24,90				
80	76	160	0,50	11081344*	26,10	12081344	33,50		
100	99	200	0,85	11101344*	28,60	12101344	33,80		
120	119	240	1,15	11121344	32,90	12121344	39,70	13121344	67,40
140	135	280	1,45	11141344	42,70	12141344	52,50		
150	149	300	1,80	11151344	42,70	12151344	52,50	13151344	77,20
160	159	320	2,00	11161344	49,30				
175	174	350	2,25	11171344	49,30	12171344	59,10	13171344	85,70
200	199	400	3,00	11201344	53,80	12201344	63,80	13201344	93,70
224	219	448	3,90	11221344	72,00	12221344	89,90		
250	249	500	4,80	11251344	72,00	12251344	89,90	13251344	135,00
280	276	560	6,55	11281344	145,50				
300	299	600	7,20	11301344	125,50	12301344	142,50	13301344	175,50
315	311	630	8,15	11311344	164,50				
350	349	700	9,80			12351344	149,50	13351344	184,50
400	398	800	12,70			12401344	189,50	13401344	224,00
450	448	900	16,00			12451344	226,00	13451344	256,00
500	498	1000	19,80			12501344	255,00	13501344	301,00
560	558	1120	23,90			12561344	300,00	13561344	360,50
630	628	1260	29,60			12631344	339,00	13631344	438,50

*1 mm

Verzinkt und Chromnickelstahl (Maße für 2 mm Rohrteile)

DN	Ød	R	kg	1,5 mm verzinkt		2 mm verzinkt		1 mm Chromnickelstahl		2 mm Chromnickelstahl	
				Art.-Nr.	€	Art.-Nr.	€	Art.-Nr.	€	Art.-Nr.	€
60	57	120	0,40	11062344	30,00			11063344*	47,30		
80	76	160	0,50	11082344*	32,60	12082344	38,50	11083344	64,60		
100	99	200	0,85	11102344*	34,50	12102344	38,80	11103344	65,70	12103344	97,50
120	119	240	1,15	11122344	37,90	12122344	45,60	11123344	77,50	12123344	113,00
140	135	280	1,45	11142344	48,60	12142344	60,20	11143344	105,50	12143344	155,50
150	149	300	1,80	11152344	48,60	12152344	60,20	11153344	105,50	12153344	155,50
160	159	320	2,00	11162344	56,20			11163344*	122,50		
175	174	350	2,25	11172344	56,20	12172344	67,80	11173344*	122,50	12173344	183,00
200	199	400	3,00	11202344	62,50	12202344	72,80	11203344*	133,50	12203344	198,50
224	219	448	3,90	11222344	85,10	12222344	105,00	11223344*	191,00		
250	249	500	4,80	11252344	85,10	12252344	105,00	11253344*	191,00	12253344	280,50
280	276	560	6,55	11282344	166,50			11283344*	240,50		
300	299	600	7,20	11302344	142,00	12302344	172,00	11303344*	244,00	12303344	314,00
315	311	630	8,15	11312344	185,00			11313344*	267,00		
350	349	700	9,80			12352344	181,00			12353344	322,00
400	398	800	12,70			12402344	230,50			12403344	362,00
450	448	900	16,00	11452344	236,50					12453344	436,00
500	498	1000	19,80	11502344	263,50					12503344	526,00
560	558	1120	23,90	11562344	295,50					12563344	646,00
630	628	1260	29,60	11632344	363,00					12633344	768,00

*1 mm

*1,5 mm

FOOD GRADE
EG/EC 1935/2004 plus FDA

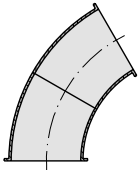
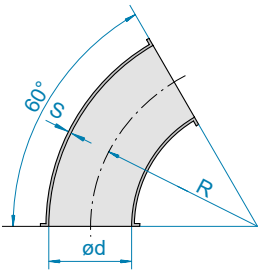
Geprüft bis 1 bar
explosionsdruckstoßfest

Geprüft bis 3 bar
explosionsdruckstoßfest

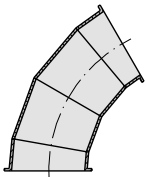


ROHRBÖGEN R = 2D, 60°

1250



2 gewölbte Segmente 30°



4 ungewölbte Segmente:
2 x 20° / 2 x 10°

Pulverbeschichtet (Maße für 2 mm Rohrteile)

DN	ød	R	kg	1,5 mm pulverbeschichtet		2 mm pulverbeschichtet		3 mm pulverbeschichtet	
				Art.-Nr.	€	Art.-Nr.	€	Art.-Nr.	€
60	57	120	0,50	11061346	27,20				
80	76	160	0,65	11081346*	38,20	12081346	39,70		
100	99	200	1,10	11101346*	38,80	12101346	40,30		
120	119	240	1,50	11121346	43,40	12121346	57,90	13121346	79,50
140	135	280	2,05	11141346	53,80	12141346	64,70		
150	149	300	2,40	11151346	53,80	12151346	64,70	13151346	88,00
160	159	320	2,80	11161346	59,50				
175	174	350	3,15	11171346	59,50	12171346	71,70	13171346	96,00
200	199	400	4,10	11201346	67,80	12201346	92,10	13201346	115,50
224	219	448	5,20	11221346	127,00	12221346	147,00		
250	249	500	6,90	11251346	127,00	12251346	147,00	13251346	208,00
280	276	560	8,80	11281346	188,00				
300	299	600	9,30	11301346	166,50	12301346	199,00	13301346	238,50
315	311	630	10,80	11311346	211,00				
350	349	700	13,00			12351346	207,50	13351346	247,50
400	398	800	16,90			12401346	239,00	13401346	305,00
450	448	900	21,30			12451346	283,00	13451346	346,00
500	498	1000	26,40			12501346	326,50	13501346	389,50
560	558	1120	31,90			12561346	419,50	13561346	494,50
630	628	1260	37,90			12631346	500,00	13631346	564,00

*1 mm

Verzinkt und Chromnickelstahl (Maße für 2 mm Rohrteile)

DN	ød	R	kg	1,5 mm verzinkt		2 mm verzinkt		1 mm Chromnickelstahl F		2 mm Chromnickelstahl F	
				Art.-Nr.	€	Art.-Nr.	€	Art.-Nr.	€	Art.-Nr.	€
60	57	120	0,50	11062346	31,60			11063346*	52,60		
80	76	160	0,65	11082346*	40,40	12082346	45,90	11083346	82,80		
100	99	200	1,10	11102346*	42,70	12102346	46,50	11103346	83,40	12103346	115,00
120	119	240	1,50	11122346	45,60	12122346	66,20	11123346	119,00	12123346	172,50
140	135	280	2,05	11142346	56,50	12142346	74,20	11143346	135,00	12143346	184,50
150	149	300	2,40	11152346	56,50	12152346	74,20	11153346	135,00	12153346	184,50
160	159	320	2,80	11162346	74,20			11163346*	147,00		
175	174	350	3,15	11172346	74,20	12172346	81,90	11173346*	147,00	12173346	206,00
200	199	400	4,10	11202346	82,90	12202346	105,50	11203346*	180,50	12203346	254,50
224	219	448	5,20	11222346	142,00	12222346	171,50	11223346*	261,00		
250	249	500	6,90	11252346	142,00	12252346	171,50	11253346*	261,00	12253346	409,50
280	276	560	8,80	11282346	212,50			11283346*	334,00		
300	299	600	9,30	11302346	201,00	12302346	239,00	11303346*	339,50	12303346	416,00
315	311	630	10,80	11312346	238,50			11313346*	373,00		
350	349	700	13,00			12352346	250,00			12353346	426,00
400	398	800	16,90			12402346	289,00			12403346	496,00
450	448	900	21,30	11452346	323,00					12453346	653,00
500	498	1000	26,40	11502346	363,00					12503346	704,00
560	558	1120	31,90	11562346	417,50					12563346	836,50
630	628	1260	37,90	11632346	457,00					12633346	982,00

*1 mm

*1,5 mm

F FOOD GRADE
EG/EC 1935/2004 plus FDA

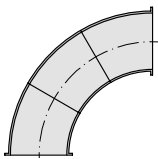
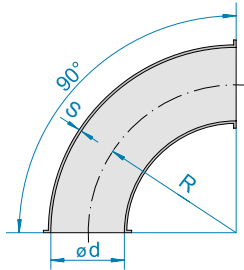
Geprüft bis 1 bar
explosionsdruckstoßfest

Geprüft bis 3 bar
explosionsdruckstoßfest

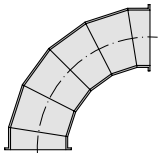


DAS ROHRBOGENPROGRAMM

Rohrbögen



3 gewölbte Segmente 30°



6 ungewölbte Segmente:
4 x 18° / 2 x 9°

F FOOD GRADE
EG/EC 1935/2004 plus FDA

Geprüft bis 1 bar
explosionsdruckstoßfest

Geprüft bis 3 bar
explosionsdruckstoßfest

ROHRBÖGEN R = 2D, 90°

1260

Pulverbeschichtet (Maße für 2 mm Rohrteile)

DN	Ød	R	kg	1,5 mm pulverbeschichtet		2 mm pulverbeschichtet		3 mm pulverbeschichtet	
				Art.-Nr.	€	Art.-Nr.	€	Art.-Nr.	€
60	57	120	0,75	11061349	27,60				
80	76	160	0,95	11081349*	40,90	12081349	46,80		
100	99	200	1,55	11101349*	41,60	12101349	47,90		
120	119	240	2,20	11121349	51,00	12121349	59,60	13121349	105,50
140	135	280	3,05	11141349	64,60	12141349	80,10		
150	149	300	3,50	11151349	64,60	12151349	80,10	13151349	124,00
160	159	320	4,00	11161349	69,30				
175	174	350	4,60	11171349	69,30	12171349	89,80	13171349	130,50
200	199	400	6,10	11201349	78,50	12201349	109,00	13201349	181,00
224	219	448	7,80	11221349	159,00	12221349	193,00		
250	249	500	9,70	11251349	159,00	12251349	193,00	13251349	316,00
280	276	560	12,70	11281349	269,50				
300	299	600	13,50	11301349	229,50	12301349	265,00	13301349	369,50
315	311	630	16,30	11311349	302,00				
350	349	700	19,60			12351349	286,50	13351349	382,00
400	398	800	25,00			12401349	334,50	13401349	426,50
450	448	900	32,00			12451349	450,50	13451349	523,50
500	498	1000	39,30			12501349	509,00	13501349	611,50
560	558	1120	47,90			12561349	585,00	13561349	643,00
630	628	1260	56,90			12631349	670,50	13631349	813,50

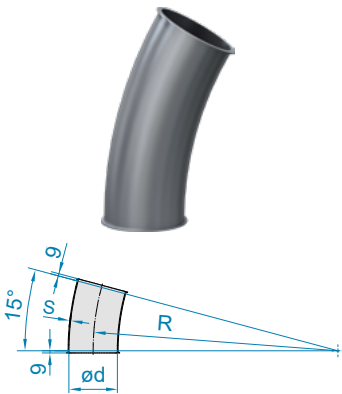
*1 mm

Verzinkt und Chromnickelstahl (Maße für 2 mm Rohrteile)

DN	Ød	R	kg	1,5 mm verzinkt		2 mm verzinkt		1 mm Chromnickelstahl F		2 mm Chromnickelstahl F	
				Art.-Nr.	€	Art.-Nr.	€	Art.-Nr.	€	Art.-Nr.	€
60	57	120	0,75	11062349	32,60			11063349*	55,00		
80	76	160	0,95	11082349*	47,60	12082349	53,50	11083349	97,30		
100	99	200	1,55	11102349*	48,80	12102349	55,10	11103349	97,30	12103349	148,00
120	119	240	2,20	11122349	58,50	12122349	69,00	11123349	125,00	12123349	184,50
140	135	280	3,05	11142349	71,00	12142349	91,20	11143349	172,50	12143349	255,00
150	149	300	3,50	11152349	71,00	12152349	91,20	11153349	172,50	12153349	255,00
160	159	320	4,00	11162349	83,80			11163349*	193,00		
175	174	350	4,60	11172349	83,80	12172349	103,00	11173349*	193,00	12173349	284,00
200	199	400	6,10	11202349	102,00	12202349	124,50	11203349*	213,00	12203349	315,50
224	219	448	7,80	11222349	189,50	12222349	223,50	11223349*	402,50		
250	249	500	9,70	11252349	189,50	12252349	223,50	11253349*	402,50	12253349	547,50
280	276	560	12,70	11282349	305,50			11283349*	512,50		
300	299	600	13,50	11302349	295,50	12302349	318,00	11303349*	534,50	12303349	565,00
315	311	630	16,30	11312349	341,00			11313349*	571,50		
350	349	700	19,60			12352349	347,00			12353349	589,50
400	398	800	25,00			12402349	405,50			12403349	700,50
450	448	900	32,00	11452349	491,50					12453349	891,50
500	498	1000	39,30	11502349	555,50					12503349	1068,00
560	558	1120	47,90	11562349	638,00					12563349	1280,00
630	628	1260	56,90	11632349	716,50					12633349	1467,00

*1 mm

*1,5 mm



ROHRBÖGEN GROSSE RADIIEN, 15°

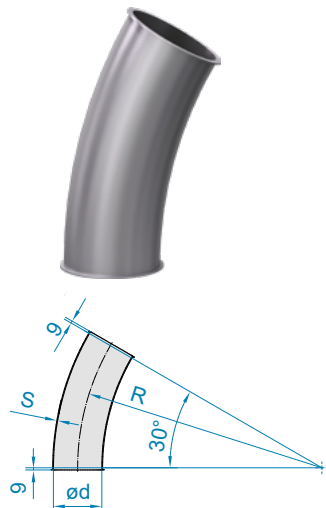
1262

- DN 80 mm R = 6,25D
- DN 100, 120, 150, 175 und 200 mm R = 5D
- DN 250 und 300 mm R = 4D

Pulverbeschichtet und Chromnickelstahl (Maße für 2 mm Rohrteile)

DN	Ød	R	kg	2 mm pulverbeschichtet		2 mm Chromnickelstahl		F
				Art.-Nr.	€	Art.-Nr.	€	
80	76	500	0,70	120813511	160,00	120833511	169,50	
100	99	500	0,85	121013511	203,50	121033511	253,00	
120	119	600	1,60	121213511	217,00	121233511	261,00	
150	149	750	1,70	131513511*	263,50	121533511	305,00	
175	175	875	2,40	131713511*	407,00	121733511	497,50	
200	199	1000	4,50	132013511*	427,50	132033511*	601,50	
250	249	1000	5,60	132513511*	507,50	132533511*	902,00	
300	299	1200	7,90	133013511*	771,50	133033511*	1253,00	

*3 mm



ROHRBÖGEN GROSSE RADIIEN, 30°

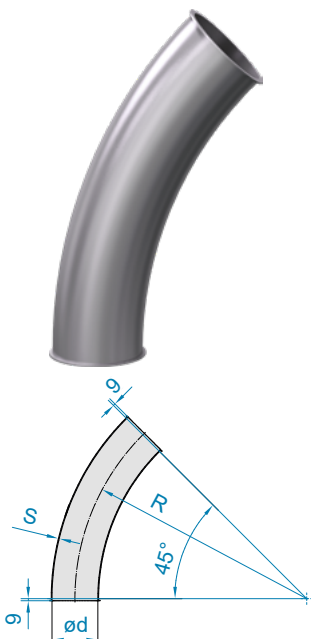
1264

- DN 80 mm R = 6,25D
- DN 100, 120, 150, 175 und 200 mm R = 5D
- DN 250 und 300 mm R = 4D

Pulverbeschichtet und Chromnickelstahl (Maße für 2 mm Rohrteile)

DN	Ød	R	kg	2 mm pulverbeschichtet		2 mm Chromnickelstahl		F
				Art.-Nr.	€	Art.-Nr.	€	
80	76	500	1,20	120813531	177,00	120833531	200,00	
100	99	500	1,50	121013531	228,50	121033531	289,00	
120	119	600	2,15	121213531	247,50	121233531	316,00	
150	149	750	3,25	131513531*	317,00	121533531	367,00	
175	175	875	4,40	131713531*	486,50	121733531	608,50	
200	199	1000	8,50	132013531*	506,00	132033531*	744,50	
250	249	1000	10,60	132513531*	585,00	132533531*	1108,00	
300	299	1200	15,10	133013531*	889,50	133033531*	1540,00	

*3 mm



ROHRBÖGEN GROSSE RADIIEN, 45°

1266

- DN 80 mm R = 6,25D
- DN 100, 120, 150, 175 und 200 mm R = 5D
- DN 250 und 300 mm R = 4D

Pulverbeschichtet und Chromnickelstahl (Maße für 2 mm Rohrteile)

DN	Ød	R	kg	2 mm pulverbeschichtet		2 mm Chromnickelstahl		F
				Art.-Nr.	€	Art.-Nr.	€	
80	76	500	1,70	120813541	223,50	120833541	247,50	
100	99	500	2,20	121013541	262,00	121033541	343,00	
120	119	600	3,10	121213541	291,00	121233541	405,50	
150	149	750	4,75	131513541*	402,00	121533541	470,00	
175	175	875	6,40	131713541*	610,00	121733541	791,00	
200	199	1000	12,50	132013541*	630,00	132033541*	988,00	
250	249	1000	15,60	132513541*	698,00	132533541*	1458,00	
300	299	1200	22,30	133013541*	1061,00	133033541*	2020,00	

*3 mm

F FOOD GRADE
EG/EC 1935/2004 plus FDA



DAS ROHRBOGENPROGRAMM

Rohrbögen

ROHRBÖGEN GROSSE RADIIEN, 60°

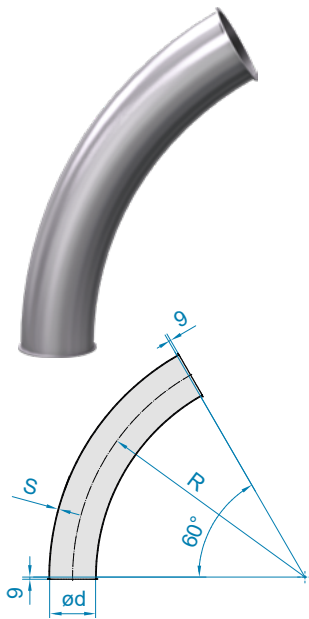
1268

- DN 80 mm R = 6,25D
- DN 100, 120, 150, 175 und 200 mm R = 5D
- DN 250 und 300 mm R = 4D

Pulverbeschichtet und Chromnickelstahl (Maße für 2 mm Rohrteile)

DN	Ød	R	kg	2 mm pulverbeschichtet		2 mm Chromnickelstahl		F
				Art.-Nr.	€	Art.-Nr.	€	
80	76	500	2,20	120813561	254,50	120833561	261,50	
100	99	500	2,90	121013561	308,00	121033561	394,00	
120	119	600	4,10	121213561	321,50	121233561	444,00	
150	149	750	6,30	131513561*	464,00	121533561	537,50	
175	175	875	8,50	131713561*	684,50	121733561	854,50	
200	199	1000	16,50	132013561*	717,50	132033561*	1232,00	
250	249	1000	20,60	132513561*	744,50	132533561*	1801,00	
300	299	1200	29,50	133013561*	1349,00	133033561*	2531,00	

*3 mm



ROHRBÖGEN GROSSE RADIIEN, 90°

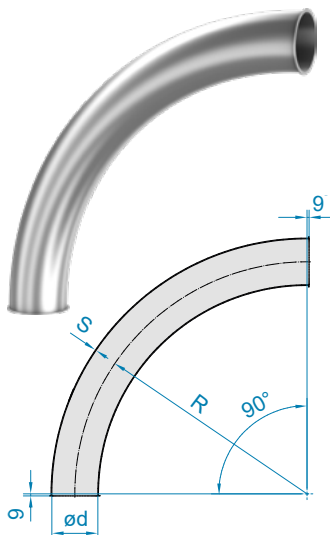
1270

- DN 80 mm R = 6,25D
- DN 100, 120, 150, 175 und 200 mm R = 5D
- DN 250 und 300 mm R = 4D

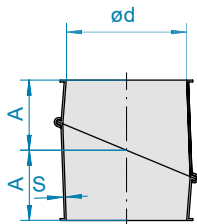
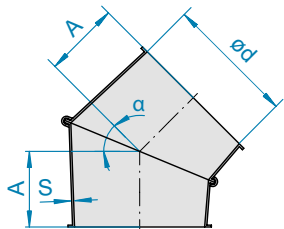
Pulverbeschichtet und Chromnickelstahl (Maße für 2 mm Rohrteile)

DN	Ød	R	kg	2 mm pulverbeschichtet		2 mm Chromnickelstahl		F
				Art.-Nr.	€	Art.-Nr.	€	
80	76	500	3,10	120813591	305,00	120833591	344,50	
100	99	500	3,80	121013591	417,50	121033591	527,50	
120	119	600	5,30	121213591	451,50	121233591	575,50	
150	149	750	8,00	131513591*	554,00	121533591	641,50	
175	175	875	12,50	131713591*	816,00	121733591	1021,00	
200	199	1000	27,30	132013591*	816,00	132033591*	1288,00	
250	249	1000	34,10	132513591*	1101,00	132533591*	1881,00	
300	299	1200	48,10	133013591*	1624,00	133033591*	2591,00	

*3 mm



F FOOD GRADE
EG/EC 1935/2004 plus FDA



KNIEGELENKE

1145

- Ausführung mit verzinktem Spanning und Bördeldichtring
- Werksseitig vormontiert
- 2 Segmente können auch gegeneinander verdreht montiert werden

Pulverbeschichtet und Chromnickelstahl (Maße für 1,5 mm Rohrteile)

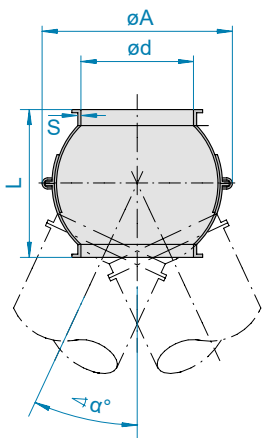
DN	ø d	A	α	kg	1,5 mm pulverbeschichtet mit NBR		1,5 mm pulverbeschichtet mit EPDM		1,5 mm Chromnickelstahl mit Silikon blau	
					Art.-Nr.	€	Art.-Nr.	€	Art.-Nr.	€
100	100	70	55°	1,50	1110133503	55,30	1110133502	56,40	1110333501	75,70
120	120	60	45°	1,60	1112133503	57,10	1112133502	58,40	1112333501	78,30
150	150	80	45°	2,40	1115133503	61,60	1115133502	62,80	1115333501	91,80
175	175	100	45°	3,00	1117133503	71,80	1117133502	72,90	1117333501	109,00
200	200	120	45°	3,50	1120133503	76,40	1120133502	77,90	1120333501	121,00
250	250	140	45°	4,60	1125133503	89,40	1125133502	91,00	1125333501	153,50

4

ROHRKUGELGELENKE

2125

- Nur für grobkörniges Schüttgut geeignet



Verzinkt und Chromnickelstahl (Maße für 2 mm Rohrteile)

DN	ø d	ø A	α	L	kg	2 mm galvanisch verzinkt		2 mm Chromnickelstahl	
						Art.-Nr.	€	Art.-Nr.	€
100	99	150	25°	130	1,50	12102730	97,40	12103730	184,50
120	119	150	15°	115	1,60	12122730	102,50	12123730	239,00
150	149	200	18°	160	2,35	12152730	138,00	12153730	266,50
175	174	250	25°	200	3,70	12172730	193,50	12173730	376,00
200	199	250	15°	170	3,50	12202730	204,50	12203730	391,00
250	249	300	16°	190	4,60	12252730	215,50	12253730	453,00

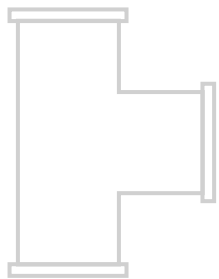
FOOD GRADE
EG/EC 1935/2004 plus FDA

DETECTABLE DESIGN
Metalldetektierbar



DIE JACOB ABZWEIGELEMENTE:
FAST ALLES IM STANDARD,
ALLES ANDERE AUF KUNDENWUNSCH





ABZWEIGELEMENTE

Technische Informationen	64	
T-Stücke	66	
Gabelstücke	67	
Hosenrohre	72	



ABZWEIGELEMENTE

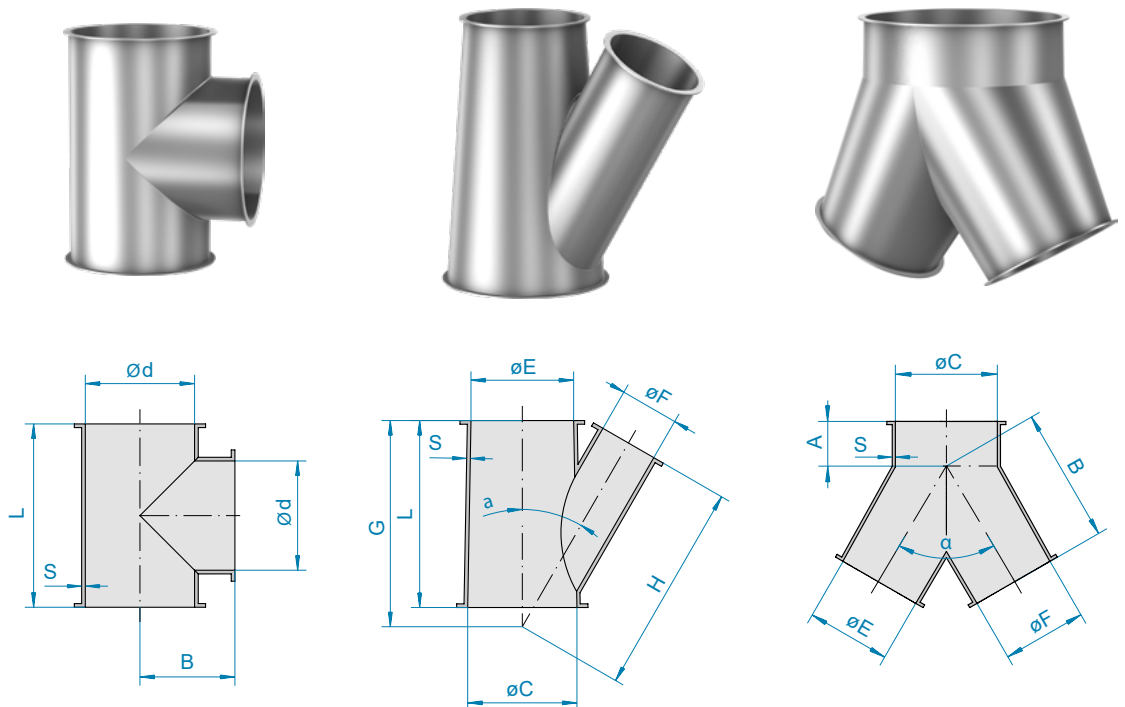
Abzweigelemente machen aus einem einfachen Rohr ein komplexes Rohrsystem. Sie sind damit Kernelemente bei der Planung und Umsetzung.

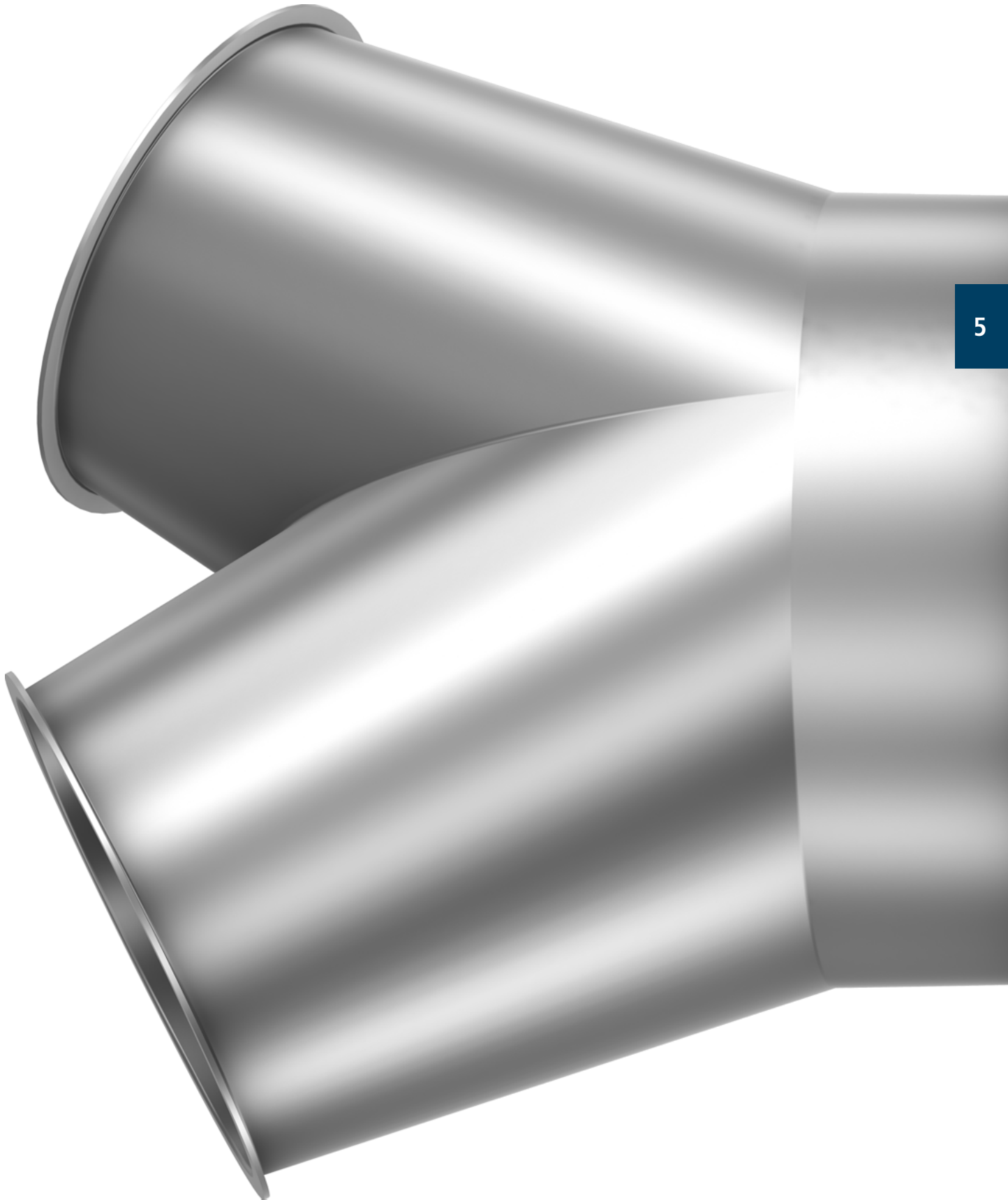
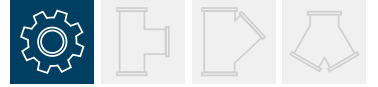
Um den individuellen Anforderungen jeder Anlage gerecht zu werden, bietet JACOB ein umfangreiches und breit gefächertes Standardprogramm, das bereits die meisten Anforderungen abdeckt. Sollte dies einmal nicht reichen, fertigen wir Einzelstücke nach Kundenwunsch. Möglich wird dies durch modernste Technologien, wie beispielsweise die vollautomatischen Laserschweißanlagen, die neben einer industriellen Serienproduktion auch eine präzise Einzel- und Kleinserienfertigung erlauben.

So können wir für Sie Ihr individuelles Abzweigstück fertigen: von einer Vielzahl von Sonderfarben bis zu verschiedenen Flanschen, Sonderlängen oder individuellen Winkeln.

T-STÜCKE, GABELSTÜCKE UND HOSENROHRE NACH IHREN INDIVIDUELLEN ABMESSUNGEN

Unter Angabe der relevanten Maße des Materials und der Wandstärke fertigen wir Gabelstücke, T-Stücke und Hosenrohre nach Ihren Vorgaben. Preise und Lieferzeiten auf Anfrage.

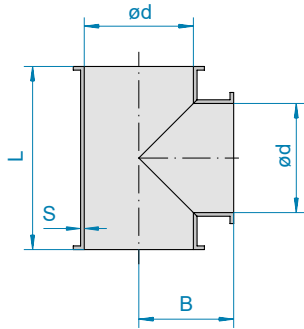




5



ABZWEIGELEMENTE T-Stücke



T-STÜCKE 90°

1070

- Andere Durchmesserkombinationen und Wandstärken auf Anfrage

Pulverbeschichtet und verzinkt (Maße für 1,5 mm Rohrteile)

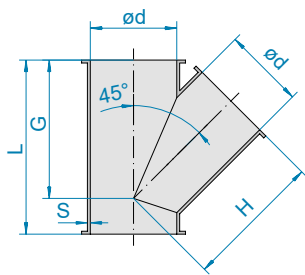
DN	Ød	B	L	kg	1,5 mm pulverbeschichtet		2 mm pulverbeschichtet		1,5 mm verzinkt		2 mm verzinkt	
					Art.-Nr.	€	Art.-Nr.	€	Art.-Nr.	€	Art.-Nr.	€
60	57	60	130	0,55	11061240	47,90			11062240	55,30		
80	77	70	150	0,60	11081240	48,30	12081240	57,50	11082240	55,30	12082240	66,30
100	100	100	200	1,00	11101240	48,80	12101240	58,00	11102240	55,60	12102240	66,70
120	120	110	220	1,20	11121240	50,60	12121240	60,70	11122240	58,60	12122240	70,30
140	136	120	240	1,40	11141240	63,30	12141240	75,90	11142240	75,60	12142240	90,80
150	150	125	250	1,65	11151240	63,30	12151240	75,90	11152240	75,60	12152240	90,80
160	159	130	260	2,86	11161240	71,70	12161240	86,00	11162240	79,50	12162240	95,30
175	175	137,5	275	2,05	11171240	71,70	12171240	86,00	11172240	79,50	12172240	95,30
200	200	150	300	2,55	11201240	76,00	12201240	91,30	11202240	96,60	12202240	116,50
224	220	162,5	325	2,90	11221240	99,60	12221240	130,50	11222240	127,50	12222240	161,50
250	250	175	350	3,50	11251240	99,60	12251240	130,50	11252240	127,50	12252240	161,50
280	277	190	380	4,30	11281240	121,50	12281240	166,00	11282240	149,50	12282240	202,50
300	300	200	400	4,70	11301240	121,50	12301240	166,00	11302240	149,50	12302240	202,50
315	312	210	420	5,30	11311240	146,00	12311240	197,50	11312240	181,00	12312240	244,00
350	350	275	550	8,10	11351240	168,00	12351240	230,00	11352240	193,00	12352240	254,50
400	399	300	600	9,90	11401240	197,50	12401240	255,00	11402240	228,00	12402240	276,00
450	449	325	650	12,75	11451240	220,00	12451240	271,00	11452240	254,50	12452240	296,00
500	499	350	700	14,10	11501240	262,50	12501240	283,00	11502240	304,50	12502240	312,50
560	558	380	760	22,15			12561240	295,50			12562240	337,00
630	628	415	830	26,80			12631240	334,50			12632240	375,00

Chromnickelstahl (Maße für 1,5 mm Rohrteile)

DN	Ød	B	L	kg	1,5 mm Chromnickelstahl		2 mm Chromnickelstahl	
					Art.-Nr.	€	Art.-Nr.	€
60	57	60	130	0,55	11063240	112,50		
80	77	70	150	0,60	11083240	113,00	12083240	139,00
100	100	100	200	1,00	11103240	113,50	12103240	140,00
120	120	110	220	1,20	11123240	119,00	12123240	150,00
140	136	120	240	1,40	11143240	138,50	12143240	198,50
150	150	125	250	1,65	11153240	138,50	12153240	198,50
160	159	130	260	2,86	11163240	194,50	12163240	258,50
175	175	137,5	275	2,05	11173240	194,50	12173240	258,50
200	200	150	300	2,55	11203240	206,50	12203240	278,00
224	220	162,5	325	2,90	11223240	223,50	12223240	258,50
250	250	175	350	3,50	11253240	223,50	12253240	291,50
280	277	190	380	4,30	11283240	239,50	12283240	356,00
300	300	200	400	4,70	11303240	239,50	12303240	356,00
315	312	210	420	5,30	11313240	263,50	12313240	403,00
350	350	275	550	8,10	11353240	284,00	12353240	424,00
400	399	300	600	9,90	11403240	311,00	12403240	480,00
450	449	325	650	12,75	11453240	339,50	12453240	538,00
500	499	350	700	14,10	11503240	367,00	12503240	610,50
560	558	380	760	22,15			12563240	650,00
630	628	415	830	26,80			12633240	706,00

F FOOD GRADE
EG/EC 1935/2004 plus FDA

■ Geprüft bis 3 bar
explosionsdruckstoßfest



GABELSTÜCKE 45°

1050

- Andere Durchmesserkombinationen auf Anfrage
- Konische Gabelstücke auf Anfrage
- Ab DN 350 mm Maße für 2 mm Rohrteile
- DN 224 – 315 mm explosionsdruckstoßfest bis 3 bar in 2 mm Wandstärke

Pulverbeschichtet (Maße für 1,5 mm Rohrteile)

DN	Ød	G	H	L	kg	1,5 mm pulverbeschichtet		2 mm pulverbeschichtet		3 mm pulverbeschichtet	
						Art.-Nr.	€	Art.-Nr.	€	Art.-Nr.	€
60	57	115	115	145	0,50	11061220	41,70				
80	77	123	137	160	0,75	11081220	42,00	12081220	49,60		
100	100	177	176	215	1,15	11101220	42,40	12101220	49,90		
120	120	187	185	240	1,20	11121220	45,20	12121220	53,10	13121220	78,00
140	136	216	219	280	1,60	11141220	54,80	12141220	62,50		
150	150	234	231	300	2,10	11151220	54,80	12151220	62,50	13151220	89,20
160	159	251	251	320	3,60	11161220	64,80	12161220	82,80		
175	175	269	266	340	2,20	11171220	64,80	12171220	82,80	13171220	99,10
200	200	309	306	390	4,10	11201220	80,70	12201220	95,50	13201220	105,50
224	220	334	336	420	5,70	11221220	94,80	12221220	128,00		
250	250	358	352	450	5,40	11251220	94,80	12251220	128,00	13251220	151,00
280	277	400	400	500	6,90	11281220	118,00	12281220	160,00		
300	300	418	412	520	7,80	11301220	118,00	12301220	160,00	13301220	200,00
315	312	450	450	560	8,70	11311220	143,50	12311220	172,00		
350	349	498	472	615	15,00	11351220	166,50	12351220	189,50	13351220	269,00
400	398	557	533	685	17,75	11401220	210,50	12401220	259,50	13401220	375,50
450	448	662	623	800	22,80	11451220	258,50	12451220	304,50	13451220	440,50
500	498	701	674	850	27,20	11501220	304,50	12501220	333,50	13501220	487,00
560	558	789	786	950	38,00			12561220	385,50	13561220	563,50
630	628	885	890	1060	48,00			12631220	456,50	13631220	664,50

Verzinkt und Chromnickelstahl (Maße für 1,5 mm Rohrteile)

DN	Ød	G	H	L	kg	1,5 mm verzinkt		2 mm verzinkt		1 mm Chromnickelstahl		2 mm Chromnickelstahl	
						Art.-Nr.	€	Art.-Nr.	€	Art.-Nr.	€	Art.-Nr.	€
60	57	115	115	145	0,50	11062220	46,30			11063220*	74,90		
80	77	123	137	160	0,75	11082220	46,30	12082220	55,60	11083220	74,90	12083220	120,00
100	100	177	176	215	1,15	11102220	46,60	12102220	56,60	11103220	75,10	12103220	120,00
120	120	187	185	240	1,20	11122220	51,30	12122220	62,10	11123220	97,10	12123220	143,00
140	136	216	219	280	1,60	11142220	63,90	12142220	74,90	11143220	135,00	12143220	205,50
150	150	234	231	300	2,10	11152220	63,90	12152220	74,90	11153220	135,00	12153220	205,50
160	159	251	251	320	3,60	11162220	80,40	12162220	105,50	11163220	168,50	12163220	238,50
175	175	269	266	340	2,20	11172220	80,40	12172220	105,50	11173220	168,50	12173220	238,50
200	200	309	306	390	4,10	11202220	93,90	12202220	115,00	11203220	181,50	12203220	304,00
224	220	334	336	420	5,70	11222220	112,00	12222220	156,00	11223220	241,00	12223220	351,00
250	250	358	352	450	5,40	11252220	112,00	12252220	156,00	11253220	241,00	12253220	351,00
280	277	400	400	500	6,90	11282220	142,00	12282220	197,50	11283220*	276,00	12283220	481,00
300	300	418	412	520	7,80	11302220	142,00	12302220	197,50	11303220	276,00	12303220	481,00
315	312	450	450	560	8,70	11312220	173,50	12312220	243,00	11313220*	291,50	12313220	558,50
350	349	498	472	615	15,00	11352220	206,50	12352220	288,50	11353220*	307,50	12353220	575,50
400	398	557	533	685	17,75	11402220	256,00	12402220	358,50	11403220*	429,50	12403220	634,50
450	448	662	623	800	22,80	11452220	311,00	12452220	435,00	11453220*	511,00	12453220	735,00
500	498	701	674	850	27,20	11502220	363,50	12502220	509,50	11503220*	559,00	12503220	828,50
560	558	789	786	950	38,00			12562220	592,00			12563220	922,50
630	628	885	890	1060	48,00			12632220	711,00			12633220	1019,00

*1,5 mm

FOOD GRADE
EG/EC 1935/2004 plus FDA

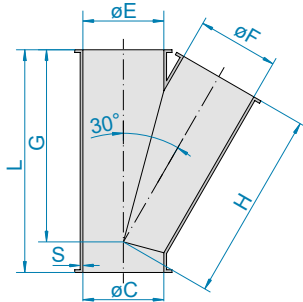
Geprüft bis 1 bar
explosionsdruckstoßfest

Geprüft bis 3 bar
explosionsdruckstoßfest

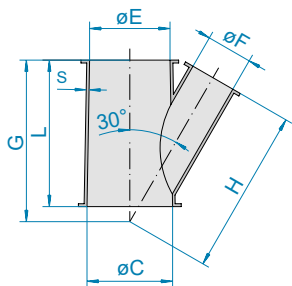


ABZWEIGELEMENTE

Gabelstücke



Gabelstück 30°



Konisches Gabelstück 30°

Geprüft bis 3 bar
explosionsdruckstoßfest

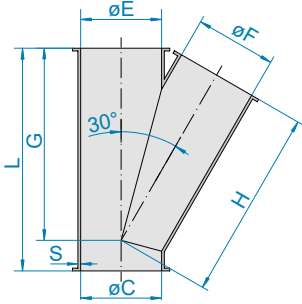
GABELSTÜCKE 30°

1060/1080

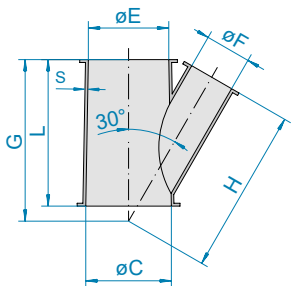
- Durchmesser C, E, F = Nenndurchmesser, lichte Weite siehe Kapitel 1, Verbindungsarten und Maße
- Andere Durchmesserkombinationen, Winkel und Wandstärken auf Anfrage
- DN 224 – 315 mm explosionsdruckstoßfest bis 3 bar in 2 mm Wandstärke

Pulverbeschichtet (Maße für 1,5 mm Rohrteile)

DN C - E - F	G	H	L	kg	1,5 mm pulverbeschichtet		2 mm pulverbeschichtet		3 mm pulverbeschichtet	
					Art.-Nr.	€	Art.-Nr.	€	Art.-Nr.	€
60- 60- 60	170	170	200	0,80	11061230	44,90				
80- 60- 60	170	170	200	0,95	11081255	45,20				
80- 80- 80	209	216	240	1,32	11081230	45,30				
100- 80- 80	237	236	250	1,25	11101255	73,90				
100-100- 80	239	248	250	1,35	11101258	82,90				
100-100-100	262	248	300	1,70	11101230	45,60	12101230	51,90		
120- 80- 80	258	259	255	1,35	11121286	82,90				
120-100- 80	260	261	255	1,45	11121257	79,90				
120-100-100	267	267	290	1,75	11121255	89,00				
120-120- 80	256	258	250	1,50	11121258	85,60				
120-120-120	299	296	340	2,20	11121230	49,90	12121230	56,40	13121230	92,80
140-100-100	290	292	300	1,95	11141255	97,20				
140-120- 80	274	278	255	1,65	11141257	90,10				
140-120-100	291	293	300	2,00	11141256	91,80				
140-140- 80	275	284	255	1,70	11141258	90,90				
140-140-140	336	334	390	2,80	11141230	59,40	12141230	74,90		
150-100-100	291	294	290	2,10	11151254	86,50				
150-120-100	293	296	290	2,05	11151256	97,60				
150-120-120	323	324	340	2,45	11151255	105,50				
150-140- 80	286	292	255	1,75	11151287	95,00				
150-150- 80	282	288	250	1,85	11151258	94,50				
150-150-150	355	350	410	3,05	11151230	59,40	12151230	74,90	13151230	110,50
160-120-120	393	393	450	2,70	11161285	112,00				
160-140- 80	382	390	360	2,68	11161258	96,50				
160-140-120	393	393	450	2,79	11161286	119,50				
160-150-100	393	393	450	2,46	11161257	104,00				
160-150-120	393	393	450	2,86	11161256	116,00				
160-150-150	393	393	450	3,62	11161255	128,00				
160-160-160	393	393	450	4,00	11161230	78,10	12161230	96,80		
175-120-120	343	347	340	2,70	11171285	112,00				
175-140-120	344	348	340	2,70	11171286	119,50				
175-150- 80	302	311	250	1,90	11171258	96,50				
175-150-100	315	321	290	2,40	11171257	104,00				
175-150-120	345	349	340	2,80	11171256	116,00				
175-150-150	375	373	410	3,80	11171255	128,00				
175-160-100	335	343	320	2,60	11171267	109,00				
175-160-120	355	360	360	3,02	11171266	116,50				
175-160-150	395	396	430	3,80	11171268	133,00				
175-175-175	392	383	450	4,00	11171230	78,10	12171230	96,80	13171230	122,00
200-140-140	387	401	390	3,60	11201285	130,00				
200-150-120	365	373	340	2,70	11201286	123,50				
200-150-150	395	396	410	5,00	11201255	131,00				
200-160-100	394	403	360	3,19	11201268	113,50				
200-160-120	374	380	360	3,22	11201267	121,00				
200-160-150	415	416	430	4,04	11201266	138,00				
200-175-100	336	346	290	2,70	11201258	113,50				
200-175-120	366	374	340	3,10	11201257	121,00				



■ Gabelstück 30°



■ Konisches Gabelstück 30°

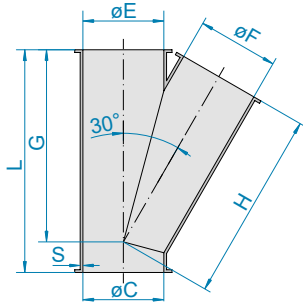
■ Geprüft bis 3 bar
explosionsdruckstoßfest

DN C - E - F	G	H	L	kg	1,5 mm pulverbeschichtet		2 mm pulverbeschichtet		3 mm pulverbeschichtet	
					Art.-Nr.	€	Art.-Nr.	€	Art.-Nr.	€
200-175-150	396	398	410	4,10	11201256	138,00				
200-200- 80	330	348	255	2,50	11201253	103,00				
200-200-100	348	358	300	3,00	11201254	115,50				
200-200-200	463	457	530	5,60	11201230	97,70	12201230	121,00	13201230	137,50
224-150-150	410	424	410	4,00	11221255	142,50				
224-160-140	444	447	430	4,20	11221266	140,50				
224-175-140	406	423	390	4,00	11221256	140,50				
224-200-100	364	377	300	3,00	11221258	127,50				
224-200-120	384	395	340	3,30	11221257	134,50				
224-224-224	510	510	580	6,90	11221230	109,00	12221230	137,50		
250-200-150	438	446	410	4,60	11251286	155,00				
250-200-160	448	453	430	4,76	11251266	160,50				
250-200-175	453	455	450	5,80	11251256	160,50				
250-200-200	503	513	530	6,10	11251255	172,00				
250-224-120	409	424	340	4,20	11251288	145,50				
250-224-140	433	455	390	4,40	11251287	154,00				
250-250- 80	374	398	255	2,90	11251253	122,50				
250-250-100	392	409	300	3,50	11251254	125,50				
250-250-250	547	544	620	8,00	11251230	109,00	12251230	137,50	13251230	196,50
280-280-280	610	610	690	10,00	11281230	135,00	12281230	172,00		
300-224-224	575	584	580	7,70	11301285	203,00				
300-250-140	475	493	390	4,90	11301288	170,50				
300-250-150	476	495	410	5,30	11301258	166,50				
300-250-160	471	483	410	5,90	11301267	172,00				
300-250-175	496	505	450	5,90	11301257	172,00				
300-250-200	546	563	530	7,10	11301256	189,00				
300-250-250	587	580	620	8,70	11301255	206,50				
300-300- 80	417	448	255	3,30	11301253	131,50				
300-300-100	435	459	300	4,10	11301254	139,50				
300-300-300	640	640	720	11,25	11301230	135,00	12301230	172,00	13301230	248,50
315-315-315	690	690	780	12,70	11311230	166,50	12311230	230,00		
350-250-250	627	627	620	9,60	11351255	255,50				
350-300-150	524	546	410	6,10	11351288	240,00				
350-300-200	590	613	530	7,90	11351257	240,00				
350-300-224	619	636	580	8,90	11351286	268,50				
350-300-250	630	630	620	9,90	11351256	269,50				
350-350-350	728	717	820	14,40	11351230	199,00	12351230	248,50	13351230	362,00
400-300-250	670	677	620	10,40	11401256	280,00				
400-300-300	721	724	720	12,40	11401255	300,00				
400-350-175	583	609	450	7,40	11401288	274,50				
400-350-224	663	686	580	10,20	11401287	303,50				
400-400-400	826	825	925	18,65	11401230	258,00	12401230	308,00	13401230	449,00
450-350-300	764	774	720	14,80	11451256	323,00				
450-350-350	809	811	820	17,50	11451255	341,00				
450-400-200	676	713	530	10,70	11451258	336,50				
450-400-250	716	730	620	12,80	11451257	358,50				
450-450-450	945	930	1050	23,60	11451230	321,50	12451230	375,00	13451230	548,00
500-400-350	853	861	820	18,20	11501256	441,50				
500-400-400	909	914	925	22,70	11501255	463,00				
500-450-224	749	786	580	13,00	11501288	415,00				
500-450-300	810	827	720	17,00	11501257	410,50				
500-500-500	1038	1027	1150	28,80	11501230	384,00	12501230	414,50	13501230	603,00
560-560-560	1180	1175	1300	54,00			12561230	473,00	13561230	693,00
630-630-630	1301	1304	1430	64,00			12631230	505,00	13631230	741,00

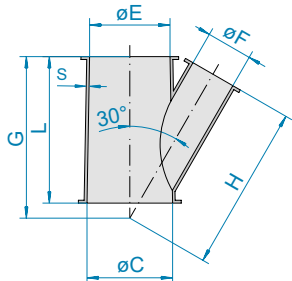


ABZWEIGELEMENTE

Gabelstücke



Gabelstück 30°



Konisches Gabelstück 30°

GABELSTÜCKE 30°

1060/1080

- Andere Durchmesserkombinationen, Winkel und Wandstärken auf Anfrage
- Durchmesser C, E, F: Nenndurchmesser, lichte Weite siehe Kapitel 1, Verbindungsarten und Maße

- DN 224 – 315 mm explosionsdruckstoßfest bis 3 bar in 2 mm Wandstärke

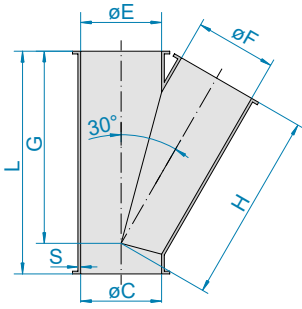
Verzinkt und Chromnickelstahl (Maße für 1,5 mm Rohrteile)

DN C - E - F	G	H	L	kg	1,5 mm verzinkt		2 mm verzinkt		1 mm Chromnickelstahl		2 mm Chromnickelstahl	
					Art.-Nr.	€	Art.-Nr.	€	Art.-Nr.	€	Art.-Nr.	€
60- 60- 60	170	170	200	0,80	11062230	52,40			11063230*	92,60		
80- 60- 60	170	170	200	0,95	11082255	54,20			11083255*	92,30		
80- 80- 80	209	216	240	1,32	11082230	54,60			11083230	92,60		
100- 80- 80	237	236	250	1,25	11102255	85,80			11103255	153,00	12103255	198,00
100-100- 80	239	248	250	1,35	11102258	95,50			11103258	160,00	12103258	202,00
100-100-100	262	248	300	1,70	11102230	55,00	12102230	64,30	11103230	92,80	12103230	153,50
120- 80- 80	258	259	255	1,35	11122286	95,50			11123286	160,00	12123286	200,00
120-100- 80	260	261	255	1,45	11122257	93,40			11123257	161,50	12123257	202,50
120-100-100	267	267	290	1,75	11122255	103,00			11123255	184,00	12123255	235,50
120-120- 80	256	258	250	1,50	11122258	98,10			11123258	168,00	12123258	214,00
120-120-120	299	296	340	2,20	11122230	60,30	12122230	69,80	11123230	117,00	12123230	176,00
140-100-100	290	292	300	1,95	11142255	114,00			11143255	200,00	12143255	273,00
140-120- 80	274	278	255	1,65	11142257	104,00			11143257	181,00	12143257	229,50
140-120-100	291	293	300	2,00	11142256	107,00			11143256	178,50	12143256	222,50
140-140- 80	275	284	255	1,70	11142258	105,50			11143258	175,50	12143258	221,50
140-140-140	336	334	390	2,80	11142230	71,70	12142230	93,00	11143230	161,50	12143230	250,50
150-100-100	291	294	290	2,10	11152254	110,00			11153254	187,00	12153254	244,50
150-120-100	293	296	290	2,05	11152256	113,50			11153256	192,50	12153256	248,50
150-120-120	323	324	340	2,45	11152255	122,50			11153255	218,00	12153255	280,00
150-140- 80	286	292	255	1,75	11152287	110,00			11153287	191,00	12153287	239,00
150-150- 80	282	288	250	1,85	11152258	109,00			11153258	181,00	12153258	229,50
150-150-150	355	350	410	3,05	11152230	71,70	12152230	93,00	11153230	161,50	12153230	250,50
160-120-120	393	393	450	2,70	11162285	131,00			11163285	227,50	12163285	287,50
160-140- 80	382	390	360	2,68	11162258	138,00			11163258	201,50	12163258	263,00
160-140-120	393	393	450	2,79	11162286	139,50			11163286	236,00	12163286	298,00
160-150-100	393	393	450	2,46	11162257	121,00			11163257	208,00	12163257	265,00
160-150-120	393	393	450	2,86	11162256	134,50			11163256	227,50	12163256	291,50
160-150-150	393	393	450	3,62	11162255	149,00			11163255	262,50	12163255	337,50
160-160-160	393	393	450	4,00	11162230	89,40	12162230	114,50	11163230	191,00	12163230	310,00
175-120-120	343	347	340	2,70	11172285	131,00			11173285	227,50	12173285	287,50
175-140-120	344	348	340	2,70	11172286	139,50			11173286	236,00	12173286	298,50
175-150- 80	302	311	250	1,90	11172258	112,50			11173258	191,00	12173258	244,00
175-150-100	315	321	290	2,40	11172257	121,00			11173257	208,00	12173257	265,00
175-150-120	345	349	340	2,80	11172256	134,50			11173256	227,50	12173256	291,50
175-150-150	375	373	410	3,80	11172255	149,00			11173255	262,50	12173255	337,50
175-160-100	335	343	320	2,60	11172267	151,50			11173267	214,50	12173267	302,50
175-160-120	355	360	360	3,02	11172266	152,50			11173266	234,50	12173266	309,50
175-160-150	395	396	430	3,80	11172268	153,00			11173268	268,50	12173268	327,00
175-175-175	392	383	450	4,00	11172230	89,40	12172230	114,50	11173230	191,00	12173230	310,00
200-140-140	387	401	390	3,60	11202285	154,00			11203285	270,00	12203285	338,50
200-150-120	365	373	340	2,70	11202286	145,50			11203286	246,50	12203286	309,50
200-150-150	395	396	410	5,00	11202255	154,00			11203255	270,00	12203255	347,50
200-160-100	394	403	360	3,19	11202268	131,50			11203268	222,50	12203268	284,50
200-160-120	374	380	360	3,22	11202267	139,50			11203267	241,00	12203267	309,50
200-160-150	415	416	430	4,04	11202266	160,50			11203266	270,00	12103266	347,00
200-175-100	336	346	290	2,70	11202258	131,50			11203258	222,50	12203258	284,50
200-175-120	366	374	340	3,10	11202257	139,50			11203257	241,00	12203257	309,50

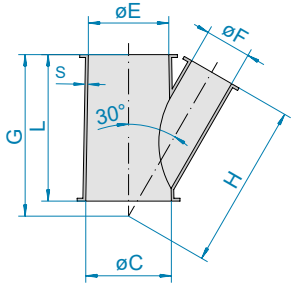
FOOD GRADE
EG/EC 1935/2004 plus FDA

Geprüft bis 1 bar
explosionsdruckstoßfest

Geprüft bis 3 bar
explosionsdruckstoßfest



■ Gabelstück 30°



■ Konisches Gabelstück 30°

F FOOD GRADE
EG/EC 1935/2004 plus FDA

■ Geprüft bis 1 bar
explosionsdruckstoßfest

■ Geprüft bis 3 bar
explosionsdruckstoßfest

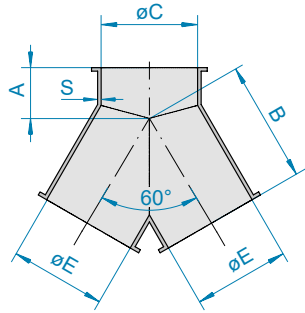
DN C-E-F	G	H	L	kg	1,5 mm verzinkt		2 mm verzinkt		1 mm Chromnickel- stahl F		2 mm Chromnickel- stahl F	
					Art.-Nr.	€	Art.-Nr.	€	Art.-Nr.	€	Art.-Nr.	€
200-175-150	396	398	410	4,10	11202256	160,50			11203256	270,00	12203256	347,00
200-200- 80	330	348	255	2,50	11202253	113,00			11203253	265,00	12203253	317,50
200-200-100	348	358	300	3,00	11202254	129,00			11203254	279,00	12203254	349,50
200-200-200	463	457	530	5,60	11202230	127,50	12202230	161,50	11203230	255,50	12203230	361,50
224-150-150	410	424	410	4,00	11222255	168,50			11223255	297,00	12223255	375,00
224-160-140	444	447	430	4,20	11222266	166,50			11223266	279,00	12223266	350,50
224-175-140	406	423	390	4,00	11222256	166,50			11223256	279,00	12223256	350,50
224-200-100	364	377	300	3,00	11222258	149,00			11223258	246,50	12223258	309,00
224-200-120	384	395	340	3,30	11222257	158,50			11223257	274,00	12223257	344,00
224-224-224	510	510	580	6,90	11222230	149,00	12222230	191,00	11223230	299,00	12223230	428,00
250-200-150	438	446	410	4,60	11252286	184,50			11253286	308,00	12253286	388,00
250-200-160	448	453	430	4,76	11252266	187,50			11253266	308,00	12253266	397,00
250-200-175	453	455	450	5,80	11252256	187,50			11253256	308,00	12253256	397,00
250-200-200	503	513	530	6,10	11252255	200,00			11253255	349,00	12253255	449,00
250-224-120	409	424	340	4,20	11252288	170,50			11253288	278,50	12253288	350,50
250-224-140	433	455	390	4,40	11252287	187,50			11253287	317,50	12253287	399,00
250-250- 80	374	398	255	2,90	11252253	134,50			11253253	271,00	12253253	385,00
250-250-100	392	409	300	3,50	11252254	139,50			11253254	284,50	12253254	392,00
250-250-250	547	544	620	8,00	11252230	149,00	12252230	191,00	11253230	299,00	12253230	428,00
280-280-280	610	610	690	10,00	11282230	189,50	12282230	239,00	11283230*	356,50	12283230	543,00
300-224-224	575	584	580	7,70	11302285	244,00			11303285	433,00	12303285	544,50
300-250-140	475	493	390	4,90	11302288	199,00			11303288	323,50	12303288	408,00
300-250-150	476	495	410	5,30	11302258	193,00			11303258	328,50	12303258	410,50
300-250-160	471	483	410	5,90	11302267	200,00			11303267	338,00	12303267	434,50
300-250-175	496	505	450	5,90	11302257	200,00			11303257	338,00	12303257	434,50
300-250-200	546	563	530	7,10	11302256	222,00			11303256	367,00	12303256	473,50
300-250-250	587	580	620	8,70	11302255	240,50			11303255	418,50	12303255	540,50
300-300- 80	417	448	255	3,30	11302253	142,00			11303253	275,50	12303253	396,00
300-300-100	435	459	300	4,10	11302254	154,00			11303254	289,00	12303254	401,00
300-300-300	640	640	720	11,25	11302230	189,50	12302230	239,00	11303230	356,50	12303230	543,00
315-315-315	690	690	780	12,70	11312230	232,00	12312230	302,50	11313230*	392,00	12313230	688,00
350-250-250	627	627	620	9,60	11352255	298,00			11353255*	520,50	12353255	671,00
350-300-150	524	546	410	6,10	11352288	291,00			11353288	487,00	12353288	614,50
350-300-200	590	613	530	7,90	11352257	278,50			11353257*	475,50	12353257	612,50
350-300-224	619	636	580	8,90	11352286	316,00			11353286*	521,00	12353286	657,00
350-300-250	630	630	620	9,90	11352256	315,50			11353256*	523,00	12353256	675,00
350-350-350	728	717	820	14,40	11352230	243,50	12352230	355,00	11353230*	417,00	12353230	708,50
400-300-250	670	677	620	10,40	11402256	324,00			11403256*	539,50	12403256	694,00
400-300-300	721	724	720	12,40	11402255	348,50			11403255*	609,50	12403255	786,50
400-350-175	583	609	450	7,40	11402288	331,00			11403288	554,00	12403288	698,50
400-350-224	663	686	580	10,20	11402287	364,00			11403287*	627,50	12403287	789,00
400-400-400	826	825	925	18,65	11402230	310,00	12402230	441,50	11403230*	466,00	12403230	755,50
450-350-300	764	774	720	14,80	11452256	375,00			11453256*	624,00	12453256	805,00
450-350-350	809	811	820	17,50	11452255	397,50			11453255*	691,00	12453255	898,50
450-400-200	676	713	530	10,70	11452258	389,50			11453258*	651,00	12453258	840,00
450-400-250	716	730	620	12,80	11452257	417,00			11453257*	709,50	12453257	915,00
450-450-450	945	930	1050	23,60	11452230	382,00	12452230	597,00	11453230*	632,00	12453230	804,00
500-400-350	853	861	820	18,20	11502256	511,50			11503256*	853,50	12503256	1102,00
500-400-400	909	914	925	22,70	11502255	537,00			11503255*	943,00	12503255	1220,00
500-450-224	749	786	580	13,00	11502288	502,00			11503288*	847,50	12503288	1069,00
500-450-300	810	827	720	17,00	11502257	476,00			11503257*	812,00	12503257	1046,00
500-500-500	1038	1027	1150	28,80	11502230	446,00	12502230	597,00	11503230*	696,00	12503230	926,50
560-560-560	1180	1175	1300	54,00			12562230	666,50			12563230	1064,00
630-630-630	1301	1304	1430	64,00			12632230	764,00			12633230	1132,00

*1,5 mm

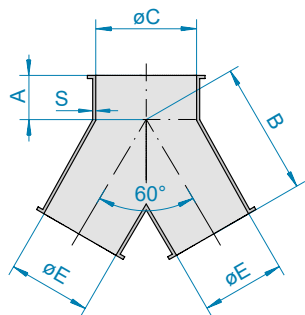


ABZWEIGELEMENTE

Hosenrohre



Hosenrohr 60°



Konisches Hosenrohr 60°

F FOOD GRADE
EG/EC 1935/2004 plus FDA

Geprüft bis 1 bar
explosionsdruckstoßfest

Geprüft bis 3 bar
explosionsdruckstoßfest

HOSENROHRE 60°

1090/1095

- Andere Durchmesserkombinationen, Winkel und Wandstärken auf Anfrage

Pulverbeschichtet und verzinkt (Maße für 1,5 mm Rohrteile)

DN C-E-E	A	B	ØC	ØE	kg	1,5 mm pulverbeschichtet		1,5 mm verzinkt	
						Art.-Nr.	€	Art.-Nr.	€
80- 80- 80	40	120	77	77	0,80	11081270	91,30	11082270	114,00
100- 80- 80	40	130	100	77	0,85	11101275	77,70	11102275	88,10
100-100-100	50	120	100	100	1,00	11101270	96,40	11102270	119,50
120-100-100	50	150	120	100	1,25	11121275	79,90	11122275	91,20
120-120-120	50	150	120	120	1,50	11121270	101,50	11122270	127,50
140-100-100	50	150	136	100	1,25	11141275	82,10	11142275	93,40
140-140-140	70	165	136	136	2,00	11141270	106,00	11142270	136,50
150-100-100	50	170	150	100	1,40	11151276	82,10	11152276	93,40
150-120-120	50	170	150	120	1,65	11151275	84,50	11152275	96,10
150-150-150	75	175	150	150	2,20	11151270	106,00	11152270	136,50
160-160-160	75	180	159	159	1,33	11161270	121,00	11162270	145,50
175-120-120	50	200	175	120	2,00	11171276	91,00	11172276	109,00
175-175-175	80	210	175	175	3,10	11171270	121,00	11172270	145,50
200-140-140	60	200	200	136	2,35	11201276	114,50	11202276	122,50
200-150-150	60	200	200	150	2,50	11201275	114,50	11202275	122,50
200-200-200	90	240	200	200	4,00	11201270	134,50	11202270	156,50
224-150-150	60	220	220	150	2,65	11221275	162,50	11222275	175,50
224-224-224	90	275	220	220	5,00	11221270	154,50	11222270	170,50
250-200-200	60	250	250	200	3,50	11251275	202,50	11252275	224,00
250-250-250	100	300	250	250	6,20	11251270	166,50	11252270	188,50
300-224-224	70	300	300	220	4,80	11301276	216,50	11302276	244,00
300-300-300	120	360	300	300	8,90	11301270	181,50	11302270	215,00
315-315-315	150	350	312	312	4,93	11311270	218,50	11312270	236,50
350-250-250	70	300	350	250	5,30	11351275	236,50	11352275	253,50
400-300-300	70	350	399	300	6,20	11401275	258,00	11402275	275,00
450-350-350	80	400	449	350	9,20	11451275	279,00	11452275	306,50
500-400-400	80	450	499	399	11,40	11501275	298,50	11502275	331,00

Chromnickelstahl (Maße für 1,5 mm Rohrteile)

DN C-E-E	A	B	ØC	ØE	kg	1 mm Chromnickelstahl		2 mm Chromnickelstahl	
						Art.-Nr.	€	Art.-Nr.	€
80- 80- 80	40	120	77	77	0,80	11083270	144,00		
100- 80- 80	40	130	100	77	0,85	11103275	141,50	12103275	181,00
100-100-100	50	120	100	100	1,00	11103270	150,00	12103270	203,00
120-100-100	50	150	120	100	1,25	11123275	151,00	12123275	191,00
120-120-120	50	150	120	120	1,50	11123270	187,00	12123270	216,50
140-100-100	50	150	136	100	1,25	11143275	169,00	12143275	211,50
140-140-140	70	165	136	136	2,00	11143270	205,50	12143270	243,00
150-100-100	50	170	150	100	1,40	11153276	169,00	12153276	211,50
150-120-120	50	170	150	120	1,65	11153275	174,00	12153275	220,00
150-150-150	75	175	150	150	2,20	11153270	205,50	12153270	243,00
160-160-160	75	180	159	159	1,33	11163270	221,50	12163270	263,00
175-120-120	50	200	175	120	2,00	11173276	187,00	12173276	235,00
175-175-175	80	210	175	175	3,10	11173270	221,50	12173270	263,00
200-140-140	60	200	200	136	2,35	11203276	241,00	12203276	315,50
200-150-150	60	200	200	150	2,50	11203275	241,00	12203275	315,50
200-200-200	90	240	200	200	4,00	11203270	241,00	12203270	284,50
224-150-150	60	220	220	150	2,65	11223275	302,00	12223275	391,50
224-224-224	90	275	220	220	5,00	11223270	257,00	12223270	306,50
250-200-200	60	250	250	200	3,50	11253275	362,50	12253275	478,00



Hosenrohr 60°

DN C-E-E	A	B	ØC	ØE	kg	1 mm Chromnickelstahl		2 mm Chromnickelstahl	
						Art.-Nr.	€	Art.-Nr.	€
250-250-250	100	300	250	250	6,20	11253270	273,00	12253270	334,00
300-224-224	70	300	300	220	4,80	11303276	412,00	12303276	520,50
300-300-300	120	360	300	300	8,90	11303270	302,50	12303270	381,50
315-315-315	150	350	312	312	4,93	11313270	442,50	12313270	569,00
350-250-250	70	300	350	250	5,30	11353275*	459,00	12353275	599,00
400-300-300	70	350	399	300	6,20	11403275*	495,00	12403275	671,50
450-350-350	80	400	449	350	9,20	11453275*	534,50	12453275	692,00
500-400-400	80	450	499	399	11,40	11503275*	570,50	12503275	730,50

*1,5 mm



HOSENROHRE 90°

1100

- Andere Durchmesserkombinationen, Winkel und Wandstärken auf Anfrage

Pulverbeschichtet und verzinkt (Maße für 1,5 mm Rohrteile)

DN	Ød	A	B	kg	1,5 mm pulverbeschichtet		3 mm pulverbeschichtet		1,5 mm verzinkt	
					Art.-Nr.	€	Art.-Nr.	€	Art.-Nr.	€
80	77	40	80	0,55	11081260	73,10			11082260	78,10
100	100	60	100	0,85	11101260	73,10			11102260	78,10
120	120	75	110	1,10	11121260	75,90	13121260	93,80	11122260	83,20
140	136	75	120	1,30	11141260	78,80			11142260	85,90
150	150	75	125	1,45	11151260	78,80	13151260	107,00	11152260	85,90
160	159	75	130	1,60	11161260	92,30			11162260	102,00
175	175	75	140	1,75	11171260	92,30	13171260	126,00	11172260	102,00
200	200	90	170	2,50	11201260	113,00	13201260	156,00	11202260	125,50
224	220	100	190	3,00	11221260	148,00			11222260	165,00
250	250	100	200	3,50	11251260	148,00	13251260	201,00	11252260	165,00
300	300	120	220	4,40	11301260	205,50	13301260	265,00	11302260	223,50
315	312	120	230	4,83	11311260	209,50			11312260	244,50
350	350	120	250	5,65	11351260	225,00			11352260	259,50
400	399	150	270	7,00	11401260	242,00			11402260	282,50
450	449	150	300	8,45	11451260	263,00			11452260	304,00
500	499	175	325	10,20	11501260	284,00			11502260	326,50

Chromnickelstahl (Maße für 1,5 mm Rohrteile)


DN	Ød	A	B	kg	1 mm Chromnickelstahl		2 mm Chromnickelstahl	
					Art.-Nr.	€	Art.-Nr.	€
80	77	40	80	0,55	11083260	132,50		
100	100	60	100	0,85	11103260	132,50	12103260	175,50
120	120	75	110	1,10	11123260	140,00	12123260	184,00
140	136	75	120	1,30	11143260	146,50	12143260	191,00
150	150	75	125	1,45	11153260	146,50	12153260	191,00
160	159	75	130	1,60	11163260	173,50	12163260	225,50
175	175	75	140	1,75	11173260	173,50	12173260	225,50
200	200	90	170	2,50	11203260	213,50	12203260	272,50
224	220	100	190	3,00	11223260	273,00	12223260	355,00
250	250	100	200	3,50	11253260	273,00	12253260	447,50
300	300	120	220	4,40	11303260	391,00	12303260	514,50
315	312	120	230	4,83	11313260*	416,50	12313260	541,50
350	350	120	250	5,65	11353260*	438,00	12353260	571,50
400	399	150	270	7,00	11403260*	472,50	12403260	614,50
450	449	150	300	8,45	11453260*	520,50	12453260	661,00
500	499	175	325	10,20	11503260*	569,50	12503260	707,00

*1,5 mm

F FOOD GRADE
EG/EC 1935/2004 plus FDA

Geprüft bis 1 bar
explosionsdruckstoßfest

Geprüft bis 3 bar
explosionsdruckstoßfest

A close-up photograph of a Jacob adapter, a metal component used for connecting different pipe diameters. The adapter is shown in a metallic, industrial setting, with a pipe being inserted into it. The adapter has a flange-like structure with a locking mechanism. The word "JACOB" is visible on the side of the adapter. The background is blurred, showing other parts of the machinery.

JACOB ÜBERGÄNGE UND ADAPTER:
DIE VERBINDUNG IHRER MASCHINEN
MIT UNSEREM ROHRSYSTEM



ÜBERGÄNGE UND ADAPTER

Technische Informationen	76	
Konusstücke	78	
Kompensatoren	82	
Anschlussstutzen	82	
Übergänge und Gegenflansche	85	
Flexible Schläuche und Zubehör	89	
Sackstutzentöpfe und Zubehör	93	
Deflektor- und Regenhauben	94	
Ausblasrohre und Lochgitter	96	

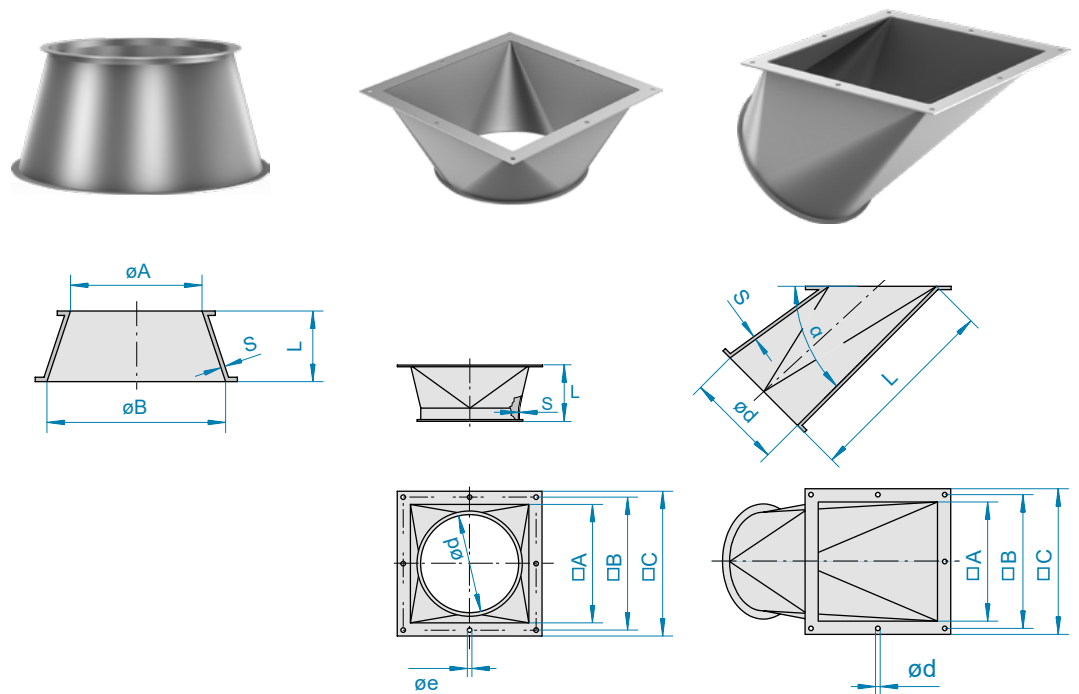


JACOB ÜBERGÄNGE UND ADAPTER

So finden Sie Anschluss: Mit unserem umfangreichen Sortiment an Konusstücken, Übergängen und Adaptern schaffen wir die Verbindung Ihres Rohrsystems von JACOB mit Ihrer Anlage. Und da nichts so individuell ist wie diese Übergangsstücke, fertigen wir sie auch ab Losgröße 1 nach Ihren Vorgaben. Die Sonderteile haben eines mit ihren Geschwistern aus der Großserienfertigung gemeinsam: die gleichbleibende Spitzenqualität.

KONUSSTÜCKE UND ÜBERGÄNGE NACH IHREN INDIVIDUELLEN ABMESSUNGEN

Unter Angabe der relevanten Maße, des Materials und der Wandstärke fertigen wir Konusstücke und Übergänge nach Ihren Vorgaben. Preise und Lieferzeiten auf Anfrage



FLACHDICHTUNGEN



NBR	Silikon	F Silikon	F D
grauweiß	beige	blau	
EG 1935/2004	FOOD GRADE: EG 1935/2004 plus FDA	FOOD GRADE: EG 1935/2004 plus FDA	
-30 °C bis +80 °C	-30 °C bis +230 °C	-60 °C bis +200 °C	metalldetektierbar

- F** FOOD GRADE
EG/EC 1935/2004 plus FDA
- D** DETECTABLE DESIGN
Metalldetektierbar

Unsere Flachdichtungen zur Verbindung von Rohrteilen mit angeschweißten Flanschen oder Übergängen:

- Reißfester und lebensmittelkonform (FOOD GRADE)
- Metalldetektierbar (DETECTABLE DESIGN)
- Weitere Materialien auf Anfrage



BFM-KOMPENSATOR MIT JACOB BÖRDELRAND

- FOOD GRADE: EG 1935/2004 plus FDA. Zusätzlich gibt es durch das besondere Design des Kompensators keine Ecken, in denen Nahrungsmittel hängen bleiben könnten.
- Temperaturbeständigkeit: - 25 bis 110°C
- Jeder Kompensator besteht aus zwei Muffen und einem Verbinder
- Muffe: 83 mm Länge mit 6 mm Bördelrand für Spannringverbindung, Edelstahl 304 L
- Edelstahl 316L auf Anfrage erhältlich
- Verbinder: Modell Seeflex 040 E, thermoplastische Polyurethan-Beschichtung auf Etherbasis, Wandstärke: 0,9 mm
- Schnelle Montage und Demontage zur Wartung und Reinigung
- Hinweise zur Berechnung der Verbinderlänge finden Sie unter: www.jacob-group.com/de/produkte/uebergaenge-adapter/bfm-kompensator



KOMPENSATOREN

Werkstoff: EPDM schwarz

- Temperaturbeständigkeit: -30 °C bis +100 °C
- Zulässiger Differenzdruck: 0,1 bar
- Nicht für den Kontakt mit Lebensmitteln geeignet

Kompensatoranschlüsse aus VA, Werkstoff 1.4301 mit verpresster Manschette aus extrudiertem Polyester-Urethan (AU), transparent/milchweiß, 1 mm stark.

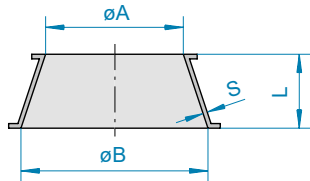
- FOOD GRADE: EG 1935/2004 plus FDA
- Temperaturbeständigkeit: -20 °C bis +90 °C





ÜBERGÄNGE UND ADAPTER

Konusstücke



KONUSSTÜCKE

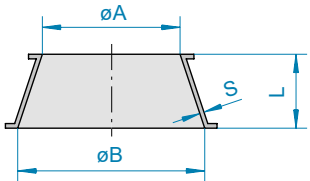
1330

- Durchmesser A + B = lichte Weite bei 1,5 mm Wandstärke
- Konusende teilweise zylindrisch ausgeformt
- Ab DN 450-560 mm Maße für 2 mm Rohrteile
- Weitere Durchmesserkombinationen und Sonderlängen auf Anfrage
- Explosionsdruckstoßfest bis 3 bar bis DN 315 in 1,5 mm Wandstärke

Pulverbeschichtet (Maße für 1,5 mm Rohrteile)

DN	Ø A	Ø B	L	kg	1,5 mm pulverbeschichtet		3 mm pulverbeschichtet	
					Art.-Nr.	€	Art.-Nr.	€
60-80	57	77	60	0,17	11001488	15,50		
60-100	57	100	100	0,25	11001492	15,80		
80-100	77	100	100	0,35	11001450	16,00		
80-120	77	120	80	0,35	11001478	17,90		
80-140	77	136	120	0,55	11001479	18,30		
80-150	77	150	140	0,65	11001489	19,30		
80-160	77	159	160	0,65	11001974	19,30		
100-120	100	120	60	0,30	11001451	17,30		
100-140	100	136	100	0,50	11001459	19,90		
100-150	100	150	95	0,50	11001452	17,90		
100-160	100	159	120	0,70	11001978	20,20		
100-175	100	175	120	0,70	11001464	20,20		
100-200	100	200	120	0,75	11001453	24,90		
100-250	100	250	200	1,45	11001454	29,40		
120-125	120	125	100	0,50	11001493	22,50		
120-140	120	136	100	0,55	11001466	22,50		
120-150	120	150	150	0,85	11001455	18,50	13001455	54,60
120-160	120	159	80	0,65	11001979	20,70		
120-175	120	175	100	0,65	11001456	20,70	13001456	56,90
120-200	120	200	120	0,80	11001457	25,40	13001457	61,20
120-250	120	250	150	1,20	11001458	26,40	13001458	63,50
140-150	136	150	100	0,60	11001467	23,00		
140-175	136	175	100	0,65	11001468	26,10		
140-200	136	200	150	1,05	11001469	28,40		
150-160	150	159	100	0,55	11001982	20,90		
150-175	150	175	100	0,60	11001460	20,90	13001460	49,50
150-200	150	200	100	0,75	11001461	20,30	13001461	59,10
150-224	150	220	150	1,15	11001472	31,00		
150-250	150	250	150	1,10	11001462	26,40	13001462	63,50
150-300	150	300	200	1,85	11001463	34,40	13001463	72,40
160-200	159	200	80	0,80	11001983	22,00		
175-180	175	180	100	0,75	11001494	29,70		
175-200	175	200	100	0,80	11001465	22,00	13001465	65,90
175-224	175	220	100	0,85	11001473	29,70		
200-224	200	220	100	0,85	11001474	31,00		
200-250	200	250	120	1,10	11001470	25,40	13001470	68,80
200-300	200	300	150	1,55	11001471	33,20	13001471	73,40
224-250	220	250	100	1,00	11001476	33,90		
224-300	220	300	150	1,60	11001477	39,80		
250-280	250	277	120	1,30	11001960	37,30		
250-300	250	300	150	1,65	11001475	33,20	13001475	78,80
250-350	250	350	200	2,20	11001484	50,30	13001484	93,60

■ Geprüft bis 3 bar explosionsdruckstoßfest



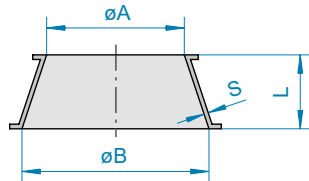
DN	ØA	ØB	L	kg	1,5 mm pulverbeschichtet		3 mm pulverbeschichtet	
					Art.-Nr.	€	Art.-Nr.	€
280-300	277	300	100	1,22	11001961	39,00		
300-315	300	312	100	1,30	11001962	49,60		
300-350	300	350	200	2,55	11001480	55,70	13001480	99,50
300-400	300	399	200	2,75	11001481	62,60	13001481	108,00
315-350	312	350	120	1,65	11001963	54,10		
350-400	350	399	200	2,95	11001482	70,90	13001482	117,00
350-450	350	449	200	3,15	11001483	72,70	13001483	127,50
400-450	399	449	200	3,40	11001485	77,80	13001485	139,00
400-500	399	499	250	4,40	11001486	82,10	13001486	148,50
450-500	449	499	200	3,70	11001487	94,10	13001487	166,00
450-560	448	558	250	6,70	12001495*	99,90	13001495	182,00
500-560	498	558	250	7,00	12001496*	105,50	13001496	201,50
500-630	498	628	300	8,90	12001497*	117,00	13001497	231,00
560-630	558	628	300	9,50	12001498*	135,50	13001498	259,50

*2 mm



ÜBERGÄNGE UND ADAPTER

Konusstücke / Kompensatoren



KONUSSTÜCKE

1330

- Durchmesser A + B = lichte Weite bei 1,5 mm Wandstärke
- Konusende teilweise zylindrisch ausgeformt
- Ab DN 450-560 mm Maße für 2 mm Rohrteile
- Weitere Durchmesserkombinationen und Sonderlängen auf Anfrage
- Explosionsdruckstoßfest bis 3 bar bis DN 315 in 1,5 mm Wandstärke

Verzinkt und Chromnickelstahl (Maße für 1,5 mm Rohrteile)

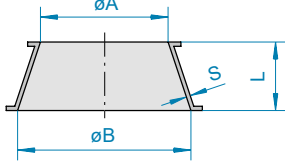
DN	ØA	ØB	L	kg	1,5 mm verzinkt		2 mm verzinkt		1 mm Chromnickelstahl		2 mm Chromnickelstahl	
					Art.-Nr.	€	Art.-Nr.	€	Art.-Nr.	€	Art.-Nr.	€
60-80	57	77	60	0,17					11003488*	22,50		
60-100	57	100	100	0,25	11002492	18,90			11003492	23,30		
80-100	77	100	100	0,35	11002450	19,10			11003450	23,60		
80-120	77	120	80	0,35	11002478	20,20			11003478	25,10		
80-140	77	136	120	0,55	11002479	20,20			11003479	25,10		
80-150	77	150	140	0,65	11002489	23,10			11003489	26,40		
80-160	77	159	160	0,65	11002974	23,30			11003974	26,40		
100-120	100	120	60	0,30	11002451	19,90			11003451	23,60	12003451	29,20
100-140	100	136	100	0,50	11002459	24,00			11003459	26,80		
100-150	100	150	95	0,50	11002452	21,10			11003452	27,50	12003452	39,80
100-160	100	159	120	0,70	11002978	23,40			11003978	28,40	12003978	44,60
100-175	100	175	120	0,70	11002464	23,40			11003464	28,40	12003464	44,60
100-200	100	200	120	0,75	11002453	28,90			11003453	32,30	12003453	47,20
100-250	100	250	200	1,45	11002454	30,90			11003454	33,10	12003454	49,00
120-125	120	125	100	0,50	11002493	26,90			11003493	28,90		
120-140	120	136	100	0,55	11002466	26,90			11003466	28,90		
120-150	120	150	150	0,85	11002455	21,30			11003455	29,40	12003455	40,20
120-160	120	159	80	0,65	11002979	23,80			11003979	32,70	12003979	48,50
120-175	120	175	100	0,65	11002456	23,80			11003456	32,70	12003456	48,50
120-200	120	200	120	0,80	11002457	29,30			11003457	40,30	12003457	58,20
120-250	120	250	150	1,20	11002458	30,10			11003458	46,40	12003458	72,20
140-150	136	150	100	0,60	11002467	27,70			11003467	30,00		
140-175	136	175	100	0,65	11002468	31,50			11003468	33,80		
140-200	136	200	150	1,05	11002469	34,30			11003469	37,00		
150-160	150	159	100	0,55	11002982	24,80			11003982	30,00	12003982	42,20
150-175	150	175	100	0,60	11002460	24,80			11003460	30,00	12003460	42,20
150-200	150	200	100	0,75	11002461	25,50			11003461	34,20	12003461	50,10
150-224	150	220	150	1,15	11002472	40,20			11003472	43,30		
150-250	150	250	150	1,10	11002462	31,80			11003462	46,40	12003462	61,00
150-300	150	300	200	1,85	11002463	41,00			11003463	49,90	12003463	70,80
160-200	159	200	80	0,80	11002983	26,90			11003983	35,50	12003983	49,30
175-180	175	180	100	0,75	11002494	37,30			11003494	52,90	12003494	49,30
175-200	175	200	100	0,80	11002465	26,90			11003465	35,50	12003465	49,30
175-224	175	220	100	0,85	11002473	37,30			11003473	52,90		
200-224	200	220	100	0,85	11002474	38,20			11003474	43,30	12003474	59,80
200-250	200	250	120	1,10	11002470	31,70			11003470	46,40	12003470	67,60
200-300	200	300	150	1,55	11002471	41,00			11003471	58,20	12003471	91,30
224-250	220	250	100	1,00	11002476	42,00			11003476	47,50		
224-300	220	300	150	1,60	11002477	49,50			11003477	57,00	12003477	100,50
250-280	250	277	120	1,30	11002960	44,80			11003960*	63,20		
250-300	250	300	150	1,65	11002475	38,90			11003475	58,50	12003475	92,30
250-350	250	350	200	2,20	11002484	62,40			11003484	73,70	12003484	107,50
280-300	277	300	100	1,22	11002961	46,80			11003961*	65,70		
300-315	300	312	100	1,30	11002962	59,60			11003962*	77,20		
300-350	300	350	200	2,55	11002480	73,40			11003480	78,70	12003480	115,00
300-400	300	399	200	2,75	11002481	78,80			11003481	83,40	12003481	126,50

*1,5 mm

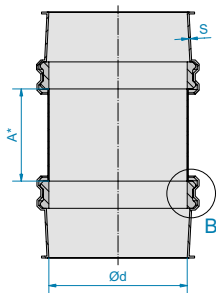
FOOD GRADE
EG/EC 1935/2004 plus FDA

Geprüft bis 1 bar
explosionsdruckstoßfest

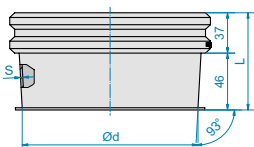
Geprüft bis 3 bar
explosionsdruckstoßfest



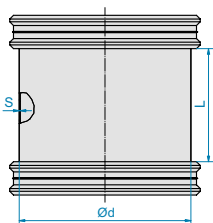
BFM-Kompensator



BFM-Kompensator Seeflex



Muffe



Verbinder

F FOOD GRADE
EG/EC 1935/2004 plus FDA

DN	ØA	ØB	L	kg	1,5 mm verzinkt		2 mm verzinkt		1 mm Chromnickelstahl F		2 mm Chromnickelstahl F	
					Art.-Nr.	€	Art.-Nr.	€	Art.-Nr.	€	Art.-Nr.	€
315-350	312	350	120	1,65	11002963	64,80			11003963*	79,80		
350-400	350	399	200	2,95	11002482	84,00			11003482	86,60	12003482	121,50
350-450	350	449	200	3,15	11002483	89,10			11003483	94,20	12003483	143,00
400-450	399	449	200	3,40	11002485	91,50			11003485	103,00	12003485	139,50
400-500	399	499	250	4,40	11002486	99,60			11003486	116,00	12003486	174,00
450-500	449	499	200	3,70	11002487	101,50			11003487	129,00	12003487	181,00
450-560	448	558	250	6,70			12002495	111,00			12003495	214,00
500-560	498	558	250	7,00			12002496	116,50			12003496	230,50
500-630	498	628	300	8,90			12002497	129,00			12003497	250,00
560-630	558	628	300	9,50			12002498	149,50			12003498	269,50

*1,5 mm

KOMPENSATOREN

1349

- Einfache Verbindung durch das JACOB Spannringsystem
- Lebensmittelgeeignet nach FDA- und EG 1935/2004
- Weitere Längen, Durchmesser und Materialien auf Anfrage möglich
- Der BFM-Kompensator besteht aus jeweils einem Verbinder und zwei Muffen. Die Bauteile müssen einzeln bestellt werden.
- Empfehlung für statische Anwendungen und leichte Vibrationen: A (Abstand zwischen den Muffen) beträgt idealerweise Länge L des Verbinders -10 mm

BFM-Muffe mit JACOB Bördelrand (2x erforderlich)

DN	L	kg	2 mm Chromnickelstahl F	
			Art.-Nr.	€
100	83	0,40	1210317200	189,50
150	83	0,80	1215317200	196,00
200	83	1,00	1220317200	212,00
250	83	1,20	1225317200	243,00
300	83	1,40	1230317200	271,50
350	83	1,60	1235317200	305,50
400	83	1,90	1240317200	343,50



BFM-Verbinder

DN	L	kg	Seeflex 040 E F		DN	L	kg	Seeflex 040 E F		DN	L	kg	Seeflex 040 E F	
			Art.-Nr.	€				Art.-Nr.	€				Art.-Nr.	€
100					100	150	0,40	1210317215	130,50	100	250	0,70	1210317225	154,50
150	80	0,35	1215317205	137,50	150	150	0,60	1215317215	155,50	150	250	1,10	1215317225	188,00
200	80	0,40	1220317205	159,50	200	150	0,80	1220317215	174,50	200	250	1,30	1220317225	224,50
250	80	0,50	1225317205	182,50	250	150	1,00	1225317215	199,50	250	250	1,50	1225317225	261,50
300	80	0,70	1230317205	209,50	300	150	1,20	1230317215	229,00	300	250	1,70	1230317225	294,00
350	80	0,80	1235317205	232,00	350	150	1,40	1235317215	255,00	350	250	1,90	1235317225	341,00
400	80	1,00	1240317205	284,00	400	150	1,60	1240317215	319,50	400	250	2,10	1240317225	400,50
100	100	0,30	1210317210	125,50	100	200	0,60	1210317220	135,50	100				
150	100	0,40	1215317210	145,50	150	200	0,90	1215317220	165,50	150				
200	100	0,50	1220317210	167,50	200	200	1,00	1220317220	183,50	200				
250	100	0,70	1225317210	192,50	250	200	1,20	1225317220	210,50	250				
300	100	0,80	1230317210	221,50	300	200	1,40	1230317220	241,00	300				
350	100	0,90	1235317210	245,00	350	200	1,60	1235317220	269,00	350				
400	100	1,10	1240317210	299,00	400	200	1,90	1240317220	327,00	400				

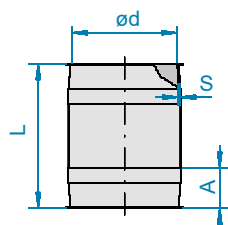


ÜBERGÄNGE UND ADAPTER

Kompensatoren / Anschlussstutzen



EPDM schwarz AU transparent



KOMPENSATOREN

1348

- Bitte beachten Sie auch die technischen Informationen am Kapitelanfang

Pulverbeschichtet, verzinkt und Chromnickelstahl

DN	Ø d	A	S	L	kg	2 mm pulverbeschichtet (EPDM schwarz)		2 mm verzinkt (EPDM schwarz)		2 mm Chromnickelstahl (EPDM schwarz)		2 mm Chromnickelstahl (AU transparent)		F
						Art.-Nr.	€	Art.-Nr.	€	Art.-Nr.	€	Art.-Nr.	€	
80	78	55	1	200	0,52	11081707*	62,60	11082707*	64,80	11083707*	73,90	11083171*	206,00	
100	99	55	2	200	1,00	12101707	64,30	12102707	66,70	12103707	75,60	12103171	211,50	
120	119	55	2	200	1,16	12121707	68,40	12122707	70,70	12123707	82,90	12123171	221,00	
140	135	55	2	200	1,30	12141707	73,00	12142707	75,60	12143707	86,50	12143171	230,50	
150	149	55	2	200	1,42	12151707	74,60	12152707	77,10	12153707	89,00	12153171	232,00	
175	174	55	2	200	1,65	12171707	78,90	12172707	81,90	12173707	95,20	12173171	237,00	
200	199	55	2	200	1,88	12201707	81,90	12202707	85,00	12203707	101,50	12203171	278,00	
224	219	55	2	200	2,06	12221707	89,00	12222707	92,00	12223707	110,50	12223171	317,50	
250	249	55	2	200	2,34	12251707	93,10	12252707	96,80	12253707	115,00	12253171	320,50	
300	299	55	2	200	2,80	12301707	100,50	12302707	104,50	12303707	122,50	12303171	388,50	

*1 mm



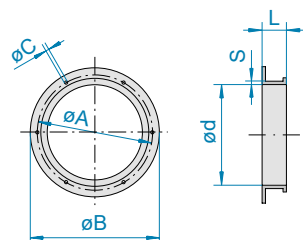
IN DER DETECTABLE DESIGN-LINIE ERHÄLTlich.



ANSCHLUSSSTUTZEN

1310

- Zur Kombination mit Gegenflansch für Anschlussstutzen und Flachdichtung für Gegenflansch (siehe S. 83)
- Nicht geeignet zur Kombination mit Flanschen ähnlich DIN 24154-2



E = Anzahl Löcher

Pulverbeschichtet (Maße für 1,5 mm Rohrteile)

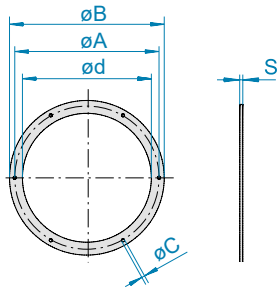
DN	Ø d	Ø A	Ø B	C	E	L	kg	1,5 mm pulverbeschichtet		3 mm pulverbeschichtet	
								Art.-Nr.	€	Art.-Nr.	€
80	77	108	123	6	6	35	0,27	11081431	10,10		
100	100	130	150	6	6	28	0,23	11101431	10,10		
120	120	150	170	6	6	28	0,28	11121431	10,40	13121431	39,30
150	150	180	202	6	6	36	0,40	11151431	15,40	13151431	42,80
175	175	205	228	6	6	40	0,49	11171431	21,60	13171431	45,50
200	200	230	250	6	6	37	0,52	11201431	22,70	13201431	47,10
250	250	280	300	6	6	48	0,75	11251431	25,40	13251431	57,70

Verzinkt und Chromnickelstahl

DN	Ø d	Ø A	Ø B	C	E	L	kg	1,5 mm verzinkt		1,5 mm Chromnickelstahl		F
								Art.-Nr.	€	Art.-Nr.	€	
80	77	108	123	6	6	35	0,27	11082431	10,60	11083431	31,10	
100	100	130	150	6	6	28	0,23	11102431	10,60	11103431	31,10	
120	120	150	170	6	6	28	0,28	11122431	11,10	11123431	35,60	
150	150	180	202	6	6	36	0,40	11152431	16,00	11153431	43,30	
175	175	205	228	6	6	40	0,49	11172431	23,30	11173431	53,50	
200	200	230	250	6	6	37	0,52	11202431	25,30	11203431	64,00	
250	250	280	300	6	6	48	0,75	11252431	29,20	11253431	77,70	

F FOOD GRADE
EG/EC 1935/2004 plus FDA

D DETECTABLE DESIGN
Metalldetektierbar



E = Anzahl Löcher

GEGENFLANSCH FÜR ANSCHLUSSSTUTZEN RUND

1311

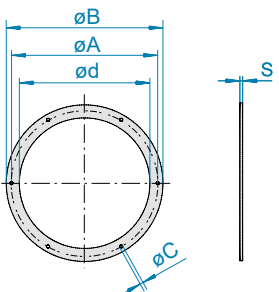
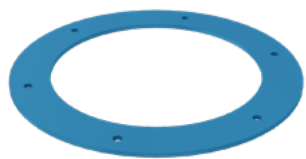
- Gegenflansch passend zum Anschlussstutzen (siehe S. 82)
- Verwendung in Kombination mit Flachdichtung (siehe unten)

DN	Ø d	Ø A	Ø B	Ø C	E	S	kg	Stahl S235 JR (ST 37-2)		Chromnickelstahl 1.4301 F	
								Art.-Nr.	€	Art.-Nr.	€
80	82	108	122	6	6	5	0,25	10080710	10,30	10083710	26,00
100	105	130	155	6	6	5	0,40	10100710	11,20	10103710	33,10
120	125	150	175	6	6	5	0,46	10120710	12,40	10123710	38,30
150	155	180	205	6	6	5	0,55	10150710	15,80	10153710	41,30
175	180	205	230	6	6	5	0,63	10170710	23,60	10173710	43,20
200	205	230	255	6	6	5	0,71	10200710	25,80	10203710	45,30
250	255	280	305	6	6	5	0,86	10250710	28,20	10253710	50,20

FLACHDICHTUNGEN FÜR GEGENFLANSCH (RUND) ZUM ANSCHLUSSSTUTZEN

1312

- Flachdichtung passend zum Anschlussstutzen (S. 82) und Gegenflansch (siehe oben)
- Bitte beachten Sie auch die technischen Informationen am Kapitelanfang
- Nicht geeignet zur Kombination mit Flanschen ähnlich DIN 24154-2



E = Anzahl Löcher

DN	Ø d	Ø A	Ø B	Ø C	E	S	NBR grauweiß		Silikon beige F		Silikon blau F D	
							Art.-Nr.	€	Art.-Nr.	€	Art.-Nr.	€
80	83	108	122	6	6	3	10086731	13,40	10087731	14,40	1008773101	17,20
100	103	130	155	6	6	3	10106731	14,10	10107731	15,40	1010773101	20,30
120	123	150	175	6	6	3	10126731	15,20	10127731	15,90	1012773101	19,00
150	153	180	205	6	6	3	10156731	15,40	10157731	16,30	1015773101	23,90
175	178	205	230	6	6	3	10176731	16,80	10177731	18,10	1017773101	29,00
200	203	230	255	6	6	3	10206731	17,70	10207731	19,00	1020773101	33,90
250	253	280	305	6	6	3	10256731	19,20	10257731	20,70	1025773101	45,70

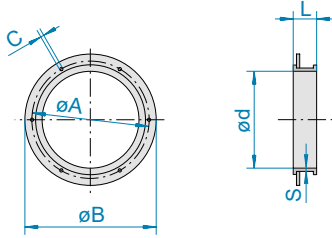
F FOOD GRADE
EG/EC 1935/2004 plus FDA

D DETECTABLE DESIGN
Metalldetektierbar



ÜBERGÄNGE UND ADAPTER

Anschlussstutzen



E = Anzahl Löcher

ANSCHLUSSSTUTZEN MIT LOSFLANSCH


1315


- Ab DN 450 mm Maße für 2 mm Rohrteile
- Flanschseite zur Kombination mit Flansch ähnlich DIN 24154-2 (Abmessungen siehe Kapitel 11, S. 219) und Bördeldichtring
- Bis DN 350 mm Kombination mit Bördeldichtring für 6 mm Bördelrand (S. 27) oder Fachdichtungen (S. 222)
- Ab DN 350 mm Kombination mit Bördeldichtring für 10 mm Bördelrand oder Flachdichtung (S. 222)


Pulverbeschichtet (Maße für 1,5 mm Rohrteile)

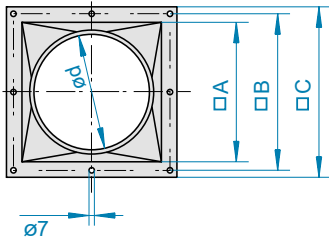
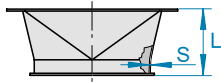
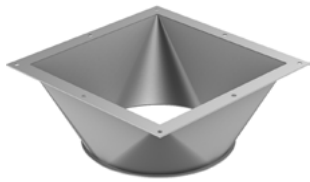
DN	Ød	ØA	ØB	ØC	E	L	kg	1,5 mm pulverbeschichtet		2 mm pulverbeschichtet		3 mm pulverbeschichtet	
								Art.-Nr.	€	Art.-Nr.	€	Art.-Nr.	€
60	57	102	128	9,5	4	50	0,51	11061432	10,70				
80	77	118	142	9,5	4	50	0,62	11081432	18,10				
100	100	139	165	9,5	4	50	0,70	11101432	18,70				
120	120	165	185	9,5	4	50	0,84	11121432	20,40				
140	136	182	212	11,5	8	50	1,06	11141432	21,10				
150	150	200	225	11,5	8	50	1,18	11151432	22,90				
160	159	200	232	11,5	8	50	0,65	11161432	24,20				
175	175	219	250	11,5	8	50	1,34	11171432	24,20				
200	200	241	275	11,5	8	50	1,48	11201432	25,30				
224	220	265	295	11,5	8	50	1,65	11221432	29,20				
250	250	292	325	11,5	8	50	1,82	11251432	29,20				
280	277	332	363	11,5	8	50	2,07	11281432	33,40				
300	300	366	395	11,5	8	50	2,31	11301432	33,40			13301432	39,30
315	312	366	398	11,5	8	50	2,48	11311432	38,30				
350	350	405	436	11,5	8	50	2,93	11351432	40,40			13351432	44,80
400	399	448	485	11,5	12	50	3,57	11401432	48,30			13401432	53,80
450	448	497	535	11,5	12	50	5,52			12451432	55,50	13451432	62,10
500	498	551	585	11,5	12	50	5,98			12501432	66,40	13501432	74,10
560	558	629	665	14,0	16	50	6,73			12561432	98,80	13561432	143,00
630	628	698	735	14,0	16	50	7,86			12631432	107,00	13631432	163,50

Verzinkt und Chromnickelstahl (Maße für 1,5 mm Rohrteile)

DN	Ød	ØA	ØB	ØC	E	L	kg	1,5 mm verzinkt		2 mm verzinkt		1,5 mm Chromnickelstahl 		2 mm Chromnickelstahl 	
								Art.-Nr.	€	Art.-Nr.	€	Art.-Nr.	€	Art.-Nr.	€
60	57	102	128	9,5	4	50	0,51	11062432	10,90			11063432	32,70		
80	77	118	142	9,5	4	50	0,62	11082432	19,40			11083432	42,80		
100	100	139	165	9,5	4	50	0,70	11102432	20,10			11103432	46,40		
120	120	165	185	9,5	4	50	0,84	11122432	21,30			11123432	50,10		
140	136	182	212	11,5	8	50	1,06	11142432	21,70			11143432	54,90		
150	150	200	225	11,5	8	50	1,18	11152432	24,50			11153432	59,20		
160	159	200	232	11,5	8	50	0,65	11162432	26,70			11163432	64,10		
175	175	219	250	11,5	8	50	1,34	11172432	26,70			11173432	64,10		
200	200	241	275	11,5	8	50	1,48	11202432	27,60			11203432	70,80		
224	220	265	295	11,5	8	50	1,65	11222432	31,60			11223432	86,00		
250	250	292	325	11,5	8	50	1,82	11252432	31,60			11253432	86,00		
280	277	332	363	11,5	8	50	2,07	11282432	36,10			11283432	129,50		
300	300	366	395	11,5	8	50	2,31	11302432	36,10			11303432	129,50		
315	312	366	398	11,5	8	50	2,48	11312432	41,70			11313432	134,50		
350	350	405	436	11,5	8	50	2,93	11352432	43,70			11353432	137,50		
400	399	448	485	11,5	12	50	3,57	11402432	51,90			11403432	153,00		
450	448	497	535	11,5	12	50	5,52			12452432	61,00			12453432	184,00
500	498	551	585	11,5	12	50	5,98			12502432	71,20			12503432	205,50
560	558	629	665	14,0	16	50	6,73			12562432	107,00			12563432	268,00
630	628	698	735	14,0	16	50	7,86			12632432	116,00			12633432	293,50

 FOOD GRADE
EG/EC 1935/2004 plus FDA

 DN 350 bis 630 mm mit 10 mm Bördelrand. Kombination mit Bördeldichtring für 10 mm Bördelrand (siehe Seite 222)



E = Anzahl Löcher

ÜBERGANGSSTÜCKE VIERKANT AUF RUND

1280

- Sonderformen und individuelle Flanschabmessungen auf Anfrage
- Zur Verwendung in Kombination mit Flachdichtung eckig
- Einseitig gebördelt zur Verwendung des JACOB Spannsystems

Pulverbeschichtet und verzinkt (Maße für 1,5 mm Rohrteile)

DN	Ød	A	B	C	E	L	kg	1,5 mm pulverbeschichtet		3 mm pulverbeschichtet		1,5 mm verzinkt	
								Art.-Nr.	€	Art.-Nr.	€	Art.-Nr.	€
80	77	100	120	140	8	50	0,36	11081400	22,90			11082400	24,30
100	100	120	140	160	8	60	0,45	11101400	22,90			11102400	24,30
120	120	140	164	180	8	70	0,63	11121400	24,60	13121400	59,10	11122400	26,30
150	150	180	202	220	8	85	0,90	11151400	25,70	13151400	59,10	11152400	30,90
175	175	200	225	245	8	145	1,50	11171400	52,30	13171400	83,20	11172400	55,10
200	200	250	270	290	8	115	1,80	11201400	52,40	13201400	84,50	11202400	55,10
250	250	300	325	345	8	150	2,70	11251400	102,00	13251400	153,50	11252400	110,00
300	300	350	375	395	8	210	3,90	11301400	114,50	13301400	172,50	11302400	126,00

Chromnickelstahl (Maße für 1,5 mm Rohrteile)

DN	Ød	A	B	C	E	L	kg	1,5 mm Chromnickelstahl		2 mm Chromnickelstahl	
								Art.-Nr.	€	Art.-Nr.	€
80	77	100	120	140	8	50	0,36	11083400	56,80		
100	100	120	140	160	8	60	0,45	11103400	56,80	12103400	70,50
120	120	140	164	180	8	70	0,63	11123400	60,50	12123400	95,10
150	150	180	202	220	8	85	0,90	11153400	73,70	12153400	105,00
175	175	200	225	245	8	145	1,50			12173400	131,00
200	200	250	270	290	8	115	1,80			12203400	155,00
250	250	300	325	345	8	150	2,70			12253400	219,50
300	300	350	375	395	8	210	3,90			12303400	237,50



ÜBERGÄNGE UND ADAPTER

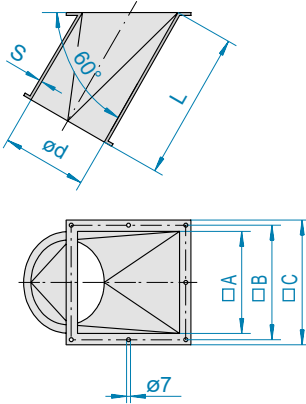
Übergänge / Gegenflansche



ÜBERGANGSSTÜCKE VIERKANT AUF RUND / 60°

1290

- Weitere Neigungswinkel und individuelle Flanschabmessungen auf Anfrage
- Zur Verwendung in Kombination mit Flachdichtung eckig
- Einseitig gebördelt zur Verwendung des JACOB Spannringsystems



E = Anzahl Löcher

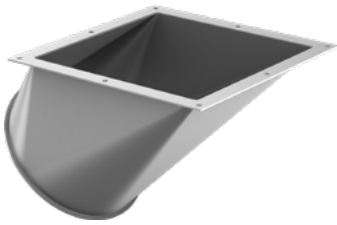
Pulverbeschichtet und verzinkt (Maße für 1,5 mm Rohrteile)

DN	Ø d	A	B	C	E	L	kg	1,5 mm pulverbeschichtet		3 mm pulverbeschichtet		1,5 mm verzinkt	
								Art.-Nr.	€	Art.-Nr.	€	Art.-Nr.	€
80	77	100	120	140	7	190	0,75	11081410	62,40			11082410	68,40
100	100	120	140	160	7	190	0,90	11101410	62,40			11102410	68,40
120	120	140	164	180	7	215	1,20	11121410	65,90	13121410	100,00	11122410	68,90
150	150	180	202	220	7	260	1,80	11151410	76,80	13151410	117,50	11152410	82,30
175	175	200	225	245	7	275	2,25	11171410	100,50	13171410	152,50	11172410	103,00
200	200	250	270	290	7	265	2,40	11201410	106,00	13201410	160,00	11202410	128,00
250	250	300	325	345	7	345	4,05	11251410	134,50	13251410	206,50	11252410	145,50
300	300	350	375	395	7	475	6,60	11301410	152,50	13301410	231,00	11302410	162,00

Chromnickelstahl (Maße für 1,5 mm Rohrteile)

DN	Ø d	A	B	C	E	L	kg	1,5 mm Chromnickelstahl F		2 mm Chromnickelstahl F	
								Art.-Nr.	€	Art.-Nr.	€
80	77	100	120	140	7	190	0,75	11083410	109,00		
100	100	120	140	160	7	190	0,90	11103410	109,00	12103410	144,00
120	120	140	164	180	7	215	1,20	11123410	118,00	12123410	158,00
150	150	180	202	220	7	260	1,80	11153410	135,00	12153410	183,50
175	175	200	225	245	7	275	2,25			12173410	214,50
200	200	250	270	290	7	265	2,40			12203410	264,00
250	250	300	325	345	7	345	4,05			12253410	380,00
300	300	350	375	395	7	475	6,60			12303410	413,00

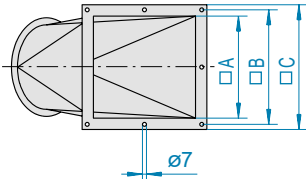
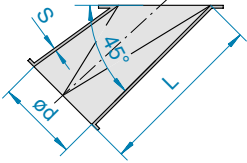
F FOOD GRADE
EG/EC 1935/2004 plus FDA



ÜBERGANGSSTÜCKE VIERKANT AUF RUND / 45°

1300

- Weitere Neigungswinkel und individuelle Flanschabmessungen auf Anfrage
- Zur Verwendung in Kombination mit Flachdichtung eckig
- Einseitig gebördelt zur Verwendung des JACOB Spannringsystems



E = Anzahl Löcher

Pulverbeschichtet und verzinkt (Maße für 1,5 mm Rohrteile)

DN	Ød	A	B	C	E	L	kg	1,5 mm pulverbeschichtet		3 mm pulverbeschichtet		1,5 mm verzinkt	
								Art.-Nr.	€	Art.-Nr.	€	Art.-Nr.	€
80	77	100	120	140	7	160	0,60	11081420	48,40			11082420	51,30
100	100	120	140	160	7	180	0,75	11101420	48,40			11102420	51,30
120	120	140	164	180	7	190	0,90	11121420	56,30	13121420	91,10	11122420	60,30
150	150	180	202	220	7	295	1,95	11151420	80,70	13151420	114,00	11152420	88,90
175	175	200	225	245	7	300	2,40	11171420	98,80	13171420	143,50	11172420	108,50
200	200	250	270	290	7	325	2,75	11201420	102,00	13201420	154,00	11202420	121,00
250	250	300	325	345	7	395	4,65	11251420	127,50	13251420	190,00	11252420	138,50
300	300	350	375	395	7	450	5,55	11301420	143,00	13301420	220,50	11302420	152,50

Chromnickelstahl (Maße für 1,5 mm Rohrteile)

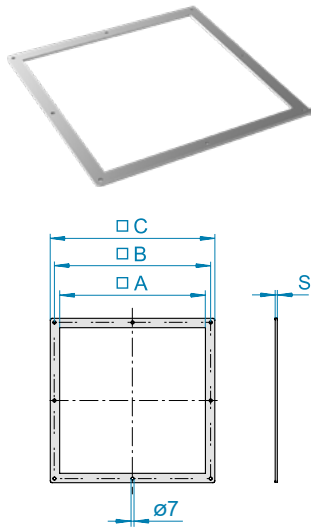
DN	Ød	A	B	C	E	L	kg	1,5 mm Chromnickelstahl		2 mm Chromnickelstahl	
								Art.-Nr.	€	Art.-Nr.	€
80	77	100	120	140	7	160	0,60	11083420	101,50		
100	100	120	140	160	7	180	0,75	11103420	101,50	12103420	126,00
120	120	140	164	180	7	190	0,90	11123420	107,50	12123420	141,00
150	150	180	202	220	7	295	1,95	11153420	123,50	12153420	162,50
175	175	200	225	245	7	300	2,40			12173420	188,00
200	200	250	270	290	7	325	2,75			12203420	236,50
250	250	300	325	345	7	395	4,65			12253420	344,50
300	300	350	375	395	7	450	5,55			12303420	356,50

F FOOD GRADE
EG/EC 1935/2004 plus FDA



ÜBERGÄNGE UND ADAPTER

Übergänge / Gegenflansche



E = Anzahl Löcher

GEGENFLANSCH FÜR ÜBERGANGSSTÜCKE VIERKANT AUF RUND

1301

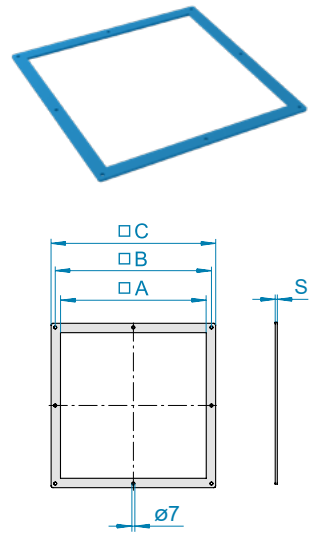
- Gegenflansch passend zu Übergangsstücken vierkant auf rund
- Verwendung in Kombination mit Flachdichtung eckig

DN	A	B	C	E	S	kg	Stahl S235 JR (ST 37-2)		Chromnickelstahl 1.4301 F	
							Art.-Nr.	€	Art.-Nr.	€
80	100	120	140	8	5	0,38	10080714	15,30	10083714	24,30
100	120	140	160	8	5	0,44	10100714	17,00	10103714	28,90
120	140	164	180	8	5	0,50	10120714	18,80	10123714	37,00
150	180	202	220	8	5	0,63	10150714	20,00	10153714	41,50
175	200	225	245	8	5	0,79	10170714	21,20	10173714	43,90
200	250	270	290	8	5	0,85	10200714	28,20	10203714	57,80
250	300	325	345	8	5	1,14	10250714	29,40	10253714	63,60
300	350	375	395	8	5	1,30	10300714	31,80	10303714	94,70

FLACHDICHTUNGEN FÜR ÜBERGANGSSTÜCKE VIERKANT AUF RUND

1302

- Flachdichtung passend zum Übergangsstück vierkant auf rund und Gegenflansch für Übergangsstück
- Bitte beachten Sie auch die technischen Informationen am Kapitelanfang

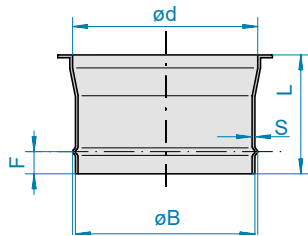


E = Anzahl Löcher

DN	A	B	C	E	S	NBR grauweiß		Silikon beige F		Silikon blau F D	
						Art.-Nr.	€	Art.-Nr.	€	Art.-Nr.	€
80	100	120	140	8	3	10086732	14,30	10087732	15,40	1008773201	20,30
100	120	140	160	8	3	10106732	15,20	10107732	15,90	1010773201	21,80
120	140	164	180	8	3	10126732	15,60	10127732	16,50	1012773201	23,80
150	180	202	220	8	3	10156732	16,30	10157732	17,40	1015773201	31,30
175	200	225	245	8	3	10176732	18,30	10177732	19,30	1017773201	33,80
200	250	270	290	8	3	10206732	23,80	10207732	25,10	1020773201	42,10
250	300	325	345	8	3	10256732	29,60	10257732	31,60	1025773201	56,00
300	350	375	395	8	3	10306732	34,50	10307732	36,70	1030773201	64,00

F FOOD GRADE
EG/EC 1935/2004 plus FDA

D DETECTABLE DESIGN
Metalldetektierbar



SCHLAUCHANSCHLUSSSTUTZEN

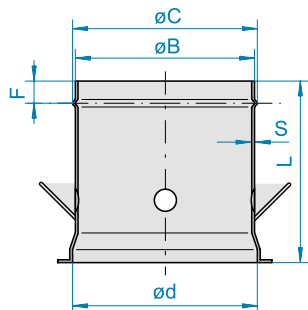
1340

- Zur Verwendung in Kombination mit PU-Schlauch und Spezial-Schlauchschele

Pulverbeschichtet, verzinkt und Chromnickelstahl (Maße für 1 mm Rohrteile)

DN	$\varnothing d$	$\varnothing B$	$\varnothing C$	F	S	L	kg	1 mm pulverbeschichtet		1 mm verzinkt		1 mm Chromnickelstahl	
								Art.-Nr.	€	Art.-Nr.	€	Art.-Nr.	€
60-50	57	50	51	10	1,5	80	0,20	110614990*	13,20	110624990*	16,90	110634990*	23,40
60	57	60	61	15	1,5	80	0,20	11061499*	12,70	11062499*	16,00	11063499*	22,40
80	78	78	80	15	1	88	0,20	11081499	14,80	11082499	18,80	11083499	26,20
100	100	95	100	15	1	100	0,25	11101499*	14,80	11102499*	18,80	11103499	26,20
120	120	122	125	15	1	100	0,30	11121499	16,10	11122499	19,50	11123499	28,00
140	136	138	140	15	1	100	0,35	11141499	17,30	11142499	21,10	11143499	30,30
150	150	145	150	20	1	100	0,40	11151499*	17,30	11152499*	21,10	11153499	30,30
160	159	161	163	20	1	100	0,42	11161499	18,90	11162499	23,10	11163499	33,30
175	175	177	180	20	1	100	0,45	11171499	18,90	11172499	23,10	11173499	33,30
200	200	198	200	20	1	100	0,50	11201499	19,90	11202499	23,80	11203499	35,00
224	220	222	225	20	1	100	0,57	11221499	20,90	11222499	25,30	11223499	36,60
250	250	248	250	20	1	100	0,65	11251499	20,90	11252499	25,30	11253499	36,60
280	278	276	278	20	1	100	0,76	11281499	30,50	11282499	34,40	11283499	46,00
300	300	298	300	20	1	100	0,84	11301499	24,60	11302499	27,60	11303499	42,90
315	313	315	317	20	1	100	0,86	11311499	34,00	11312499	38,50	11313499	52,30

*1,5 mm



SCHLAUCHANSCHLUSSSTUTZEN MIT KRAGEN (KONDENSATABSCHIEDER)

1341

- Zur Verwendung mit PU-Schlauch und Spezial-Schlauchschele
- Mit Ablaufkonus und 4 Bohrungen $\varnothing d = 10$ mm zur Rückführung von Kondensaten.

Pulverbeschichtet, verzinkt und Chromnickelstahl (Maße für 1,5 mm Rohrteile)

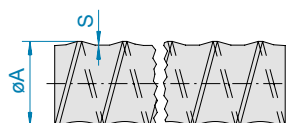
DN	$\varnothing d$	$\varnothing B$	$\varnothing C$	F	S	L	kg	1,5 mm pulverbeschichtet		1,5 mm verzinkt		1,5 mm Chromnickelstahl	
								Art.-Nr.	€	Art.-Nr.	€	Art.-Nr.	€
80	77	78	80	15	1,5	150	0,4	110814991	72,40	110824991	84,90	110834991	96,40
100	100	95	100	15	1,5	150	0,5	111014991	74,00	111024991	87,20	111034991	99,40
120	120	122	125	15	1,5	150	0,6	111214991	82,60	111224991	95,60	111234991	110,50
140	136	138	140	15	1,5	150	0,7	111414991	95,50	111424991	110,00	111434991	126,00
150	150	145	150	20	1,5	150	0,8	111514991	95,50	111524991	111,00	111534991	127,50
160	159	161	163	20	1,5	150	1,2	111614991	103,00	111624991	118,50	111634991	138,50
175	175	177	180	20	1,5	150	0,9	111714991	103,00	111724991	118,50	111734991	138,50
200	200	198	200	20	1,5	150	1,0	112014991	112,00	112024991	129,50	112034991	149,00
224	220	222	225	20	1,5	150	1,15	112214991	118,50	112224991	137,50	112234991	158,50
250	250	248	250	20	1,5	150	1,3	112514991	121,00	112524991	140,50	112534991	163,50
280	277	276	278	20	1,5	150	1,5	112814991	131,50	112824991	151,00	112834991	181,50
300	300	298	300	20	1,5	150	1,7	113014991	133,00	113024991	153,50	113034991	182,00
315	312	315	317	20	1,5	150	1,8	113114991	141,50	113124991	177,50	113134991	194,50

F FOOD GRADE
EG/EC 1935/2004 plus FDA



ÜBERGÄNGE UND ADAPTER

Flexible Schläuche und Zubehör



PU-SCHLÄUCHE

3160

- Werkstoff: Polyether Polyurethan mit Federstahldraht
- Eigenschaften: hochabriebfest, öl- und benzinfest, innen weitgehend glatt, transparent
- Temperaturbereich: -40 °C bis +100 °C
- Nicht für den Transport von Wasserdampf geeignet
- Geeignet für den kurzzeitigen Kontakt mit Lebensmitteln ohne Fettstoffe (max. 4 Stunden, max. +40 °C)
- FOOD GRADE: EG 1935/2004 plus FDA
- Druckbeständigkeiten auf Anfrage
- Biegeradius: Minimum R = 1D oder größer

Länge 1, 2, 3 und 5 m (Verkauf ausschließlich in ganzen Metern)

DN	ØA	S	kg/m	Länge 1 m		Länge 2 m		Länge 3 m	
				Art.-Nr.	€	Art.-Nr.	€	Art.-Nr.	€
50	58	0,7	0,41	10050165910	23,40	10050165920	46,70	10050165930	70,40
60	68	0,7	0,49	10060165910	23,90	10060165920	48,10	10060165930	72,20
80	88	0,7	0,76	10080165910	32,80	10080165920	65,80	10080165930	98,60
100	110	0,7	0,95	10100165910	42,60	10100165920	85,40	10100165930	128,50
120	129	0,7	1,12	10120165910	52,50	10120165920	105,50	10120165930	158,00
140	149	0,7	1,38	10140165910	55,30	10140165920	111,50	10140165930	168,00
150	161	0,7	1,48	10150165910	61,10	10150165920	122,50	10150165930	184,50
160	169	0,7	1,19	10160165910	66,60	10160165920	133,50	10160165930	201,00
175	185	0,7	1,85	10170165910	66,60	10170165920	133,50	10170165930	201,00
200	214	0,7	2,30	10200165910	73,70	10200165920	148,50	10200165930	223,00
224	235	0,7	2,55	10220165911	84,10	10220165921	169,50	10220165930	254,00
250	260	0,7	3,02	10250165911	104,00	10250165920	209,50	10250165930	312,00
280	290	0,7	3,16	10280165911	108,50	10280165921	216,50	10280165930	326,00
300	310	0,7	3,20	10300165910	115,50	10300165920	230,50	10300165930	345,50
315	325	0,7	3,40	10310165911	121,50	10310165920	243,00	10310165930	363,50

Länge 10 m (Verkauf ausschließlich in ganzen Metern)

DN	ØA	S	kg/m	Länge 10 m	
				Art.-Nr.	€
50	58	0,7	0,41	100501659110	236,00
60	68	0,7	0,49	100601659110	241,00
80	88	0,7	0,76	100801659110	329,50
100	110	0,7	0,95	101001659110	427,00
120	129	0,7	1,12	101201659110	525,00
140	149	0,7	1,38	101401659110	554,50
150	161	0,7	1,48	101501659110	609,50
160	169	0,7	1,19	101601659110	664,50
175	185	0,7	1,85	101701659110	664,50
200	214	0,7	2,30	102001659110	735,00
224	235	0,7	2,55	102201659110	840,00
250	260	0,7	3,02	102501659110	1036,00
280	290	0,7	3,16	102801659110	1083,00
300	310	0,7	3,20	103001659110	1150,00
315	325	0,7	3,40	103101659110	1210,00

F FOOD GRADE
EG/EC 1935/2004 plus FDA



SPEZIAL-SCHLAUCHSCHELLEN

3170

- Zur Verwendung in Kombination mit Schlauchanschlusssutzen und JACOB PU-Schlauch

DN	Verzinkt		Chromnickelstahl	
	Art.-Nr.	€	Art.-Nr.	€
50	10052162	7,50	10053162	11,30
60	10062162	7,50	10063162	11,50
80	10082162	7,70	10083162	11,70
100	10102162	9,00	10103162	13,50
120	10122162	9,40	10123162	14,10
140	10142162	11,10	10143162	16,40
150	10152162	11,70	10153162	17,70
160	10162162	14,10	10163162	20,80
175	10172162	14,10	10173162	20,80
200	10202162	15,90	10203162	23,60
224	10222162	29,60	10223162	38,30
250	10252162	30,90	10253162	40,40
280	10282162	32,10	10283162	41,80
300	10302162	32,90	10303162	42,70
315	10312162	34,40	10313162	44,60



SCHLAUCHSCHELLEN

3165

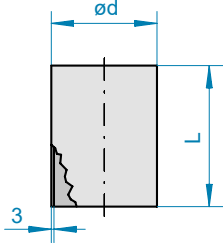
- Zur Befestigung von Manschetten

DN	Chromnickelstahl	
	Art.-Nr.	€
60	10063163	10,40
80	10083163	12,60
100	10103163	14,40
120	10123163	14,60
140	10143163	15,30
150	10153163	15,30
160	10163163	16,40
175	10173163	16,40
200	10203163	16,70
224	10223163	17,70
250	10253163	17,70
300	10303163	19,30



ÜBERGÄNGE UND ADAPTER

Flexible Schläuche und Zubehör



MANSCHETTEN FÜR SCHLAUCHANSCHLUSSSTUTZEN

1345

- Werkstoff: EPDM schwarz
- Elektrostatisch ableitfähig
- Temperaturbeständigkeit: -30 °C bis +120 °C
- Druckbeständigkeiten auf Anfrage

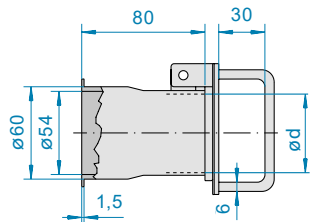
DN	Ø d	L	kg	EPDM schwarz	
				Art.-Nr.	€
60	60	200	0,19	1006817051	61,80
80	80	200	0,21	1008817051	63,20
100	100	200	0,26	1010817051	64,50
120	125	200	0,32	1012817051	68,80
140	140	200	0,37	1014817051	73,00
150	150	200	0,40	1015817051	76,00
160	160	200	0,42	1016817051	82,50
175	175	200	0,46	1017817051	82,50
200	200	200	0,53	1020817051	88,50
224	225	200	0,59	1022817051	94,90
250	250	200	0,66	1025817051	102,50
300	300	200	0,79	1030817051	115,00



SCHLAUCHSTECKDOSEN

3175

- Mit Klappe für Schlauchstecker
- Bei DN 80 mm ist die Ausführung abweichend von der Abbildung



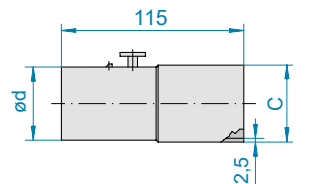
DN	Galvanisch verzinkt		Chromnickelstahl	
	Art.-Nr.	€	Art.-Nr.	€
60	10062860	76,90	10063860	251,50
80	10082860	170,00		



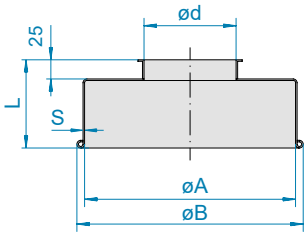
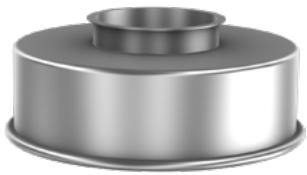
SCHLAUCHSTECKER

3180

- DN 45 und 50 mm sind geeignet für Schlauchsteckdose DN 60 mm



DN	C	Galvanisch verzinkt		Chromnickelstahl	
		Art.-Nr.	€	Art.-Nr.	€
45	45	100628651	63,80		
50	50	100628650	65,80	100638650	190,50
80	80	100828650	90,40		



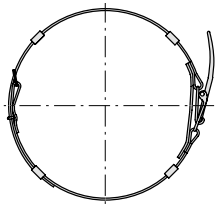
SACKSTUTZENTÖPFE

1350

- Zur Verwendung in Kombination mit Sackschnalle

Pulverbeschichtet, verzinkt und Chromnickelstahl (Maße für 1,5 mm Rohrteile)

DN	Ød	ØA	ØB	L	1,5 mm pulverbeschichtet		1,5 mm verzinkt		1,5 mm Chromnickelstahl	
					Art.-Nr.	€	Art.-Nr.	€	Art.-Nr.	€
80	77	275	295	115	11081585	65,00	11082585	81,10	11083585	164,50
100	100	275	295	115	11101585	65,00	11102585	81,10	11103585	164,50
120	120	275	295	115	11121585	67,70	11122585	84,10	11123585	167,00
150	150	275	295	115	11151585	75,50	11152585	93,90	11153585	174,00
175	175	275	295	115	11171585	90,50	11172585	112,50	11173585	182,00
200	200	275	295	115	11201585	102,50	11202585	134,50	11203585	198,00
250	250	275	295	115	11251585	131,00	11252585	170,50	11253585	227,00
300	300	300	311	115	11301585	216,00	11302585	280,50	11303585	309,50

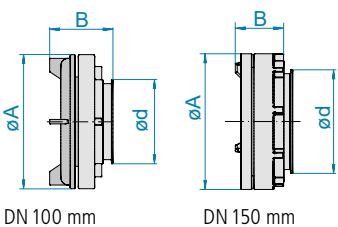


SACKSCHNALLEN

4010

- Aus Leder für Sackstutzentopf
- Sackschnalle Art.-Nr. 10080581 ist anwendbar für Sackstutzentopf DN 80 bis 300 mm
- Zur bauseitigen Anbringung

DN min/max	Art.-Nr.	€
250-320	10080581	50,30
420-500	10080582	70,40



BEFÜLL- UND ABSAUGKUPPLUNGEN

1460

- Druckkupplung Aluminium
- Verschlussdeckel Kunststoff
- Kette Stahl verzinkt
- Mit 6 mm Bördelrand zum Anschluss an das JACOB Spannringssystem

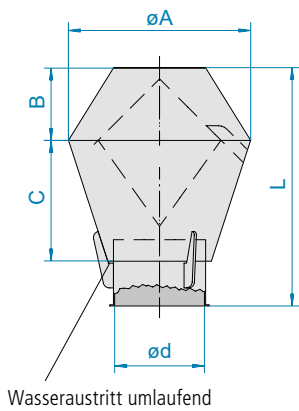
DN	Ød	ØA	B	kg	Aluminium	
					Art.-Nr.	€
100	113	182	85	1,26	10100870	80,20
150	164	215	91	3,02	10150870	312,50

F FOOD GRADE
EG/EC 1935/2004 plus FDA



ÜBERGÄNGE UND ADAPTER

Deflektor- und Regenhauben



DEFLEKTORHAUBEN

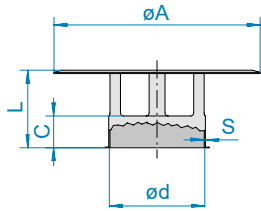
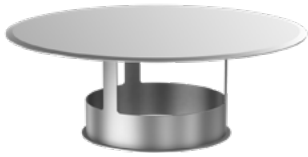
1430

- Ab DN 350 mm mit angeschweißtem Flansch ähnlich DIN 24154-2 (Abmessungen siehe Kapitel 11, S. 219),

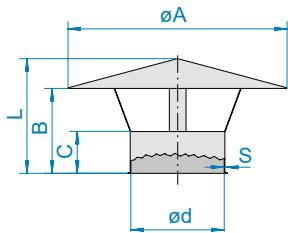
jedoch ohne Gegenflansch (passende Flansche siehe Kapitel 11)

Verzinkt und Chromnickelstahl (Maße für 2 mm Rohrteile)

DN	Ø d	Ø A	B	C	L	kg	2 mm verzinkt		2 mm Chromnickelstahl	
							Art.-Nr.	€	Art.-Nr.	€
80	76	230	110	188	360	3,20	12082805	276,50	12083805	443,50
100	99	230	110	152	325	3,40	12102805	276,50	12103805	455,00
120	119	260	125	169	355	5,20	12122805	337,00	12123805	500,00
140	135	310	130	222	415	6,60	12142805	343,00	12143805	556,00
150	149	310	130	200	390	7,40	12152805	343,00	12153805	556,00
160	159	313	130	195	395	7,60	12162805	433,50	12163805	703,00
175	174	360	160	237	460	9,50	12172805	433,50	12173805	703,00
200	199	460	200	322	620	12,50	12202805	517,50	12203805	836,50
224	219	515	235	368	695	14,50	12222805	597,00	12223805	978,00
250	249	515	235	322	650	18,80	12252805	597,00	12253805	978,00
280	276	570	245	305	566	18,00	12282805	693,00	12283805	1119,00
300	299	575	255	335	680	18,50	12302805	693,00	12303805	1119,00
315	311	590	255	327	680	20,00	12312805	728,00	12313805	1176,00
350	349	645	275	448	848	25,50	12352805	754,00	12353805	1229,00
400	398	715	295	480	915	29,50	12402805	872,00	12403805	1423,00
450	448	820	320	588	1040	49,50	12452805	991,00	12453805	1668,00
500	498	870	320	588	1040	53,50	12502805	1118,00	12503805	1931,00
560	558	990	372	703	1208	71,00	12562805	1243,00	12563805	2209,00
630	628	1140	442	776	1434	95,00	12632805	1416,00	12633805	2513,00
710	707	1290	502	901	1627	118,00	12712805	2376,00	12713805	3951,00
800	797	1440	520	1020	1790	142,00	12802805	2733,00	12803805	4737,00



Ausführung DN 80 bis 200 mm



■ Ausführung ab DN 224 mm

REGENHAUBEN

1440

- Bitte örtliche Bauvorschriften beachten, alternativ Einsatz einer Deflektorhaube

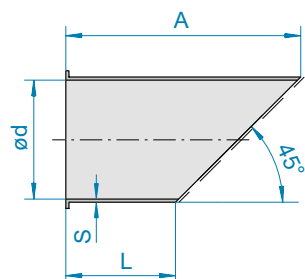
Verzinkt und Chromnickelstahl (Maße für 2 mm Rohrteile)

DN	$\varnothing d$	$\varnothing A$	B	C	L	kg	1,5 mm verzinkt		2 mm verzinkt		1,5 mm Chromnickelstahl		2 mm Chromnickelstahl	
							Art.-Nr.	€	Art.-Nr.	€	Art.-Nr.	€	Art.-Nr.	€
80	77	180		50	92	0,60	11082850	96,40			11083850	122,50		
100	100	225		50	102	0,90	11102850	100,50			11103850	148,50		
120	120	270		50	112	1,30	11122850	105,00			11123850	174,50		
140	136	325		50	122	1,70	11142850	115,00			11143850	200,50		
150	150	325		50	127	1,80	11152850	115,00			11153850	200,50		
160	159	350		50	132	1,90	11162850	121,50			11163850	225,00		
175	175	375		50	140	2,30	11172850	121,50			11173850	225,00		
200	200	425		50	152	2,90	11202850	131,00			11203850	251,50		
224	220	525	205	106	275	6,10	11222850	159,00			11223850	302,50		
250	250	525	205	106	275	6,40	11252850	159,00			11253850	302,50		
280	277	596	220	106	300	6,60	11282850	187,00			11283850	356,00		
300	300	625	230	156	315	6,20	11302850	187,00			11303850	356,00		
315	312	655	230	106	320	10,54	11312850	251,00			11313850	479,50		
350	350	750	300	156	395	14,70	11352850	298,00			11353850	547,50		
400	399	850	320	156	435	15,20	11402850	337,00			11403850	684,00		
450	448	950	340	150	470	22,00			12452850	371,50			12453850	879,00
500	498	1050	410	200	550	27,70			12502850	403,50			12503850	986,00
560	558	1150	435	200	590	27,00			12562850	436,50			12563850	1053,00
630	628	1300	470	200	645	32,00			12632850	474,50			12633850	1107,00



ÜBERGÄNGE UND ADAPTER

Ausblasrohre und Lochgitter



AUSBLASROHRE 45°

1450

- Mit Vogelschutzgitter, Maschenweite 20x20x2 mm

Verzinkt (Maße für 1,5 mm)

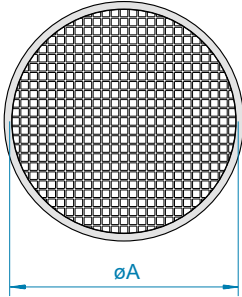
DN	Ød	A	L	kg	1,5 mm verzinkt		2 mm verzinkt	
					Art.-Nr.	€	Art.-Nr.	€
80	77	280	200	0,90	11082880*	93,90		
100	100	300	200	1,20	11102880	93,90		
120	120	320	200	1,50	11122880	111,50		
140	136	340	200	1,90	11142880	131,00		
150	150	350	200	2,20	11152880	131,00		
160	159	360	200	1,79	11162880	143,50		
175	175	375	200	2,60	11172880	143,50		
200	200	400	200	3,20	11202880	156,00		
224	220	424	200	3,70	11222880	173,50		
250	250	450	200	4,40	11252880	173,50		
280	277	480	200	5,40	11282880	204,50		
300	300	500	200	6,00	11302880	204,50		
315	312	515	200	7,20	11312880	238,50		
350	350	550	200	8,20	11352880	293,50		
400	399	600	200	10,20	11402880	351,50		
450	449	650	200	12,40	11452880	424,50		
500	499	700	200	14,90	11502880	486,00		
560	558	760	200	23,70			11562880	575,00
630	628	830	200	29,20			11632880	641,50

*1 mm

Chromnickelstahl (Maße für 1,5 mm)

DN	Ød	A	L	kg	1,5 mm Chromnickelstahl		2 mm Chromnickelstahl	
					Art.-Nr.	€	Art.-Nr.	€
80	77	280	200	0,90	11083880	122,50		
100	100	300	200	1,20	11103880	122,50		
120	120	320	200	1,50	11123880	151,00		
140	136	340	200	1,90	11143880	174,00		
150	150	350	200	2,20	11153880	174,00		
160	159	360	200	1,79	11163880	190,50		
175	175	375	200	2,60	11173880	190,50		
200	200	400	200	3,20	11203880	209,00		
224	220	424	200	3,70	11223880	229,50		
250	250	450	200	4,40	11253880	229,50		
280	277	480	200	5,40	11283880*	279,50		
300	300	500	200	6,00	11303880	279,50		
315	312	515	200	7,20	11313880*	316,00		
350	350	550	200	8,20	11353880	378,50		
400	399	600	200	10,20	11403880	469,00		
450	449	650	200	12,40	11453880	538,00		
500	499	700	200	14,90	11503880	621,50		
560	558	760	200	23,70			12563880	748,00
630	628	830	200	29,20			12633880	895,50

*1 mm



LOCHGITTER

1380

- Mit Bördeldichtring NBR für 2 mm
- 69 % freie Fläche, Lochgröße 10x10 mm
- NBR: Temperaturbeständigkeit: -20 °C bis +100 °C, Lebensmittelqualität konform EG 1935/2004
- Auf Nachfrage: Dichtung Silikon, temperaturbeständig -60 °C bis +250 °C
- FOOD GRADE: EG 1935/2004 plus FDA

DN	Ø A	kg	1 mm Chromnickelstahl	
			Art.-Nr.	€
80	92	0,01	11083716	19,80
100	114	0,05	11103716	19,80
120	134	0,05	11123716	23,40
140	150	0,05	11143716	24,10
150	164	0,10	11153716	24,10
160	174	0,10	11163716	25,60
175	189	0,10	11173716	25,60
200	214	0,11	11203716	28,00
224	238	0,11	11223716	32,30
250	264	0,11	11253716	32,30
280	294	0,13	11283716	34,70
300	314	0,14	11303716	39,40
315	326	0,15	11313716	43,30
350	364	0,15	11353716	48,10
400	414	0,15	11403716	58,70



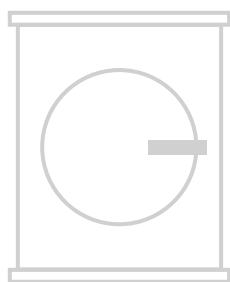
DETECTABLE
DESIGN

IN DER DETECTABLE DESIGN-LINIE ERHÄLTlich.

6



JACOB INSPEKTIONSROHRTEILE:
REINIGUNG UND WARTUNG
IM SCHNELLVERFAHREN



INSPEKTION UND REINIGUNG

Technische Informationen	100	
Kontrollrohre	102	
Reinigungsrohre	103	
Kontrollstutzen	104	
Gummideckel	105	
Plexiglasrohre	106	
Magnetseparator	107	

INSPEKTIONSROHRTEILE

Kontrolle ist besser: Mit den Inspektionsrohrteilen haben Sie auch die Innenseite Ihres Rohrsystems von JACOB im Blick. Mit speziellen Rohrteilen erhalten Sie direkten Zugang und können Inspektion, Wartung und Reinigung vornehmen, ohne gleich einen kompletten Bereich zu demontieren. Wie alle anderen Elemente sind auch die Inspektionsrohrteile nach den hohen Qualitätsstandards von JACOB gefertigt.

DICHTUNGEN FÜR INSPEKTIONSROHRTEILE UND GUMMIDECKEL

Dichtungen für Kontrollrohre



NBR	Silikon F	Silikon F D
grauweiß	beige	blau
EG 1935/2004	FOOD GRADE: EG 1935/2004 plus FDA	FOOD GRADE: EG 1935/2004 plus FDA
-20 °C bis +100 °C	-60 °C bis +250 °C	-60 °C bis +250 °C
geklebt	vulkanisiert	vulkanisiert metalldetektierbar

Dichtungen für Reinigungsrohre



EPDM (Moosgummi)	Schaumsilikon F	Schaumsilikon F D
hellgrau	weiß	blau
	FOOD GRADE: EG 1935/2004 plus FDA	FOOD GRADE: EG 1935/2004 plus FDA
-35 °C bis +110 °C	-60 °C bis +180 °C	-60 °C bis +180 °C
geklebt	vulkanisiert	vulkanisiert metalldetektierbar

Gummidеckel für Kontrollstutzen



NBR	TPE F	Silikon F	Silikon F D
dunkelgrau	weiß-hell	Silikon-transluzent	blau
	FOOD GRADE: EG 1935/2004 plus FDA	FOOD GRADE: EG 1935/2004 plus FDA	FOOD GRADE: EG 1935/2004 plus FDA
-30 °C bis +90 °C	-30 °C bis +100 °C	-60 °C bis +200 °C	-60 °C bis +200 °C metalldetektierbar

F FOOD GRADE
EG/EC 1935/2004 plus FDA

D DETECTABLE DESIGN
Metalldetektierbar



Erklärvideo
Magnetseparator

MAGNETSEPARATOR

Für freifließende Schüttgüter und Abluft mit niedrigem Förderdruck

- Starke Magneten: bis zu neun Neodym-Magnetstäbe scheiden sogar die kleinsten Eisenpartikel aus Schüttgütern und Abluft ab. Max. magnetische Induktion (G) – auf der Oberfläche des Rohrs (+/- 10 %): 10.000 Gauß.
- Kompakt und robust: bestehend aus mehreren durch eine Edelstahlhülle geschützten Magnetstäbe, einem JACOB T-Stück und einer Spannringverbindung mit einer DETECTABLE DESIGN Dichtung.
- Leicht zu reinigen: Abscheider aus dem Rohrsystem herausziehen, die Magneten aus der Hülle entnehmen und alle Eisenteile und -partikel fallen einfach von der Hülle ab.
- Verbesserte Lebensmittelsicherheit
- Magnetseparator mit Dichtungen aus der Produktserie DETECTABLE DESIGN von JACOB kombinieren.



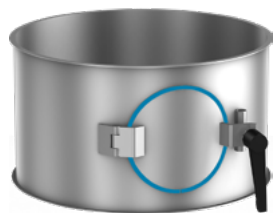


INSPEKTION UND REINIGUNG

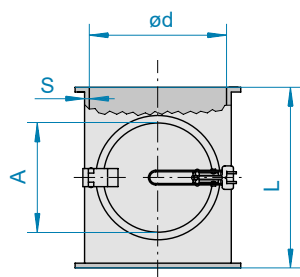
Kontrollrohre



DN 80 bis 315 mm



DN 350 bis 400 mm



KONTROLLROHRE

2010

- Verzinkt und pulverbeschichtet im Standard mit NBR-Dichtung
- Chromnickelstahl im Standard mit Silikondichtung
- Weitere Dichtungen auf Anfrage
- Verstärkte druckstoßfeste Ausführung bis 3 bar auf Anfrage

Pulverbeschichtet und verzinkt (Maße für 1,5 mm Rohrteile)

DN	Ø d	A	L	kg	1,5 mm pulverbeschichtet		3 mm pulverbeschichtet		1,5 mm verzinkt	
					Art.-Nr.	€	Art.-Nr.	€	Art.-Nr.	€
80	77	80	200	1,05	11081190	56,20			11082190	68,70
100	100	115	200	1,25	11101190	56,20			11102190	68,70
120	120	115	200	1,45	11121190	58,50	13121190	91,90	11122190	72,00
140	136	115	200	1,55	11141190	61,60			11142190	77,20
150	150	115	200	1,65	11151190	61,60	13151190	97,20	11152190	77,20
160	159	115	200	1,75	11161190	64,60			11162190	80,50
175	175	115	200	1,85	11171190	64,60	13171190	98,10	11172190	80,50
200	200	115	200	2,00	11201190	66,50	13201190	103,00	11202190	82,40
224	220	115	200	2,25	11221190	70,00			11222190	89,20
250	250	115	200	2,40	11251190	70,00	13251190	107,00	11252190	89,20
280	277	115	200	2,60	11281190	73,20			11282190	92,80
300	300	115	200	2,65	11301190	73,20	13301190	110,50	11302190	92,80
315	312	115	200	2,85	11311190	84,30			11312190	107,00
350	350	115	200	3,20	11351190	94,10	13351190	129,50	11352190	118,50
400	399	115	200	3,55	11401190	99,80	13401190	140,50	11402190	129,50

Chromnickelstahl (Maße für 1,5 mm Rohrteile)

DN	Ø d	A	L	kg	1 mm Chromnickelstahl	1,5 mm Chromnickelstahl	2 mm Chromnickelstahl
					Art.-Nr.	€	Art.-Nr.
80	77	80	200	1,05	11083190	117,00	
100	100	115	200	1,25	11103190	117,00	12103190 144,00
120	120	115	200	1,45	11123190	120,00	12123190 146,50
140	136	115	200	1,55	11143190	124,00	
150	150	115	200	1,65	11153190	124,00	12153190 153,50
160	159	115	200	1,15	11163190	128,50	12163190 158,50
175	175	115	200	1,85	11173190	128,50	12173190 158,50
200	200	115	200	2,00	11203190	134,50	12203190 169,00
224	220	115	200	2,25	11223190	144,00	
250	250	115	200	2,40	11253190	144,00	12253190 182,50
280	277	115	200	2,60		11283190 156,50	
300	300	115	200	2,65	11303190	156,50	12303190 204,00
315	312	115	200	2,85		11313190 172,50	
350	350	115	200	3,20	11353190	181,00	12353190 232,00
400	399	115	200	3,55	11403190	201,50	12403190 265,00



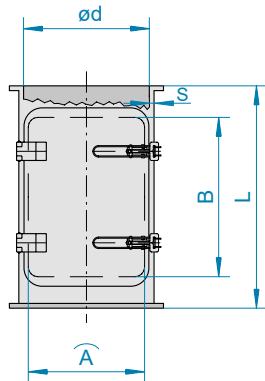
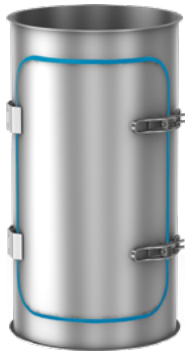
IN DER DETECTABLE DESIGN-LINIE ERHÄLTlich.

F FOOD GRADE
EG/EC 1935/2004 plus FDA

D DETECTABLE DESIGN
Metalldetektierbar



REINIGUNGSROHRE



- Verzinkt und pulverbeschichtet im Standard mit EPDM-Dichtung (Moosgummi)
- Chromnickelstahl mit Schaum silikon-Dichtung
- Weitere Dichtungen auf Anfrage
- Nicht empfohlen zur Absaugung kondensathaltiger Abluft

Pulverbeschichtet und verzinkt (Maße für 1,5 mm Rohrteile)

DN	Ød	A	B	L	kg	1,5 mm pulverbeschichtet		2 mm pulverbeschichtet		1,5 mm verzinkt	
						Art.-Nr.	€	Art.-Nr.	€	Art.-Nr.	€
200	200	224	350	486	4,70	11201195	176,50			11202195	221,00
224	220	224	350	486	5,20	11221195	189,00			11222195	239,00
250	250	224	350	486	5,85	11251195	189,00			11252195	239,00
280	277	224	350	486	6,60	11281195	201,00			11282195	251,00
300	300	350	350	486	7,00	11301195	201,00			11302195	251,00
315	312	350	350	486	7,35	11311195	211,00			11312195	265,00
350	350	350	350	486	8,40	11351195	212,00			11352195	269,00
400	399	350	350	486	9,10	11401195	226,00			11402195	285,50
450	448	500	350	486	11,60			12451195	248,50	12452195	* 321,00
500	498	500	350	486	12,80			12501195	267,00	12502195	* 345,00
560	558	500	350	486	14,30			12561195	286,50	12562195	* 382,00
630	628	500	350	486	16,00			12631195	310,00	12632195	* 406,50

*2 mm

Chromnickelstahl (Maße für 1,5 mm Rohrteile)

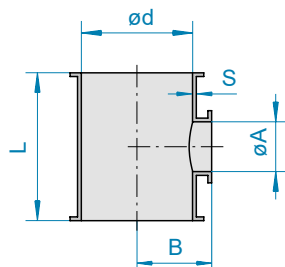
DN	Ød	A	B	L	kg	1,5 mm Chromnickelstahl F		2 mm Chromnickelstahl F	
						Art.-Nr.	€	Art.-Nr.	€
200	200	224	350	486	4,70	11203195	321,50		
224	220	224	350	486	5,20	11223195	345,00		
250	250	224	350	486	5,85	11253195	345,00		
280	277	224	350	486	6,60	11283195	365,00		
300	300	350	350	486	7,00	11303195	365,00		
315	312	350	350	486	7,35	11313195	378,00		
350	350	350	350	486	8,40	11353195	388,00		
400	399	350	350	486	9,10	11403195	407,50		
450	448	500	350	486	11,60			12453195	440,00
500	498	500	350	486	12,80			12503195	471,50
560	558	500	350	486	14,30			12563195	506,00
630	628	500	350	486	16,00			12633195	547,50



IN DER DETECTABLE DESIGN-LINIE ERHÄLTlich.

F FOOD GRADE
EG/EC 1935/2004 plus FDA

D DETECTABLE DESIGN
Metalldetektierbar



KONTROLLSTUTZEN

1040

- Zur Verwendung in Kombination mit Gummideckel
- Alternativ: Kombination mit Blinddeckel und JACOB Spanning
- Zur Auswahl des richtigen Gummideckels oder Blinddeckels bitte Maß A beachten

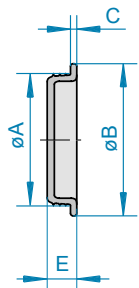
Pulverbeschichtet (Maße für 1,5 mm Rohrteile)

DN	Ød	ØA	B	L	kg	1,5 mm pulverbeschichtet		2 mm pulverbeschichtet		3 mm pulverbeschichtet	
						Art.-Nr.	€	Art.-Nr.	€	Art.-Nr.	€
100	100	100	79	165	0,75	11101200	26,40				
120	120	100	89	165	0,80	11121200	27,80			13121200	48,80
150	150	120	100	198	1,20	11151200	33,20			13151200	55,80
175	175	150	114	225	1,55			12171200	48,80	13171200	59,90
200	200	150	125	225	1,80	11201200	41,60	12201200	54,60	13201200	76,40
250	250	150	150	225	2,20	11251200	54,50	12251200	72,10	13251200	93,70
300	300	150	177	225	2,55	11301200	65,10	12301200	75,90	13301200	105,50

Verzinkt und Chromnickelstahl (Maße für 1,5 mm Rohrteile)

DN	Ød	ØA	B	L	kg	1,5 mm verzinkt		1 mm Chromnickelstahl	F	2 mm Chromnickelstahl	F
						Art.-Nr.	€	Art.-Nr.	€	Art.-Nr.	€
100	100	100	79	165	0,75	11102200	30,40	11103200	63,00	12103200	74,60
120	120	100	89	165	0,80	11122200	32,70	11123200	65,90	12123200	79,80
150	150	120	100	198	1,20	11152200	41,10	11153200	77,30	12153200	102,50
175	175	150	114	225	1,55	11172200	44,40	11173200	102,50	12173200	133,50
200	200	150	125	225	1,80	11202200	53,50	11203200	106,00	12203200	144,00
250	250	150	150	225	2,20	11252200	69,20	11253200	119,00	12253200	152,50
300	300	150	177	225	2,55	11302200	81,20	11303200	125,50	12303200	184,00

Gummideckel



GUMMIDECKEL

3030

- Zur Verwendung in Kombination mit Kontrollstutzen oder JACOB Rohrteilen des entsprechenden Durchmessers
- Zur Auswahl des richtigen Gummideckels bitte Maß A beim Kontrollstutzen beachten
- Weitere Informationen zu den Materialien siehe Kapitelanfang

NBR und TPE

DN	Ø A	Ø B	C	E	kg	NBR (-30 °C bis +90 °C)		TPE (-30 °C bis +100 °C)	
						Art.-Nr.	€	Art.-Nr.	€
80	79	99	5	20	0,10			1008520309	7,30
100	101	121	5	21	0,15	10106203	9,50	1010520309	7,50
120	121	141	5	22	0,20	10126203	10,70	1012520309	9,40
150	151	171	6	24	0,35	10156203	14,60	1015520309	9,70
175	176	197	6	29	0,45	10176203	21,80	1017520309	14,60
200	201	221	6	26	0,60	10206203	29,70	1020520309	19,00
250	251	271	7	30	0,90	10256203	41,20	1025520309	25,50
300	301	321	7	32	1,35	10306203	53,50	1030520309	35,40

Silikone

DN	Ø A	Ø B	C	E	kg	Silikon (-60 °C bis +200 °C)		Silikon (blau) (-60 °C bis +200 °C)	
						Art.-Nr.	€	Art.-Nr.	€
80	79	99	5	20	0,10	10087203	32,10	1008720301	46,70
100	102	121	5	21	0,15	10107203	33,60	1010720301	48,30
120	123	141	5	22	0,20	10127203	37,10	1012720301	51,80
150	151	171	6	24	0,35	10157203	48,50	1015720301	64,60
175	176	197	6	25	0,45	10177203	62,50	1017720301	81,40
200	202	221	6	26	0,60	10207203	80,60	1020720301	102,50
250	252	271	7	30	0,90	10257203	125,50	1025720301	163,00
300	302	321	7	32	1,35	10307203	129,00	1030720301	171,00

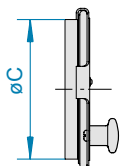
ZUSÄTZLICHE GUMMIDECKEL-ARRETIERUNGEN

3040

- Zur Verwendung in Kombination mit Kontrollstutzen und Gummideckel

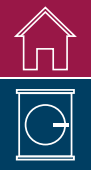
Galvanisch verzinkt

DN	Ø C	kg	2 mm galvanisch verzinkt	Art.-Nr.	€
100	100	0,30	für Kontrollstutzen DN 100 und 120 mm	11102210	29,30
120	120	0,35	für Kontrollstutzen DN 150 mm	11122210	30,00
150	150	0,55	für Kontrollstutzen DN 175 bis 300 mm	11152210	37,40



F FOOD GRADE
EG/EC 1935/2004 plus FDA

D DETECTABLE DESIGN
Metalldetektierbar



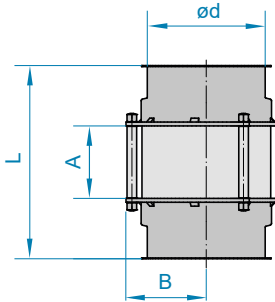
PLEXIGLASROHRE MIT MUFFEN UND STREBEN

1390

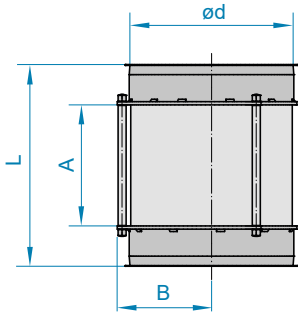
- Einschließlich Muffen mit Bördelrand
- NEU: mit Streben für eine stabilere Konstruktion
- Temperaturbeständig bis 70 °C
- Plexiglasrohre sind grundsätzlich lastfrei einzusetzen
- DN 60 bis 150 mm und DN 200 mm aus nahtlosem Plexiglas
- DN 175 und 250 mm mit geklebtem Plexiglas konform nach FDA

Pulverbeschichtet, verzinkt und Chromnickelstahl (Maße für 1 mm Rohrteile)

DN	Ø d	A	B	L	kg	1 mm pulverbeschichtet		1 mm galvanisch verzinkt		1 mm Chromnickelstahl	
						Art.-Nr.	€	Art.-Nr.	€	Art.-Nr.	€
80	78	75	62	200	0,80	11081725	86,50	11082725	101,00	11083725	107,00
100	100	75	72	200	0,90	11101725	92,60	11102725	107,00	11103725	115,00
120	120	75	83	200	1,10	11121725	99,90	11122725	115,00	11123725	124,00
150	150	75	97	200	1,30	11151725	107,50	11152725	122,00	11153725	133,00
175	175	100	104	200	1,50	11171725	150,00	11172725	165,00	11173725	185,50
200	200	150	117	250	1,90	11201725	156,00	11202725	170,00	11203725	192,50
250	250	150	142	250	2,30	11251725	162,50	11252725	176,50	11253725	200,50



DN 80 bis 150 mm



DN 175 bis 250 mm

Magnetseparator



MAGNETSEPARATOR

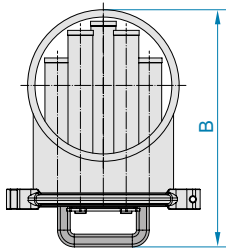
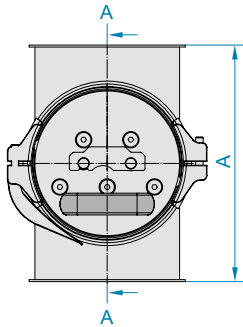
2025

- Starke Magneten mit 10.000 G, Neodym-Magnet N35
- Verbesserte Lebensmittelsicherheit
- Weitere Durchmesser auf Anfrage erhältlich
- Weitere Maße der T-Stücke siehe auch Kapitel 5
- Bestehend aus mehreren durch eine Edelstahlhülle geschützten Magnetstäbe, einem T-Stück und einer Spanningverbindung mit einer DETECTABLE DESIGN Dichtung

Magnetseparator (Maße für 1,5 mm T-Stück)

DN	Ø d	A	B	M*	kg	Anzahl der Stäbe	1,5 mm Chromnickelstahl	
							Art.-Nr.	€
100	100	200	205	17	4,5	3	1110324003	1514,00
150	150	250	260	22	8,5	5	1115324005	2425,00
200	200	300	310	22	14,0	7	1120324007	3478,00
250	250	350	360	22	20,0	9	1125324009	4412,00
300	300	400	410	22	26,5	9	1130324009	5165,00
315	312	420	425	22	27,0	9	1131324009	5342,00

*Mindestabstand zwischen den Magnetstäben

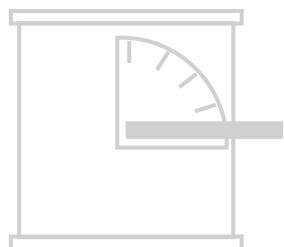


F FOOD GRADE
EG/EC 1935/2004 plus FDA

D DETECTABLE DESIGN
Metalldetektierbar



STRÖMUNG UND TRANSPORT PASSEND ZU
IHRER ANLAGE: IMMER PERFEKT GEREGET



ABSPERRKLAPPEN UND REGELELEMENTE

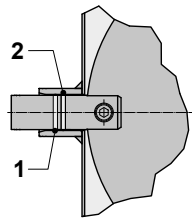
Technische Informationen	110	
Absperrklappen	112	
Absperrklappen mit Dichtung	117	
Zusatzluftdeckel und -drosseln	122	
Rückschlagklappen	123	
Luft- und Rohrschieber	124	
Silo-/Redler-Auslaufschieber	127	



ABSPERRKLAPPEN

Die JACOB Absperrklappen und Regelemente regeln Luftströmung und Produkttransport perfekt und lassen sich durch ihren Bördelrand flexibel in unser Spannringsystem einbinden.

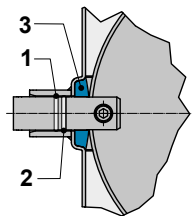
Wir bieten ein breites Standardprogramm: von der manuell einstellbaren Absperrklappe über pneumatische Drehantriebe bis hin zu elektromotorischen Stellantrieben. Andere Antriebe und größere Durchmesser sind auf Anfrage lieferbar. Konstruktionsänderungen vorbehalten.



Querschnitt Absperrklappe ohne Dichtung, Klappe geöffnet
1 EPDM
2 Viton

ABSPERRKLAPPEN OHNE DICHTUNG DER INNENKLAPPE

- Durchmesser 60 bis 400 mm
- Handbetätigt in pulverbeschichtet, verzinkt und Chromnickelstahl
- Pneumatisch mit Drehantrieb und elektromotorisch betätigt in pulverbeschichtet und Chromnickelstahl
- Beide Wellendurchführungen sind abgedichtet mit einer O-Ring-Dichtung aus Viton und einer Dichtung aus EPDM (ableitfähig), um Aufladungen der Innenklappe auf das Gehäuse abzuleiten
- Beide O-Ring-Dichtungen sind nicht produktberührend
- Ausführung in Chromnickelstahl als FOOD GRADE zweifach conform für den Kontakt mit Lebensmitteln nach EG 1935/2004 plus FDA
- Ausführung ab DN 350 mm alternativ mit Losflanschen siehe Kapitel 11



Querschnitt Absperrklappe mit Dichtung, Klappe geöffnet
1 EPDM
2 Viton
3 Silikonkautschuk

ABSPERRKLAPPEN MIT DICHTUNG DER INNENKLAPPE

- Durchmesser 80 bis 400 mm
- Handbetätigt, pneumatisch mit Drehantrieb und elektromotorisch betätigt in pulverbeschichtet und Chromnickelstahl
- Im Standard mit Dichtung der Innenklappe aus Silikonkautschuk
- Beide Wellendurchführungen sind abgedichtet mit einer O-Ring-Dichtung aus Viton und einer Dichtung aus EPDM (ableitfähig), um Aufladungen der Innenklappe auf das Gehäuse abzuleiten
- Beide O-Ring-Dichtungen sind nicht produktberührend
- Ausführung in Chromnickelstahl als FOOD GRADE zweifach conform für den Kontakt mit Lebensmitteln nach EG 1935/2004 plus FDA, einschließlich aller produktberührenden Bauteile und gegebenenfalls eingesetzten Dichtungsmaterialien und Klebstoffe
- Informationen zur Absperrklappe mit Dichtung größer DN 400 mm als Sonderausführung siehe Kapitel 11

Absperrklappe mit und ohne Dichtung: Abdichtung der Wellendurchführungen mit O-Ring-Dichtungen

Absperrklappe mit Dichtung: Abdichtung der Innenklappe aus Silikonkautschuk

O-Ring EPDM	O-Ring Viton	Klappendichtung aus Silikonkautschuk	F
schwarz	grün	transparent	
nicht produktberührend	nicht produktberührend	FOOD GRADE: EG 1935/2004 plus FDA	
-40 °C bis +150 °C	-20 °C bis +200 °C	-60 °C bis +180 °C	
ableitfähig		vulkanisiert	



Lieferbare Sonderausführungen – Preise auf Anfrage

- Gehäusewerkstoff aus verschiedenen Chromnickelstählen: z. B. 1.4571
- Ausführungen für höhere Temperaturen auf Anfrage
- Betätigung 100 mm vom Gehäuse entfernt zum Einsatz bauseitiger Isolierung möglich
- Antriebe, Magnetventile und Endschalter nach Kundenvorgaben
- Größere Durchmesser auf Anfrage
- Ausführung mit Losflanschen oder angeschweißten Flanschen, z. B. ähnlich DIN 24154-2 (Abmessungen siehe Kapitel 11, S. 219)
- Sonderfarben
- Weitere Antriebe auf Kundenwunsch



ANTRIEBE FÜR ABSPERRKLAPPEN

Pneumatische Drehantriebe AIR TORQUE (IP 65)

Erforderliche Druckluft 5 bar. Umschaltzeit für 90° < 3 Sekunden. Auf dem Drehantrieb ist ein federrückgeführtes 5/2-Wege-Magnetventil (1-spulig) mit Handhilfsbetätigung montiert, mit einer Winkelsteckverschraubung für PU-Schlauch 8 x 1. Standardmäßig wird die Klappe stromlos geschlossen.

2 Mikroendschalter potenzialfrei 4 bis 250 V mit Goldkontakten prellfrei für SPS-Steuerungen und für Stromstärken bis 5 A geeignet, in einer Endschalterbox auf dem Antrieb angebracht. Magnetventil und Endschalter auf Klemmen in Endschalterbox verdrahtet.



Elektromotorische BELIMO-Klappenantriebe (IP 42)

Überlastsicher, standardmäßig ohne Endschalter ausgeführt. Die Klappe bleibt in der jeweiligen Endlage unter Spannung stehen. Verbrauch ca. 4 Watt. Umschaltzeit für 90° ca. 150 Sekunden. Klappen ohne Dichtung größer DN 300 mm und mit Dichtung größer DN 200 mm werden in der Standardausführung nicht mit BELIMO-Antrieb ausgestattet. Größere Durchmesser auf Nachfrage erhältlich. Variabel einstellbare Endschalter zur Abschaltung und Stellungsrückmeldung oder als stetig regelbarer Antrieb gegen Mehrpreis lieferbar.



Elektromotorische Stellantriebe AIR TORQUE (IP 65)

1-phasig, mit Handnotbetätigung. Umschaltzeit für 90° bei Absperrklappen ohne Dichtung ca. 11 bis 12 Sekunden, Absperrklappen mit Dichtung ca. 12 bis 23 Sekunden, 2 Endschalter im Antrieb integriert. Preise für zusätzlichen Endschalter, Potentiometer oder Stellungsregler auf Anfrage.



EXPLOSIONSSCHUTZ

Absperrklappen ohne Dichtung, Rohrschieber, Auslaufschieber

Bereich außen: Je nach Anbauteil sind die ATEX-Ausführungen für die Umgebung der Klappen in Zone 1, 2 und Zone 21, 22 gegen Mehrpreis lieferbar.

Bereich innen: Einsatz unter Beachtung der Betriebsbedingungen in ATEX **Zone 0/20** innen zulässig.

Absperrklappe mit Dichtung aus Silikon

Bereich außen: Je nach Anbauteil sind die ATEX-Ausführungen für die Umgebung der Klappen in Zone 1, 2 und Zone 21, 22 gegen Mehrpreis lieferbar.

Bereich innen: Einsatz unter Beachtung der Betriebsbedingungen in ATEX **Zone 20** innen zulässig.

Stark ladungserzeugende Prozesse sind grundsätzlich auszuschließen. Ausführungen für den Gasbereich auf Anfrage möglich.

TECHNISCHE DOKUMENTATIONEN

Unsere umfassenden technischen Dokumentationen für Absperrklappen und Schieber finden Sie immer aktuell auf unserer Website zum Download.



Dokumentationen – JACOB



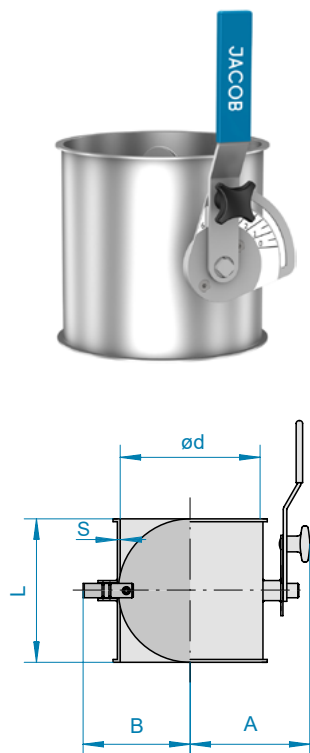
ABSPERRKLAPPEN UND REGELELEMENTE

Absperrklappen

2070

ABSPERRKLAPPEN, HANDBETÄTIGT

- Größere Durchmesser auf Anfrage
- Ausführung mit Losflansch siehe Kapitel 11
- Zur manuellen, stufenlosen Regulierung von Strömungen



Pulverbeschichtet und verzinkt (Maße für 1,5 mm Rohrteile)

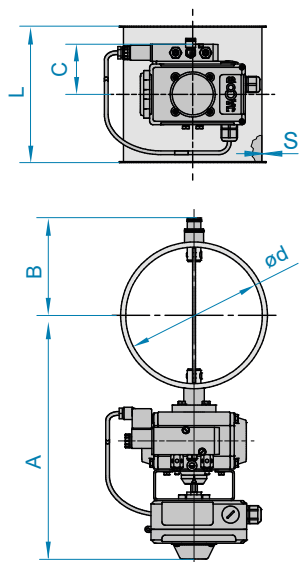
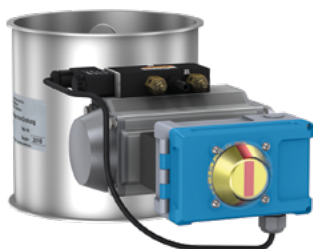
DN	Ød	A	B	L	kg	1,5 mm pulverbeschichtet		1,5 mm verzinkt	
						Art.-Nr.	€	Art.-Nr.	€
60	57	79	63	60	0,70	11061566	65,20		
80	77	90	74	100	0,90	11081566	67,90	11082566	91,50
100	100	101	85	100	1,10	11101566	71,90	11102566	94,00
120	120	124	103	120	1,90	11121560	86,20	11122560	109,00
140	136	132	111	140	2,20	11141560	95,10	11142560	117,50
150	150	139	118	150	2,40	11151560	95,10	11152560	117,50
160	159	144	123	160	2,70	11161560	116,50	11162560	130,00
175	175	152	130	175	3,00	11171560	116,50	11172560	130,00
200	200	164	143	200	3,50	11201560	127,50	11202560	142,00
224	220	174	153	200	3,90	11221560	164,50	11222560	185,00
250	250	189	168	200	4,50	11251560	164,50	11252560	185,00
280	277	203	181	200	5,00	11281560	176,50	11282560	203,50
300	300	214	193	200	5,50	11301560	180,50	11302560	206,50
315	312	220	199	200	6,50	11311560*	197,00	11312560*	228,00
350	350	239	218	200	7,50	11351560*	204,50	11352560*	235,00
400	399	264	242	200	9,00	11401560*	226,00	11402560*	261,50

*2 mm

Chromnickelstahl (Maße für 1,5 mm Rohrteile)

DN	Ød	A	B	L	kg	1,5 mm Chromnickelstahl		2 mm Chromnickelstahl	
						Art.-Nr.	€	Art.-Nr.	€
60	57	79	63	60	0,70	11063566	128,50		
80	77	90	74	100	0,90	11083566	162,50		
100	100	101	85	100	1,10	11103566	162,50	12103566	172,50
120	120	124	103	120	1,90	11123560	174,50	12123560	187,50
140	136	132	111	140	2,20	11143560	201,50		
150	150	139	118	150	2,40	11153560	201,50	12153560	213,50
160	159	144	123	160	2,70	11163560	228,50	12163560	248,50
175	175	152	130	175	3,00	11173560	228,50	12173560	248,50
200	200	164	143	200	3,50	11203560	277,50	12203560	290,50
224	220	174	153	200	3,90	11223560	334,50		
250	250	189	168	200	4,50	11253560	334,50	12253560	355,00
280	277	203	181	200	5,00			12283560	402,00
300	300	214	193	200	5,50	11303560	380,50	12303560	402,00
315	312	220	199	200	6,50			12313560	408,00
350	350	239	218	200	7,50			11353560	408,00
400	399	264	242	200	9,00			11403560	476,50

FOOD GRADE
EG/EC 1935/2004 plus FDA



ABSPERRKLAPPEN MIT DREHANTRIEB PNEUMATISCH

2095

- Steuerung mit 5/2-Wege-Magnetventil (1-spulig)
- 2 mechanische Endschalter und Magnetventil in Endschalterbox verdrahtet
- Umschaltzeit für 90°: < 3 Sekunden
- Absperrklappe stromlos geschlossen
- Größere Durchmesser auf Anfrage

Pulverbeschichtet und Chromnickelstahl (Maße für 1,5 mm Rohrteile)

DN	Ød	A	B	C	L	kg	1,5 mm pulverbeschichtet		1,5 mm Chromnickelstahl F	
							Art.-Nr.	€	Art.-Nr.	€

Drehantrieb pneumatisch, Fabrikat AIR TORQUE, Steuerspannung 230 V AC

60	57	280	63	79	60	3,30	5662060344	728,00	6662060344	855,00
80	77	303	87	79	100	3,60	5662080344	742,00	6662080344	891,50
100	100	315	99	79	100	3,90	5662100344	742,00	6662100344	892,00
120	120	325	109	79	120	4,30	5852120344	746,50	6852120344	903,00
140	136	333	117	79	140	4,70	5852140344	755,50	6852140344	913,00
150	150	340	124	79	150	5,00	5852150344	755,50	6852150344	913,00
160	159	345	123	79	160	5,30	5852160344	782,00	6852160344	968,50
175	175	352	136	84	175	6,60	5852170344	782,00	6852170344	968,50
200	200	364	149	84	200	7,40	5852200344	799,50	6852200344	998,00
224	220	374	159	84	200	7,90	5852220344	837,50	6852220344	1082,00
250	250	388	174	84	200	8,60	5852250344	837,50	6852250344	1082,00
280	277	403	188	84	200	9,10	5852280344	855,00	6852280344	1123,00
300	300	414	199	84	200	9,80	5852300344	859,00	6852300344	1123,00
315	312	422	205	84	200	10,20	5852310344*	875,50	6852310344*	1129,00
350	350	460	224	84	200	10,90	5852350344*	897,50	6852350344*	1185,00
400	399	485	248	84	200	12,30	5852400344*	941,00	6852400344*	1247,00

Drehantrieb pneumatisch, Fabrikat AIR TORQUE, Steuerspannung 24 V DC

60	57	280	63	79	60	3,30	5662060345	728,00	6662060345	855,00
80	77	303	87	79	100	3,60	5662080345	742,00	6662080345	891,50
100	100	315	99	79	100	3,90	5662100345	742,00	6662100345	892,00
120	120	325	109	79	120	4,30	5852120345	746,50	6852120345	903,00
140	136	333	117	79	140	4,70	5852140345	755,50	6852140345	913,00
150	150	340	124	79	150	5,00	5852150345	755,50	6852150345	913,00
160	159	345	123	79	160	5,30	5852160345	782,00	6852160345	968,50
175	175	352	136	84	175	6,60	5852170345	782,00	6852170345	968,50
200	200	364	149	84	200	7,40	5852200345	799,50	6852200345	998,00
224	220	374	159	84	200	7,90	5852220345	837,50	6852220345	1082,00
250	250	388	174	84	200	8,60	5852250345	837,50	6852250345	1082,00
280	277	403	188	84	200	9,10	5852280345	855,00	6852280345	1123,00
300	300	414	199	84	200	9,80	5852300345	859,00	6852300345	1123,00
315	312	422	205	84	200	10,20	5852310345*	875,50	6852310345*	1129,00
350	350	460	224	84	200	10,90	5852350345*	897,50	6852350345*	1185,00
400	399	485	248	84	200	12,30	5852400345*	941,00	6852400345*	1247,00

*2 mm

F FOOD GRADE
EG/EC 1935/2004 plus FDA



ABSPERRKLAPPEN UND REGELELEMENTE

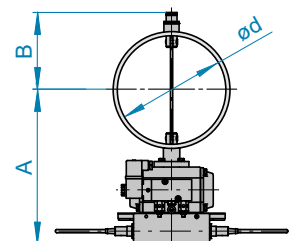
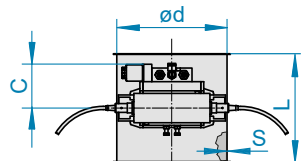
Absperrklappen



ABSPERRKLAPPEN MIT DREHANTRIEB PNEUMATISCH, ATEX

2095

- Umschaltzeit für 90°: <3 Sekunden
- Einsatz unter Beachtung der Betriebsbedingungen in ATEX **Zone 0/20** innen und **Zone 22** außen zulässig
- Steuerung mit 5/2-Wege-Magnetventil und 2 induktiven Endschaltern 24 V DC
- Ohne Klemmenkasten
- Klemmenkasten und Endschalterbox auf Anfrage
- Absperrklappe stromlos geschlossen
- Größere Durchmesser auf Anfrage
- Ausführung mit Erdungslaschen
- Bitte beachten Sie die technischen Informationen am Kapitelanfang



Pulverbeschichtet und Chromnickelstahl (Maße für 1,5 mm Rohrteile)

DN	Ød	A	B	C	L	kg	1,5 mm pulverbeschichtet		1,5 mm Chromnickelstahl	
							Art.-Nr.	€	Art.-Nr.	€

Drehantrieb pneumatisch, Fabrikat AIR TORQUE, Steuerspannung 24 V DC, ATEX-Ausführung

60	57	280	63	79	60	3,30	56620603455	905,50	66620603455	1033,00
80	77	303	87	79	100	3,60	56620803455	919,00	66620803455	1069,00
100	100	315	99	79	100	3,90	56621003455	919,00	66621003455	1070,00
120	120	325	109	79	120	4,30	58521203455	924,00	68521203455	1080,00
140	136	333	117	79	140	4,70	58521403455	933,50	68521403455	1091,00
150	150	340	124	79	150	5,00	58521503455	933,50	68521503455	1091,00
160	159	345	123	79	160	5,30	58521603455	959,50	68521603455	1146,00
175	175	352	136	84	175	6,60	58521703455	959,50	68521703455	1146,00
200	200	364	149	84	200	7,40	58522003455	976,50	68522003455	1174,00
224	220	374	159	84	200	7,90	58522203455	1015,00	68522203455	1259,00
250	250	388	174	84	200	8,60	58522503455	1015,00	68522503455	1259,00
280	277	403	188	84	200	9,10	58522803455	1033,00	68522803455	1300,00
300	300	414	199	84	200	9,80	58523003455	1037,00	68523003455	1300,00
315	312	422	205	84	200	10,20	58523103455*	1054,00	68523103455*	1305,00
350	350	460	224	84	200	10,90	58523503455*	1076,00	68523503455*	1360,00
400	399	485	248	84	200	12,30	58524003455*	1121,00	68524003455*	1426,00

*2 mm

F FOOD GRADE
EG/EC 1935/2004 plus FDA



ABSPERRKLAPPEN MIT KLAPPENANTRIEB ELEKTROMOTORISCH

2105

- Umschaltzeit für 90°: ca. 150 Sekunden
- Endschalter für Stellungsrückmeldung gegen Aufpreis
- Mit externer Regelspannung 0 bis 10 V DC auf Anfrage

Pulverbeschichtet und Chromnickelstahl (Maße für 1,5 mm Rohrteile)

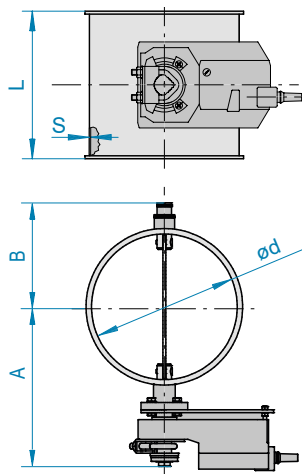
DN	Ød	A	B	L	kg	1,5 mm pulverbeschichtet		1,5 mm Chromnickelstahl		F
						Art.-Nr.	€	Art.-Nr.	€	

Klappenantrieb Fabrikat BELIMO, Spannung 230 V AC

60	57	145	63	60	3,60	5662060551	541,50	6662060551	695,50
80	77	166	87	100	3,90	5662080551	547,00	6662080551	728,00
100	100	179	99	100	4,20	5662100551	547,00	6662100551	729,50
120	120	189	109	120	4,60	5852120551	552,50	6852120551	738,50
140	136	197	117	140	5,00	5852140551	565,00	6852140551	755,50
150	150	204	124	150	5,20	5852150551	565,00	6852150551	755,50
160	159	209	123	160	5,40	5852160551	622,50	6852160551	853,00
175	175	216	136	175	5,60	5852170551	622,50	6852170551	853,00
200	200	229	149	200	6,40	5852200551	641,50	6852200551	882,50
224	220	239	159	200	6,80	5852220551	708,00	6852220551	953,00
250	250	254	174	200	7,40	5852250551	708,00	6852250551	953,00
280	277	403	188	200	8,10	5852280551	733,50	6852280551	1018,00
300	300	277	199	200	8,70	5852300551	736,00	6852300551	1018,00

Klappenantrieb Fabrikat BELIMO, Spannung 24 V DC/AC

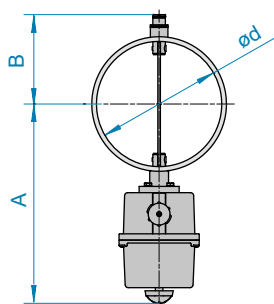
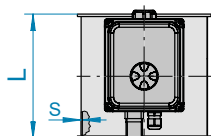
60	57	145	63	60	3,60	5662060552	541,50	6662060552	695,50
80	77	166	87	100	3,90	5662080552	547,00	6662080552	728,00
100	100	179	99	100	4,20	5662100552	547,00	6662100552	729,50
120	120	189	109	120	4,60	5852120552	552,50	6852120552	738,50
140	136	197	117	140	5,00	5852140552	565,00	6852140552	755,50
150	150	204	124	150	5,20	5852150552	565,00	6852150552	755,50
160	159	209	123	160	5,40	5852160552	622,50	6852160552	853,00
175	175	216	136	175	5,60	5852170552	622,50	6852170552	853,00
200	200	229	149	200	6,40	5852200552	641,50	6852200552	882,50
224	220	239	159	200	6,80	5852220552	708,00	6852220552	953,00
250	250	254	174	200	7,40	5852250552	708,00	6852250552	953,00
280	277	403	188	200	8,10	5852280552	733,50	6852280552	1018,00
300	300	277	199	200	8,70	5852300552	736,00	6852300552	1018,00





ABSPERRKLAPPEN UND REGELELEMENTE

Absperrklappen




ABSPERRKLAPPEN MIT STELLANTRIEB ELEKTROMOTORISCH

2107

- Stellantrieb Fabrikat AIR TORQUE
- Einschließlich 2 Endschalter
- Umschaltzeit für 90°: ca. 11 bis 12 Sekunden
- ATEX-Ausführung auf Anfrage
- Größere Durchmesser auf Anfrage

Pulverbeschichtet und Chromnickelstahl (Maße für 1,5 mm Rohrteile)

DN	Ød	A	B	L	kg	1,5 mm pulverbeschichtet		1,5 mm Chromnickelstahl 	
						Art.-Nr.	€	Art.-Nr.	€


Stellantrieb Fabrikat AIR TORQUE, Spannung 230 V AC

60	57	240	63	60	2,80	5662060773	782,00	6662060773	910,00
80	77	250	75	100	3,00	5662080773	784,50	6662080773	943,00
100	99	262	85	100	3,20	5662100773	784,50	6662100773	943,00
120	119	277	103	120	3,70	5852120773	788,50	6852120773	954,50
140	135	285	111	140	4,00	5852140773	800,50	6852140773	965,00
150	149	293	118	150	4,20	5852150773	800,50	6852150773	965,00
160	159	297	123	160	4,50	5852160773	828,00	6852160773	1024,00
175	174	305	131	175	4,70	5852170773	828,00	6852170773	1024,00
200	199	317	143	200	5,30	5852200773	846,00	6852200773	1055,00
224	219	327	153	200	5,70	5852220773	887,50	6852220773	1143,00
250	249	342	168	200	6,30	5852250773	887,50	6852250773	1143,00
280	276	357	182	200	6,80	5852280773	905,50	6852280773	1188,00
300	299	368	193	200	7,30	5852300773	909,00	6852300773	1188,00
315	311	374	199	200	8,40	5852310773*	925,00	6852310773*	1193,00
350	349	393	218	200	9,40	5852350773*	933,50	6852350773*	1217,00
400	398	418	242	200	10,80	5852400773*	953,50	6852400773*	1285,00

Stellantrieb Fabrikat AIR TORQUE, Spannung 24 V DC/AC

60	57	240	63	60	2,80	5662060774	782,00	6662060774	910,00
80	77	250	75	100	3,00	5662080774	784,50	6662080774	943,00
100	99	262	85	100	3,20	5662100774	784,50	6662100774	943,00
120	119	277	103	120	3,70	5852120774	788,50	6852120774	954,50
140	135	285	111	140	4,00	5852140774	800,50	6852140774	965,00
150	149	293	118	150	4,20	5852150774	800,50	6852150774	965,00
160	159	297	123	160	4,50	5852160774	828,00	6852160774	1024,00
175	174	305	131	175	4,70	5852170774	828,00	6852170774	1024,00
200	199	317	143	200	5,30	5852200774	846,00	6852200774	1055,00
224	219	327	153	200	5,70	5852220774	887,50	6852220774	1143,00
250	249	342	168	200	6,30	5852250774	887,50	6852250774	1143,00
280	276	357	182	200	6,80	5852280774	905,50	6852280774	1188,00
300	299	368	193	200	7,30	5852300774	909,00	6852300774	1188,00
315	311	374	199	200	8,40	5852310774*	925,00	6852310774*	1193,00
350	349	393	218	200	9,40	5852350774*	933,50	6852350774*	1217,00
400	398	418	242	200	10,80	5852400774*	953,50	6852400774*	1285,00

*2 mm

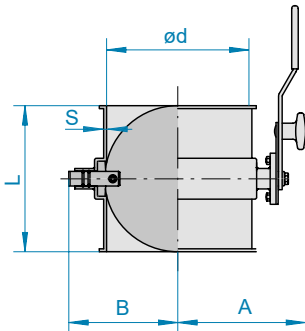
 FOOD GRADE
EG/EC 1935/2004 plus FDA



ABSPERRKLAPPEN, HANDBETÄTIGT

2080

- Dichtung aus Silikonkautschuk
- Pulverbeschichtet: Temperaturen von -20 bis +120°C zulässig
- Chromnickelstahl: Temperaturen von -20 bis +150°C zulässig
- Größere Durchmesser auf Anfrage



Pulverbeschichtet und Chromnickelstahl (Maße für 2 mm Rohrteile)

DN	ød	A	B	L	kg	2 mm pulverbeschichtet		2 mm Chromnickelstahl F	
						Art.-Nr.	€	Art.-Nr.	€
80	77	121	83	100	1,80	12081577*	153,00	12083577	266,00
100	99	133	93	100	2,20	12101577	153,00	12103577	266,00
120	119	143	103	120	2,60	12121577	158,00	12123577	283,00
140	135	151	111	140	2,90	12141577	172,00	12143577	309,50
150	149	158	116	150	3,20	12151577	172,00	12153577	309,50
160	159	162	123	160	3,50	12161577	200,00	12163577	356,50
175	174	170	131	175	3,90	12171577	200,00	12173577	356,50
200	199	183	143	200	4,60	12201577	221,50	12203577	388,50
224	219	193	153	200	5,10	12221577	276,00	12223577	487,00
250	249	208	168	200	5,80	12251577	276,00	12253577	487,00
280	276	222	182	200	6,40	12281577	295,00	12283577	521,50
300	299	233	193	200	7,22	12301577	302,00	12303577	534,50
315	311	272	220	200	10,50	12311577	392,00	12313577	586,50
350	349	291	239	200	12,00	12351577	447,00	12353577	634,00
400	398	316	264	200	14,20	12401577	501,50	12403577	758,50

*1,5 mm



IN DER DETECTABLE DESIGN-LINIE ERHÄLTlich.

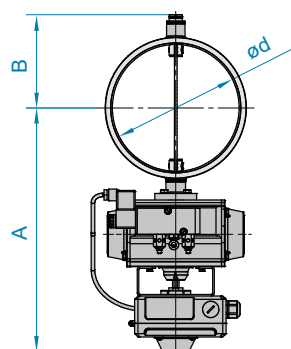
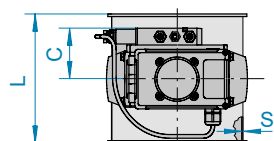
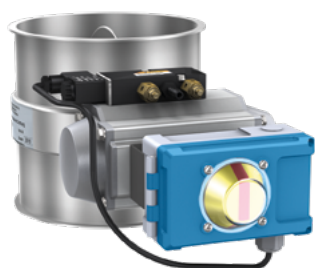
F FOOD GRADE
EG/EC 1935/2004 plus FDA

D DETECTABLE DESIGN
Metalldetektierbar



ABSPERRKLAPPEN UND REGELELEMENTE

Absperrklappen mit Dichtung



ABSPERRKLAPPEN MIT DREHANTRIEB PNEUMATISCH

2090

- 5/2-Wege-Magnetventil (1-spulig)
- 2 mechanische Endschalter und Magnetventil in Endschalterbox verdrahtet
- Umschaltzeit für 90°: < 3 Sekunden
- Dichtung aus Silikonkautschuk
- Absperrklappe stromlos geschlossen
- Größere Durchmesser auf Anfrage

Pulverbeschichtet und Chromnickelstahl (Maße für 2 mm Rohrteile)

DN	Ø d	A	B	C	L	kg	2 mm pulverbeschichtet		2 mm Chromnickelstahl		F
							Art.-Nr.	€	Art.-Nr.	€	

Drehantrieb pneumatisch, Fabrikat AIR TORQUE, Steuerspannung 230 V AC

80	76	303	87	79	100	3,60	5772080344	805,50	6772080344	967,50
100	99	315	99	79	100	3,90	5772100344	805,50	6772100344	967,50
120	119	325	109	79	120	4,30	5772120344	812,00	6772120344	976,00
140	135	333	117	79	140	4,70	5772140344	823,50	6772140344	991,50
150	149	340	124	79	150	5,00	5772150344	823,50	6772150344	991,50
160	159	347	123	79	160	5,30	5772160344	849,50	6772160344	1052,00
175	174	352	136	84	175	6,60	5772170344	849,50	6772170344	1052,00
200	199	385	149	84	200	7,40	5772200344	868,00	6772200344	1082,00
224	219	395	159	84	200	7,90	5772220344	910,00	6772220344	1170,00
250	249	410	174	84	200	8,60	5772250344	910,00	6772250344	1170,00
280	276	413	188	84	200	9,60	5772280344	926,50	6772280344	1197,00
300	299	439	199	84	200	9,80	5772300344	933,50	6772300344	1210,00
315	311	455	220	84	200	14,10	5772310344	1021,00	6772310344	1264,00
350	349	474	239	84	200	18,20	5772350344	1075,00	6772350344	1311,00
400	399	499	264	84	200	20,70	5772400344	1127,00	6772400344	1438,00

Drehantrieb pneumatisch, Fabrikat AIR TORQUE, Steuerspannung 24 V DC

80	76	303	87	79	100	3,60	5772080345	805,50	6772080345	967,50
100	99	315	99	79	100	3,90	5772100345	805,50	6772100345	967,50
120	119	325	109	79	120	4,30	5772120345	812,00	6772120345	976,00
140	135	333	117	79	140	4,70	5772140345	823,50	6772140345	991,50
150	149	340	124	79	150	5,00	5772150345	823,50	6772150345	991,50
160	159	347	123	79	160	5,30	5772160345	849,50	6772160345	1052,00
175	174	352	136	84	175	6,60	5772170345	849,50	6772170345	1052,00
200	199	385	149	84	200	7,40	5772200345	868,00	6772200345	1082,00
224	219	395	159	84	200	7,90	5772220345	910,00	6772220345	1170,00
250	249	410	174	84	200	8,60	5772250345	910,00	6772250345	1170,00
280	276	413	188	84	200	9,60	5772280345	926,50	6772280345	1197,00
300	299	439	199	84	200	9,80	5772300345	933,50	6772300345	1210,00
315	311	455	220	84	200	14,10	5772310345	1021,00	6772310345	1264,00
350	349	474	239	84	200	18,20	5772350345	1075,00	6772350345	1311,00
400	399	499	264	84	200	20,70	5772400345	1127,00	6772400345	1438,00

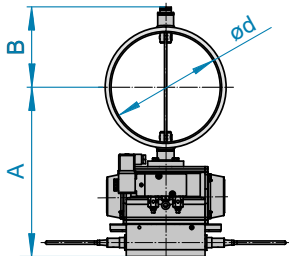
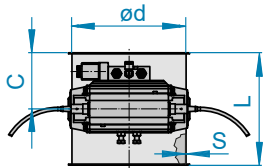


DETECTABLE DESIGN

IN DER DETECTABLE DESIGN-LINIE ERHÄLTlich.

F FOOD GRADE
EG/EC 1935/2004 plus FDA

D DETECTABLE DESIGN
Metalldetektierbar



ABSPERRKLAPPEN MIT DREHANTRIEB PNEUMATISCH, ATEX

2090

- Umschaltzeit für 90°: < 3 Sekunden
- Dichtung aus Silikonkautschuk
- Einsatz unter Beachtung der Betriebsbedingungen in ATEX **Zone 20** innen und **Zone 22** außen zulässig
- Steuerung mit 5/2-Wege-Magnetventil und 2 induktiven Endschaltern 24 V DC
- Ohne Klemmenkasten
- Klemmenkasten und Endschalterbox auf Anfrage
- Absperrklappe stromlos geschlossen
- Größere Durchmesser auf Anfrage
- Ausführung mit Erdungsglaschen
- >DN 300 mm auf Anfrage
- Bitte beachten Sie die technischen Informationen am Kapitelanfang

Pulverbeschichtet und Chromnickelstahl (Maße für 2 mm Rohrteile)

DN	Ød	A	B	C	L	kg	2 mm pulverbeschichtet		2 mm Chromnickelstahl F	
							Art.-Nr.	€	Art.-Nr.	€

Drehantrieb pneumatisch, Fabrikat AIR TORQUE, Steuerspannung 24 V DC, ATEX-Ausführung

80	76	303	87	79	100	3,60	57720803455	984,50	67720803455	1145,00
100	99	315	99	79	100	3,90	57721003455	984,50	67721003455	1145,00
120	119	325	109	79	120	4,30	57721203455	989,50	67721203455	1153,00
140	135	333	117	79	140	4,70	57721403455	1000,00	67721403455	1169,00
150	149	340	124	79	150	5,00	57721503455	1000,00	67721503455	1169,00
160	159	264	123	79	160	5,30	57721603455	1027,00	67721603455	1229,00
175	174	352	136	84	175	6,60	57721703455	1027,00	67721703455	1229,00
200	199	385	149	84	200	7,40	57722003455	1046,00	67722003455	1259,00
224	219	395	159	84	200	7,90	57722203455	1088,00	67722203455	1347,00
250	249	410	174	84	200	8,60	57722503455	1088,00	67722503455	1347,00
280	276	413	188	84	200	9,60	57722803455	1104,00	67722803455	1375,00
300	299	439	199	84	200	9,80	57723003455	1112,00	67723003455	1388,00



IN DER DETECTABLE DESIGN-LINIE ERHÄLTlich.

8

F FOOD GRADE
EG/EC 1935/2004 plus FDA

D DETECTABLE DESIGN
Metalldetektierbar



ABSPERRKLAPPEN UND REGELEMENTE

Absperrklappen mit Dichtung



ABSPERRKLAPPEN MIT KLAPPENANTRIEB ELEKTROMOTORISCH

2100

- Umschaltzeit für 90°: ca. 150 Sekunden
- Mit externer Regelspannung 0 bis 10 V DC auf Anfrage
- Endschalter für Stellungsrückmeldung gegen Aufpreis
- Dichtung aus Silikonkautschuk

Pulverbeschichtet und Chromnickelstahl (Maße für 2 mm Rohrteile)

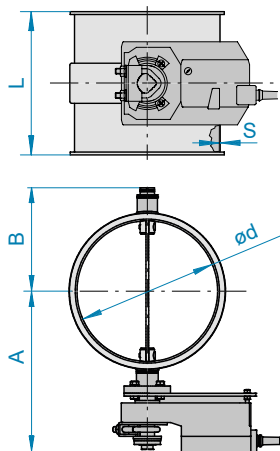
DN	Ød	A	B	L	kg	2 mm pulverbeschichtet		2 mm Chromnickelstahl		F
						Art.-Nr.	€	Art.-Nr.	€	

Klappenantrieb Fabrikat BELIMO, Spannung 230 V AC

80	76	166	86	100	3,90	5772080551	608,50	6772080551	758,00
100	99	179	98	100	4,20	5772100551	608,50	6772100551	797,00
120	119	189	108	120	4,60	5772120551	614,50	6772120551	804,00
140	135	197	116	140	5,00	5772140551	626,00	6772140551	822,00
150	149	204	123	150	5,20	5772150551	626,00	6772150551	822,00
160	159	209	123	160	5,50	5772160551	653,50	6772160551	869,00
175	174	216	135	175	5,80	5772170551	653,50	6772170551	869,00
200	199	229	148	200	6,60	5772200551	674,00	6772200551	902,50

Klappenantrieb Fabrikat BELIMO, Spannung 24 V DC/AC

80	76	166	86	100	3,90	5772080552	608,50	6772080552	797,00
100	99	179	98	100	4,20	5772100552	608,50	6772100552	797,00
120	119	189	108	120	4,60	5772120552	614,50	6772120552	804,00
140	135	197	116	140	5,00	5772140552	626,00	6772140552	822,00
150	149	204	123	150	5,20	5772150552	626,00	6772150552	822,00
160	159	209	123	160	5,50	5772160552	653,50	6772160552	869,00
175	174	216	135	175	5,80	5772170552	653,50	6772170552	869,00
200	199	229	148	200	6,60	5772200552	674,00	6772200552	902,50



IN DER DETECTABLE DESIGN-LINIE ERHÄLTlich.

F FOOD GRADE
EG/EC 1935/2004 plus FDA

D DETECTABLE DESIGN
Metalldetektierbar




ABSPERRKLAPPEN MIT STELLANTRIEB ELEKTROMOTORISCH

2102

- Einschließlich 2 Endschalter
- Umschaltzeit für 90°: ca. 12 bis 22 Sekunden
- ATEX-Ausführung auf Anfrage
- Dichtung aus Silikonkautschuk
- Größere Durchmesser auf Anfrage

Pulverbeschichtet und Chromnickelstahl (Maße für 2 mm Rohrteile)

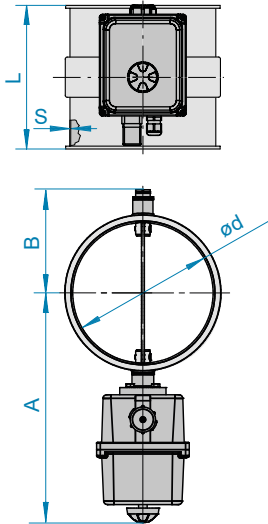
DN	Ø d	A	B	L	kg	2 mm pulverbeschichtet		2 mm Chromnickelstahl 	
						Art.-Nr.	€	Art.-Nr.	€

Stellantrieb Fabrikat AIR TORQUE, Spannung 230 V AC


80	77	256	82	100	3,40	5772080773	852,50	6772080773	1023,00
100	99	267	93	100	3,70	5772100773	852,50	6772100773	1023,00
120	119	277	103	120	4,10	5772120773	859,50	6772120773	1033,00
140	135	285	111	140	4,50	5772140773	869,50	6772140773	1049,00
150	149	293	118	150	4,80	5772150773	869,50	6772150773	1049,00
160	159	298	123	160	5,10	5772160773	898,50	6772160773	1113,00
175	174	305	131	175	5,40	5772170773	898,50	6772170773	1113,00
200	199	317	143	200	6,20	5772200773	919,00	6772200773	1143,00
224	219	327	153	200	6,60	5772220773	1042,00	6772220773	1314,00
250	249	342	168	200	7,30	5772250773	1042,00	6772250773	1314,00
280	276	356	182	200	8,00	5772280773	1058,00	6772280773	1358,00
300	299	368	193	200	8,60	5772300773	1065,00	6772300773	1373,00
315	311	386	220	200	11,60	5772310773	1153,00	6772310773	1426,00
350	349	405	239	200	13,00	5772350773	1206,00	6772350773	1473,00
400	398	430	264	200	15,00	5772400773	1260,00	6772400773	1597,00


Stellantrieb Fabrikat AIR TORQUE, Spannung 24 V DC/AC

80	77	256	82	100	3,40	5772080774	852,50	6772080774	1023,00
100	99	267	93	100	3,70	5772100774	852,50	6772100774	1023,00
120	119	277	103	120	4,10	5772120774	859,50	6772120774	1033,00
140	135	285	111	140	4,50	5772140774	869,50	6772140774	1049,00
150	149	293	118	150	4,80	5772150774	869,50	6772150774	1049,00
160	159	298	123	160	5,10	5772160774	898,50	6772160774	1113,00
175	174	305	131	175	5,40	5772170774	898,50	6772170774	1113,00
200	199	317	143	200	6,20	5772200774	919,00	6772200774	1143,00
224	219	327	153	200	6,60	5772220774	1042,00	6772220774	1314,00
250	249	342	168	200	7,30	5772250774	1042,00	6772250774	1314,00
280	276	356	182	200	8,00	5772280774	1058,00	6772280774	1358,00
300	299	368	193	200	8,60	5772300774	1065,00	6772300774	1373,00
315	311	386	220	200	11,60	5772310774	1153,00	6772310774	1426,00
350	349	405	239	200	13,00	5772350774	1206,00	6772350774	1473,00
400	398	430	264	200	15,00	5772400774	1260,00	6772400774	1597,00



IN DER DETECTABLE DESIGN-LINIE ERHÄLTlich.

 FOOD GRADE
EG/EC 1935/2004 plus FDA

 DETECTABLE DESIGN
Metalldetektierbar

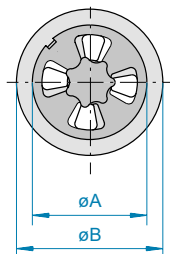
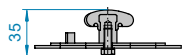


ABSPERRKLAPPEN UND REGELELEMENTE

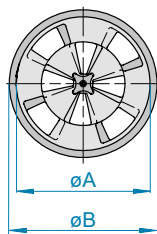
Zusatzluftdeckel und -drosseln

ZUSATZLUFTDECKEL

2030



DN 80 bis 200 mm



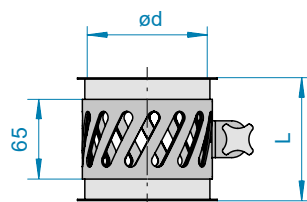
DN 224 bis 300 mm

Pulverbeschichtet und Chromnickelstahl

DN	$\varnothing A$	$\varnothing B$	kg	Öffnungsflächen %	1,5 mm pulverbeschichtet		1,5 mm Chromnickelstahl F	
					Art.-Nr.	€	Art.-Nr.	€
80	70	92	0,14	12	11081522	47,60	11083522	61,50
100	90	115	0,19	17	11101522	47,60	11103522	61,50
120	110	135	0,25	21	11121522	50,80	11123522	68,00
140	126	151	0,30	25	11141522	53,20	11143522	71,40
150	140	165	0,34	26	11151522	53,20	11153522	71,40
175	165	190	0,44	29	11171522	58,60	11173522	93,00
200	190	215	0,56	31	11201522	67,00	11203522	100,50
224	210	235	0,65	31	11221522	75,20	11223522	111,50
250	240	265	0,81	33	11251522	75,20	11253522	111,50
280	270	292	0,97	34	11281522	88,90	11283522	116,50
300	290	315	1,12	35	11301522	94,90	11303522	120,00

ZUSATZLUFTDROSSELN

2040

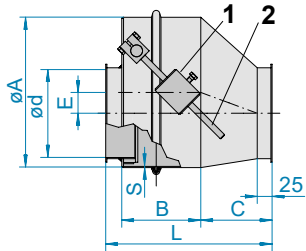


Pulverbeschichtet und Chromnickelstahl

DN	$\varnothing d$	L	kg	1 mm pulverbeschichtet		1 mm Chromnickelstahl F	
				Art.-Nr.	€	Art.-Nr.	€
80	78	100	0,39	11081523	86,70	11083523	94,70
100	100	100	0,47	11101523	92,80	11103523	101,50
120	120	100	0,55	11121523	99,10	11123523	108,00
140	136	100	0,61	11141523	110,50	11143523	120,50
150	150	100	0,67	11151523	110,50	11153523	120,50
175	175	100	0,76	11171523	128,00	11173523	140,50
200	200	100	0,88	11201523	140,50	11203523	153,00

F FOOD GRADE
EG/EC 1935/2004 plus FDA

Rückschlagklappen



- 1 Hebelarm um 360° verstellbar
- 2 Gewicht auf dem Hebelarm verstellbar

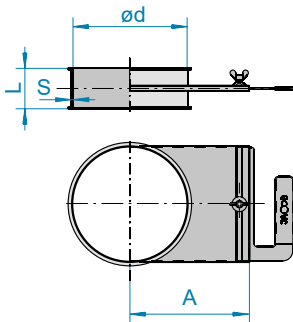
RÜCKSCHLAGKLAPPEN

2060

- Hebelarm und Gewichte verstellbar
- Pulverbeschichtet: Innendichtung aus NK-SBR grau von -40°C bis +70°C, Bördeldichtring aus NBR grau
- Chromnickelstahl: Innendichtung aus Silikon transparent von -60°C bis +230°C, Bördeldichtring aus Silikon beige

Pulverbeschichtet und Chromnickelstahl (Maße für 2 mm Rohrteile)

DN	$\varnothing d$	$\varnothing A$	B	C	E	L	kg	2 mm pulverbeschichtet		2 mm Chromnickelstahl F	
								Art.-Nr.	€	Art.-Nr.	€
80	76	150	95	90	20	210	4,30	12081575	641,50	12083575	1033,00
100	99	175	115	90	22,5	230	4,90	12101575	667,00	12103575	1064,00
120	119	200	130	100	25	255	6,25	12121575	689,50	12123575	1076,00
150	149	250	135	120	35	280	8,30	12151575	732,50	12153575	1165,00
175	174	300	150	140	47,5	315	10,50	12171575	769,50	12173575	1224,00
200	199	300	185	140	35	350	11,60	12201575	814,50	12203575	1297,00
250	249	350	225	165	35	415	15,10	12251575	881,50	12253575	1416,00
300	299	450	260	195	55	480	22,70	12301575	967,50	12303575	1522,00



ROHRREGULIERSCHIEBER

2110

- Nur für körnige Produkte
- Nur zum Einbau in schräg verlaufenden Rohrleitungen geeignet, mit der Betätigung nach oben

Pulverbeschichtet und Chromnickelstahl (Maße für 2 mm Rohrteile)

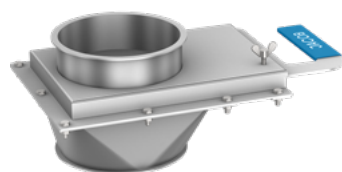
DN	$\varnothing d$	A	L	kg	2 mm pulverbeschichtet		2 mm Chromnickelstahl F	
					Art.-Nr.	€	Art.-Nr.	€
100	99	100	70	1,10	12101610	69,70	12103610	176,50
120	119	120	70	1,40	12121610	72,40	12123610	188,50
150	149	150	70	2,00	12151610	88,10	12153610	246,50
175	174	180	70	2,75	12171610	107,50	12173610	279,50
200	199	200	70	3,10	12201610	125,00	12203610	302,00
250	249	250	70	4,60	12251610	182,00	12253610	464,00
300	299	300	70	7,10	12301610	188,50	12303610	482,00

F FOOD GRADE
EG/EC 1935/2004 plus FDA



ABSPERRKLAPPEN UND REGELELEMENTE

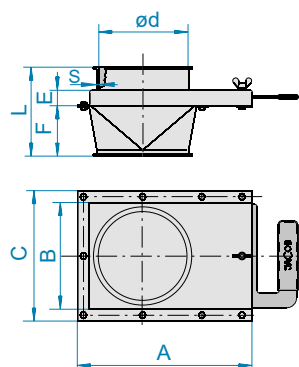
Luft- und Rohrschieber



ROHRSCHEIBER, HANDBETÄTIGT

2120

- Chromnickelstahl: Dichtung für Schieberplatte aus Silikon
- Gepulverte und verzinkte Ausführung: Dichtung aus Filz
- Chromnickelstahlausführung: temperaturbeständig -60 °C bis +250 °C und FOOD GRADE: konform nach EG 1935/2004 plus FDA



Pulverbeschichtet (Maße für 2 mm Rohrteile)

DN	Ød	A	B	C	E	F	L	kg	1 mm pulverbeschichtet		2 mm pulverbeschichtet	
									Art.-Nr.	€	Art.-Nr.	€
80	78	225	120	160	28	103	153	1,85	11081620	192,00		
100	99	225	120	160	28	60	108	2,05			12101620	199,50
120	119	251	140	180	28	70	138	3,00			12121620	201,50
150	149	295	180	220	25	85	152	4,20			12151620	211,50
175	174	320	200	245	28	145	212	5,80			12171620	262,50
200	199	410	250	290	26	115	182	7,60			12201620	287,50
250	249	432	300	345	30	150	217	9,50			12251620	347,00
300	299	512	350	395	30	210	277	13,50			12301620	394,00

Verzinkt (Maße für 2 mm Rohrteile)

DN	Ød	A	B	C	E	F	L	kg	1 mm verzinkt		2 mm verzinkt	
									Art.-Nr.	€	Art.-Nr.	€
80	78	225	120	160	28	103	153	1,85	11082620	213,50		
100	99	225	120	160	28	60	108	2,05			12102620	226,00
120	119	251	140	180	27	70	138	3,00			12122620	240,00
150	149	295	180	220	25	85	152	4,20			12152620	270,50
175	174	320	200	245	28	145	212	5,80			12172620	322,00
200	199	410	250	290	26	115	182	7,60			12202620	360,00
250	249	432	300	345	30	150	217	9,50			12252620	411,00
300	299	512	350	395	30	210	277	13,50			12302620	476,50

Chromnickelstahl (Maße für 2 mm Rohrteile)

DN	Ød	A	B	C	E	F	L	kg	1 mm Chromnickelstahl F		2 mm Chromnickelstahl F	
									Art.-Nr.	€	Art.-Nr.	€
80	78	225	120	160	28	103	153	1,85	11083620	430,00		
100	99	225	120	160	28	60	108	2,05			12103620	458,50
120	119	251	140	180	27	70	138	3,00			12123620	465,00
150	149	295	180	220	25	85	152	4,20			12153620	515,00
175	174	320	200	245	28	145	212	5,80			12173620	606,00
200	199	410	250	290	26	115	182	7,60			12203620	671,00
250	249	432	300	345	30	150	217	9,50			12253620	741,00
300	299	512	350	395	30	210	277	13,50			12303620	828,00



DETECTABLE DESIGN

IN DER DETECTABLE DESIGN-LINIE ERHÄLTlich.

F FOOD GRADE
EG/EC 1935/2004 plus FDA

D DETECTABLE DESIGN
Metalldetektierbar

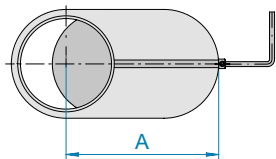
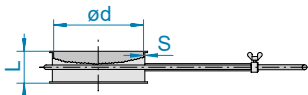


LUFTREGULIERSCHIEBER

2050



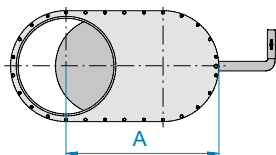
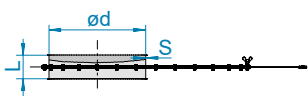
- Nur für Luftleitungen



DN 80 bis 300 mm

Pulverbeschichtet (Maße für 1,5 mm Rohrteile)


DN	Ø d	A	L	kg	1,5 mm pulverbeschichtet		2 mm pulverbeschichtet	
					Art.-Nr.	€	Art.-Nr.	€
80	78	148	50	0,75	11081525	49,80		
100	100	175	58	1,10	11101525	49,80		
120	120	205	58	1,30	11121525	53,20		
140	136	242	70	1,70	11141525	72,40		
150	150	250	70	1,80	11151525	72,40		
160	159	275	70	4,50	11161525	129,00		
175	175	290	70	2,55	11171525	129,00		
200	200	335	70	3,40	11201525	134,00		
224	220	392	70	3,90	11221525	156,50		
250	250	410	100	4,60	11251525	156,50		
300	299	485	100	7,90			12301525	174,00




DN 350 bis 500 mm

■ Verschraubte Ausführung

Galvanisch verzinkt und Chromnickelstahl (Maße für 1,5 mm Rohrteile)

DN	Ø d	A	L	kg	1,5 mm galvanisch verzinkt		2 mm galvanisch verzinkt		1,5 mm Chromnickelstahl 		
					Art.-Nr.	€	Art.-Nr.	€	Art.-Nr.	€	
80	78	148	50	0,75	11082525	64,00			11083525	135,00	
100	100	175	58	1,10	11102525	64,00			11103525	135,00	
120	120	205	58	1,30	11122525	70,20			11123525	141,50	
140	136	242	70	1,70	11142525	91,00			11143525	198,00	
150	150	250	70	1,80	11152525	91,00			11153525	198,00	
160	159	275	70	4,50	11162525	143,50			11163525	251,00	
175	175	290	70	2,55	11172525	143,50			11173525	251,00	
200	200	335	70	3,40	11202525	148,00			11203525	276,50	
224	220	392	70	3,90	11222525	172,00			11223525	343,00	
250	250	410	100	4,60	11252525	172,00			11253525	343,00	
300	299	485	100	7,90				12302525	220,50	12303525*	391,50
350	349	560	100	15,50				12352525	371,50	12353525*	638,00
400	398	636	100	18,80				12402525	445,00	12403525*	756,50
450	448	710	100	22,50				12452525	534,50	12453525*	914,50
500	498	795	100	28,80				12502525	599,50	12503525*	1035,00

* 2 mm

 FOOD GRADE
EG/EC 1935/2004 plus FDA



ABSPERRKLAPPEN UND REGELELEMENTE

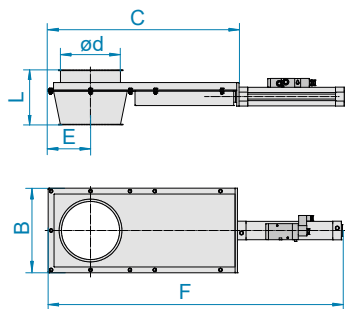
Luft- und Rohrschieber



ROHRSCHIEBER, PNEUMATISCH

2290

- Einschließlich Zylinder Fabrikat FESTO
- 5/2-Wege-Magnetventil (1-spulig) mit Handhilfsbetätigung und 2 Magnetfeldschaltern, potenzialfrei
- ATEX- Ausführung auf Anfrage
- Zur Absperrung von körnigen Schüttgütern ohne Überdruck im Rohrsystem
- Schieber schließt bei Stromausfall
- Chromnickelstahl: Dichtung für Schieberplatte aus Silikon: -60 °C bis +250 °C
- Gepulverte Ausführung: Dichtung aus Filz
- Andere Zylinder auf Anfrage
- Weitere Durchmesser auf Anfrage



Rohrschieber einschließlich Zylinder, pulverbeschichtet und Chromnickelstahl

DN	Ød	B	C	E	F	L	kg	2 mm pulverbeschichtet		2 mm Chromnickelstahl F	
								Art.-Nr.	€	Art.-Nr.	€

Steuerspannung 230 V AC

100	99	160	320	80	578	108	5,90	5622100121	1059,00	6622100121	1444,00
120	119	180	360	90	618	138	6,90	5622120121	1099,00	6622120121	1524,00
150	149	225	505	110	782	152	9,20	5602150221	1161,00	6602150221	1618,00
175	174	250	555	123	882	212	11,00	5602170221	1210,00	6602170221	1703,00
200	199	295	645	148	1055	182	19,90	5602200221	1306,00	6602200221	1841,00
250	249	350	780	173	1210	217	22,20	5602250221	1405,00	6602250221	2001,00
300	299	400	880	198	1360	277	28,40	5602300221	1534,00	6602300221	2112,00

Steuerspannung 24 V DC

100	99	160	320	80	578	108	5,90	5622100123	1059,00	6622100123	1444,00
120	119	180	360	90	618	138	6,90	5622120123	1099,00	6622120123	1524,00
150	149	225	505	110	782	152	9,20	5602150223	1161,00	6602150223	1618,00
175	174	250	555	123	882	212	11,00	5602170223	1210,00	6602170223	1703,00
200	199	295	645	148	1055	182	19,90	5602200223	1306,00	6602200223	1841,00
250	249	350	780	173	1210	217	22,20	5602250223	1405,00	6602250223	2001,00
300	299	400	880	198	1360	277	28,40	5602300223	1534,00	6602300223	2112,00

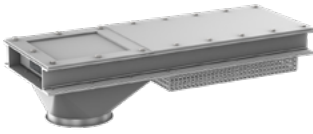


DETECTABLE DESIGN

IN DER DETECTABLE DESIGN-LINIE ERHÄLTlich.

F FOOD GRADE
EG/EC 1935/2004 plus FDA

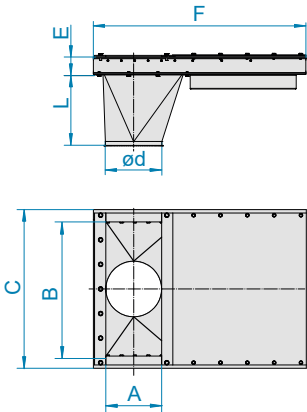
D DETECTABLE DESIGN
Metalldetektierbar



SILO-/REDLER-AUSLAUFSCHIEBER, PNEUMATISCH

2300/2305

- Einschließlich Zylinder Fabrikat FESTO
- 5/2-Magnetventil (1-spolig) mit Handhilfsbetätigung und 2 Magnetfeldschaltern, potenzialfrei
- Schieberplatte auf Kugellagern in U-Rahmen geführt
- Ausführung Stahl grundiert, pulverbeschichtet auf Anfrage
- Zur Absperrung von Schüttgütern ohne Überdruck im Rohrsystem
- Schieber schließt bei Stromausfall
- FOOD GRADE-Ausführung, Pulverbeschichtung, ATEX-Ausführung oder andere Zylinder auf Anfrage
- Andere Abmessungen auf Anfrage



Redler-Auslaufschieber (Querschieber), Stahl grundiert, Farbton RAL 7032 (Maße inklusive Übergangsstück)

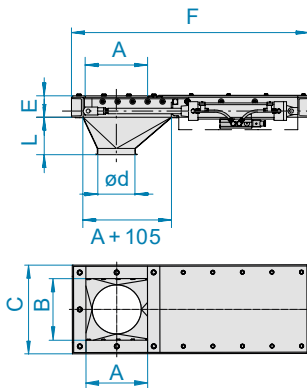
DN	Ød	A	B	C	E	F	L	kg	Ohne Übergangsstück		2 mm Übergangsstück	
									Art.-Nr.	€	Art.-Nr.	€

Steuerspannung 230 V AC

200	199	200	600	710	86	852	360	65	5710200121	1735,00	5712200121	2001,00
250	249	250	600	710	86	952	320	73	5710250121	1783,00	5712250121	2059,00
300	299	300	600	710	86	1052	270	78	5710300121	1848,00	5712300121	2140,00

Steuerspannung 24 V DC

200	199	200	600	710	86	852	360	65	5710200123	1735,00	5712200123	2001,00
250	249	250	600	710	86	952	320	73	5710250123	1783,00	5712250123	2059,00
300	299	300	600	710	86	1052	270	78	5710300123	1848,00	5712300123	2140,00



Silo-Auslaufschieber, Stahl grundiert, Farbton RAL 7032 (Maße inklusive Übergangsstück)

DN	Ød	A	B	C	E	F	L	kg	Ohne Übergangsstück		2 mm Übergangsstück	
									Art.-Nr.	€	Art.-Nr.	€

Steuerspannung 230 V AC

150	149	200	200	310	86	852	150	40	5760150121	1629,00	5762150121	1812,00
200	199	250	250	360	86	952	150	46	5760200121	1662,00	5762200121	1880,00
250	249	300	300	410	86	1052	150	52	5760250121	1750,00	5762250121	1963,00

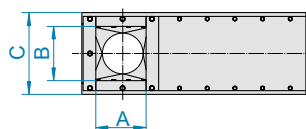
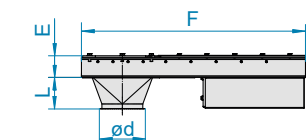
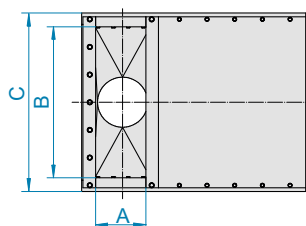
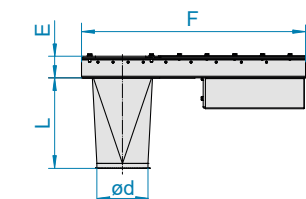
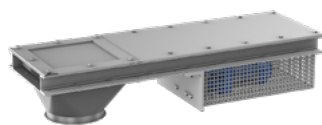
Steuerspannung 24 V DC

150	149	200	200	310	86	852	150	40	5760150123	1629,00	5762150123	1812,00
200	199	250	250	360	86	952	150	46	5760200123	1662,00	5762200123	1880,00
250	249	300	300	410	86	1052	150	52	5760250123	1750,00	5762250123	1963,00



ABSPERRKLAPPEN UND REGELELEMENTE

Silo-/Redler-Auslaufschieber



SILO-/REDLER-AUSLAUFSCHIEBER, ELEKTRISCH

2310/2315

- Einschließlich Schnecken-Getriebemotor 380/400 V, 50 Hz und 2 mechanischen Endschaltern
- Schieberplatte auf Kugellagern in U-Rahmen geführt
- Ausführung Stahl grundiert, pulverbeschichtet auf Anfrage
- Zur Abspernung von Schüttgütern ohne Überdruck im Rohrsystem
- FOOD GRADE-Ausführung, Pulverbeschichtung oder ATEX-Ausführung auf Anfrage
- Andere Abmessungen auf Anfrage

Redler-Auslaufschieber (Querschieber), Stahl grundiert, Farbton RAL 7032 (Maße inklusive Übergangsstück)

DN	Ø d	A	B	C	E	F	L	kg	Ohne Übergangsstück		2 mm Übergangsstück	
									Art.-Nr.	€	Art.-Nr.	€
200	199	200	600	710	86	845	360	88	57102005	2282,00	57122005	2525,00
250	249	250	600	710	86	995	320	91	57102505	2303,00	57122505	2555,00
300	299	300	600	710	86	1145	270	103	57103005	2319,00	57123005	2610,00

Silo-Auslaufschieber, Stahl grundiert, Farbton RAL 7032 (Maße inklusive Übergangsstück)

DN	Ø d	A	B	C	E	F	L	kg	Ohne Übergangsstück		2 mm Übergangsstück	
									Art.-Nr.	€	Art.-Nr.	€
150	149	200	200	304	71	932	150	54	57601505	2123,00	57621505	2306,00
200	199	250	250	354	71	1082	150	64	57602005	2166,00	57622005	2363,00
250	249	300	300	404	71	1232	150	54	57602505	2229,00	57622505	2440,00









DER RICHTIGE WEG FÜR IHR PRODUKT:
DIE JACOB 2-WEGE-VERTEILUNGEN
FÜR ALLE ANWENDUNGEN



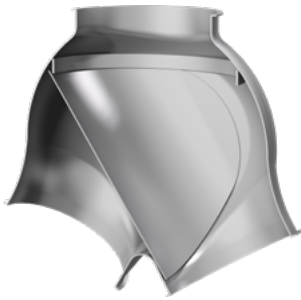
2-WEGE-VERTEILUNGEN

Technische Informationen	132	
Klappkästen mit Kragen	138	
Klappkästen mit Dichtung	144	
2-Wege-Verteiler	150	



2-WEGE-VERTEILUNGEN

Technische Informationen



Querschnitt: Klappkasten mit Kragen
60°, symmetrisch

JACOB 2-WEGE-VERTEILUNGEN

JACOB bietet verschiedene Arten von 2-Wege-Verteilungen an, um Ihren Anforderungen gerecht zu werden: Von der gravitativen Schüttgutförderung bis zur pneumatischen Niederdruckförderung hat JACOB die richtige Lösung zur Verteilung Ihres Produktes im Programm.

JACOB 2-Wege-Verteilungen

	Klappkasten mit Kragen	Klappkasten mit Dichtung	2-Wege-Verteiler
Anwendung	Gravitative Schüttgutförderung	Gravitative Schüttgutförderung Lufttechnische Anlagen bis 0,1 bar	Gravitative Schüttgutförderung Lufttechnische Anlagen bis 0,3 bar (Ausführung mit stärkerem Antrieb ab 0,1 bar erforderlich)
Dichtung	Keine Abdichtung der Innenklappe	Dichtung der Innenklappe im Standard aus NBR oder Silikon Keine Abdichtung unterhalb der Welle	Dichtung der Innenklappe im Standard aus Silikon Abdichtung der Welle im Standard aus Silikon
Durchmesser und Winkel	DN 100 bis 300 mm aus gezogener Bauform mit Bördelrand, Winkel: 60° DN 350 und 400 mm aus Rohrbau mit angeschweißten Flanschen, Winkel: 50°	DN 100 bis 300 mm aus gezogener Bauform mit Bördelrand, Winkel: 60°	DN 100 bis 300 mm mit Bördelrand, Winkel: 60 oder 45° DN 350 bis 630 mm mit angeschweißten Flanschen: Winkel: 60 oder 45°



Dokumentationen – JACOB

TECHNISCHE DOKUMENTATIONEN

Unsere umfassenden technischen Dokumentationen für 2-Wege-Verteilungen finden Sie immer aktuell auf unserer Website zum Download.



Beispiel: Klappkasten mit Kragen 60°, symmetrisch, handbetätigt

KLAPPKÄSTEN MIT KRAGEN

Bauform: symmetrisch und asymmetrisch

Durchmesser und Ausführungen: DN 100 bis 400 mm

DN 100 bis 300 mm:

- Im Werkzeug gezogene Bauform (bestehend aus 2 Halbschalen)
- Winkel zwischen den Ausläufen 60°
- Mit 6 mm Bördelrand für Spannringverbindung
- Wellenabdichtung mit Doppel-V-Ringdichtung aus NBR

DN > 300 mm:

- Winkel zwischen den Ausläufen 50°
- Ein- und Ausläufe mit angeschweißten Flanschen ähnlich DIN 24154-2 (Abmessungen siehe Kapitel 11, S. 219), jedoch ohne Gegenflansch
- Wellen kugelgelagert mit O-Ring-Dichtung aus Viton

Materialien: 2 und 3 mm pulverbeschichtet, 2 mm Chromnickelstahl

Betätigung:

- Handbetätigt, bei DN > 200 mm mit zusätzlicher Handhebelarretierung, bei DN 350 und 400 mm ohne Zugfeder
- Pneumatisch mit Drehantrieb, Fabrikat AIR TORQUE (siehe auch Antriebe)
- Pneumatisch mit Hubzylinder, Fabrikat FESTO (siehe auch Antriebe)



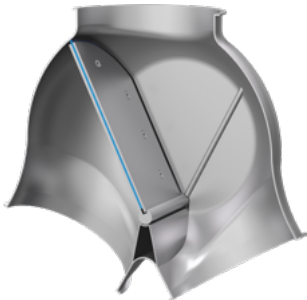
Beispiel: Klappkasten mit Kragen 50°, symmetrisch, Bauform DN > 300 mm mit angeschweißten Flanschen, pneumatisch betätigt mit Drehantrieb

Modularität: Mit 6 mm Bördelrand für Spannringverbindung bis DN 300 mm. Einbaumaße sind identisch mit den Klappkästen mit Dichtung.



Einsatzbereich: Zur gravitativen Förderung frei und ohne Rückstau fließender, nicht haftender, körniger Schüttgüter. Bei pulverförmigen Produkten muss mit Undichtheiten zum abgesperrten Auslauf gerechnet werden, insbesondere bei Über- oder Unterdruck zum geschlossenen Auslauf. Für den Einsatz in lufttechnischen Anlagen aufgrund fehlender Abdichtung der Innenklappe eingeschränkt einsetzbar. Die Förderung des Produktes wird beim Einlauf durch eine Überdeckung des Einlaufkragens zur Innenklappe und beim Auslauf durch eine Überdeckung der u-förmigen Innenklappe zum weiterführenden Rohr sichergestellt.

FOOD GRADE: Alle produktberührenden Metallteile und Dichtmaterialien der Ausführung in Chromnickelstahl sind konform nach EG 1935/2004 plus FDA.



Querschnitt: Klappkasten mit Dichtung 60°, symmetrisch



Beispiel: Klappkasten mit Dichtung 60°, symmetrisch, pneumatisch betätigt mit Drehantrieb

KLAPPKÄSTEN MIT DICHTUNG

Bauform: symmetrisch und asymmetrisch

Durchmesser und Ausführungen: DN 100 bis 300 mm

- Im Werkzeug gezogene Bauform (bestehend aus 2 Halbschalen)
- Winkel zwischen den Ausläufen 60°
- Seitlich mit eingeformten Sicken zur Erhöhung der Dichtheit, (außer DN 175 mm)
- Bei handbetätigten Klappkästen Wellenabdichtung mit Doppel-V-Ringdichtung aus NBR
- Bei Klappkästen mit Drehantrieb oder Hubzylinder: Wellen kugelgelagert mit O-Ring-Dichtung aus Viton
- Für Durchmesser > DN 300 mm sind 2-Wege-Verteiler einzusetzen

Materialien: 2 und 3 mm pulverbeschichtet, 2 mm Chromnickelstahl



Betätigung:

- Handbetätigt, mit Handhebelarretierung, können auch in Zwischenstellungen arretiert werden (erhöhter Dichtungsverschleiß)
- Pneumatisch mit Drehantrieb, Fabrikat AIR TORQUE (siehe auch Antriebe)
- Pneumatisch mit Hubzylinder, Fabrikat FESTO (siehe auch Antriebe)

Modularität: Mit 6 mm Bördelrand für Spannringverbindung. Einbaumaße sind identisch mit den Klappkästen mit Kragen.

Abdichtung der Innenklappe:

- Pulverbeschichtete Klappkästen im Standard mit zwischenliegender Dichtung der 3-teiligen Innenklappe aus NBR
- Klappkästen aus Chromnickelstahl im Standard mit zwischenliegender Dichtung der 3-teiligen Innenklappe aus Silikon


Silikon 	NBR 
transparent	grauweiß
-60 °C bis +180 °C	-30 °C bis +80 °C
FOOD GRADE: EG 1935/2004 plus FDA	FOOD GRADE: EG 1935/2004 plus FDA
Dicke: 3 oder 4 mm	Dicke: 3 oder 4 mm




IN DER DETECTABLE DESIGN-LINIE ERHÄLTlich.

Einsatzbereich: Zur gravitativen Förderung frei fließender Schüttgüter sowie in lufttechnischen Anlagen bis 0,1 bar. Unterhalb der Welle ist keine Dichtung angebracht, sodass bei höheren Anforderungen an die Dichtheit zum geschlossenen Abgang der 2-Wege-Verteiler empfohlen wird.

FOOD GRADE: Alle produktberührenden Metallteile und Dichtmaterialien der Ausführung in Chromnickelstahl sind konform nach EG 1935/2004 plus FDA.

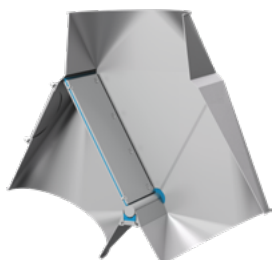
 FOOD GRADE
EG/EC 1935/2004 plus FDA

 DETECTABLE DESIGN
Metalldetektierbar

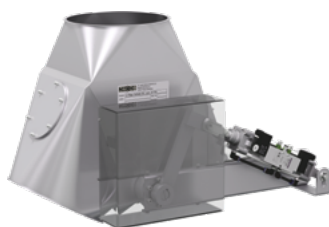


2-WEGE-VERTEILUNGEN

Technische Informationen



Querschnitt: 2-Wege-Verteiler 60°, bis DN 300 mm, symmetrisch



Beispiel: 2-Wege-Verteiler 60°, bis DN 300 mm symmetrisch, pneumatisch betätigt mit Hubzylinder



Beispiel: 2-Wege-Verteiler 60° DN > 300 mm, symmetrisch, pneumatisch betätigt mit Hubzylinder und angeschweißten Flanschen

2-WEGE-VERTEILER

Bauform: symmetrisch und asymmetrisch

Durchmesser und Ausführungen:

- DN 100 bis 630 mm
- DN > 300 mm: Ein- und Ausläufe mit angeschweißten Flanschen ähnlich DIN 24154-2 (Abmessungen siehe Kapitel 11, S. 219)
- Winkel zwischen den Ausläufen 45° oder 60°
- Bevorzugt sollten pneumatische Antriebe verwendet werden, da sie die Innenklappe besser in Endlage halten
- Unterhalb der Welle befindet sich eine von außen nachstellbare Dichtung aus Silikon
- Wellen kugelgelagert mit Flachringdichtung aus Silikon
- Ab DN 250 bis 630 mm mit Kontrollöffnungen zu Inspektionszwecken auf beiden Abgängen

Materialien: bis DN 400 mm: 2 mm pulverbeschichtet und Chromnickelstahl, ab DN 450 mm: 3 mm pulverbeschichtet und Chromnickelstahl

Betätigung:

- Handbetätigt, DN 100 bis 300 mm mit Handhebelarretierung, kann auch in Zwischenstellungen arretiert werden (erhöhter Dichtungsverschleiß)
- Pneumatisch mit Drehantrieb, DN 100 bis 630 mm, Fabrikat AIR TORQUE (siehe auch Antriebe)
- Pneumatisch mit Hubzylinder, DN 100 bis 630 mm, Fabrikat FESTO (siehe auch Antriebe)

Modularität: Mit 6 mm Bördelrand für Spanningverbindung bis DN 300 mm.

Abdichtung der Innenklappe: 3-teilige gerade Innenklappe mit zwischenliegender Dichtung aus Silikon. Andere Dichtungsqualitäten auf Anfrage (zum Beispiel: NBR oder EPDM)

Silikon	F	NBR	F
transparent		grauweiß	
-60 °C bis +180 °C		-30 °C bis +80 °C	
FOOD GRADE: EG 1935/2004 plus FDA		FOOD GRADE: EG 1935/2004 plus FDA	
Dicke: 3 oder 4 mm		Dicke: 3 oder 4 mm	



IN DER DETECTABLE DESIGN-LINIE ERHÄLTlich.

Einsatzbereich: Zur gravitativen Förderung frei fließender Schüttgüter sowie in lufttechnischen Anlagen bis 0,3 bar (bei Anbau verstärkter Antriebe). Bei empfindlichen oder schlecht fließenden Schüttgütern ist der Einsatz der 45°-Ausführung zu empfehlen.

FOOD GRADE: Alle produktberührenden Metallteile und Dichtmaterialien der Ausführung in Chromnickelstahl sind konform nach EG 1935/2004 plus FDA.

Special feature: Alle 2-Wege Verteiler haben eine Innenklappe, die ohne Ausbau des Verteilers aus der Rohrleitung demontiert werden kann (zur Reinigung oder zum Austausch der Dichtungen)



EXPLOSIONSSCHUTZ FÜR 2-WEGE-VERTEILUNGEN

Bereich außen: Je nach Bauteil sind die ATEX-Ausführungen für die Umgebung der 2-Wege-Verteilungen in Zone 1, 2 und Zone 21, 22 gegen Mehrpreis lieferbar.

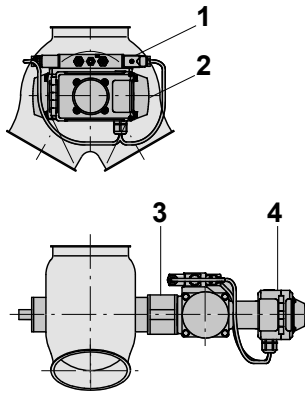
Bereich innen: Einsatz unter Beachtung der Betriebsbedingungen in ATEX **Zone 0/20** innen zulässig.

F FOOD GRADE
EG/EC 1935/2004 plus FDA

D DETECTABLE DESIGN
Metalldetektierbar



ANTRIEBE FÜR 2-WEGE-VERTEILUNGEN



- 1 Magnetventil
- 2 Drehantrieb
- 3 Konsole
- 4 Endschalterbox

Pneumatisch betätigte Ausführung mit Drehantrieb

- Drehantrieb Fabrikat AIR TORQUE, andere Fabrikate auf Anfrage
- Mit 5/2-Wege-Magnetventil (2-spulig) mit Handhilfsbetätigung, in 24 V DC oder 230 V AC
- Das Magnetventil ist nach Namur-Spezifikation direkt auf dem Antrieb verschraubt
- Komplett mit zwei Abluftdrosseln zur Geschwindigkeitsregulierung und zum Druckluftanschluss (Winkelsteckverschraubung) für PVC-Schlauch 8 x 1
- Erforderliche Druckluftversorgung: min. 5 bar bis max. 7 bar
- Bei Stromausfall bleibt die angewählte Klappenstellung erhalten
- Stellungsrückmeldung über 2 potenzialfreie Mikroendschalter mit Goldkontakten, prellfrei für SPS geeignet. Schaltbereich 4 bis 250 V AC/DC bei 0,1 A
- Magnetventil und Endschalter sind in der auf dem Antrieb angebrachten Endschalterbox auf Klemmen verdrahtet. Schutzart IP 65
- ATEX-Ausführung:
 - Steuerung mit 5/2-Wege-Magnetventil (2-spulig) und 2 induktiven Endschaltern 24 V DC
 - Ausgelegt für Zone 22 außen
 - Ohne Klemmenkasten
 - Klemmenkasten oder Endschalterbox auf Anfrage
 - ATEX-Ausführung im Standard mit Erdungslaschen

Pneumatisch betätigte Ausführung mit Hubzylinder

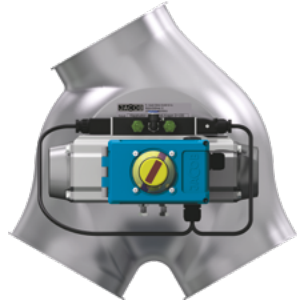
- Hubzylinder Fabrikat FESTO, andere Fabrikate auf Anfrage
- Mit 5/2-Wege-Magnetventil (2-spulig) mit Handhilfsbetätigung; ist mit einem Schlauchanschluss auf dem Zylinder angebracht und in 24 V DC oder 230 V AC mit Anschlussdosen IP 65 lieferbar
- Komplett mit Abluftdrossel, Geschwindigkeitsregulierung und Schlauchanschluss für Druckluftanschluss (Steckverschraubung) für PVC-Schlauch 8 x 1
- Erforderliche Druckluftversorgung: 5 bar bis max. 7 bar
- Bei Stromausfall bleibt die angewählte Klappenstellung erhalten
- Stellungsrückmeldung über 2 potenzialfreie, auf dem Zylinder angebrachte Magnetfeldschalter mit LED-Anzeige. Mit freiem Kabelende 2 m lang. Ausführung 24 V: Schaltbereich 12 bis 30 V DC bei 500 mA, Ausführung 230 V: Schaltbereich 4 bis 230 V AC/DC bei 120 mA. Schutzart IP 67
- Standardausführung ohne Klemmenkasten, ohne Verdrahtung, mit Schutzvorrichtung aus Polycarbonat



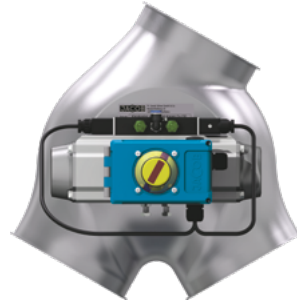


Anbringung der Betätigung bei asymmetrischer Bauform

Bei asymmetrischen Bauformen wird die Betätigung standardmäßig rechtsseitig – gemäß Abbildung – angebracht. Linksseitige Anbringung auf Kundenwunsch ohne Aufpreis möglich.



Standard: Antrieb rechtsseitig



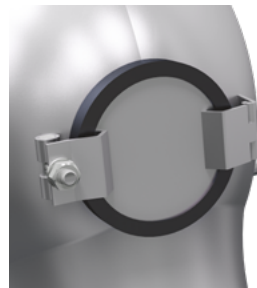
Optional: Antrieb linksseitig

ZUBEHÖR UND SONDERAUSFÜHRUNGEN

Kontrollöffnungen

Anbringung einer Kontrollöffnung mit einem Durchmesser von 115 mm zu Inspektionszwecken bei allen Klappkästen ab DN 150 mm möglich. 2-Wege-Verteiler ab DN 250 mm sind generell mit zwei Kontrollöffnungen ausgestattet.

- Mehrpreis bei Pulverbeschichtung: € 125,10
- Mehrpreis bei Chromnickelstahl: € 159,30



Seilzugvorrichtung

Für Klappkästen mit Kragen, handbetätigt bis DN 200 mm. Der Handgriff kann mit einer zusätzlich angeschraubten Umschaltvorrichtung für Seil- oder Kettenzug-Betätigung geliefert werden.

- Mehrpreis bei Pulverbeschichtung: € 42,90
- Mehrpreis bei Chromnickelstahl: € 50,80





Endschalter

Zwei Endschalter auf einer Grundplatte gegenüber der Betätigungsseite, mit Schutzabdeckung, ohne Klemmenkasten

Mehrpreis bei Ausführung	Pulverbeschichtet	Chromnickelstahl
	€	€
Siemens 3SE 5232-OHD03	145,80	169,70
Pepperl & Fuchs Typ NBB 5-18GM50-E2	177,50	200,30
Pepperl & Fuchs Typ NCB 5-18GM40-N0, ATEX Zone 21	197,70	221,60
ATEX-Endschalter IFM IG 513A, ATEX Zone 22	257,40	281,30



Getriebemotor

Preise für 2-Wege-Verteilungen elektromotorisch betätigt mit Getriebemotor oder Hubantrieb sowie pneumatische Antriebe und Endschalter in Ex-Schutz auf Anfrage.

IHR INDIVIDUELLER 2-WEGE-VERTEILER

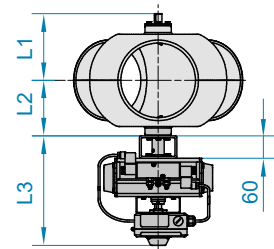
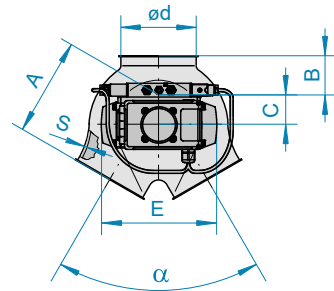
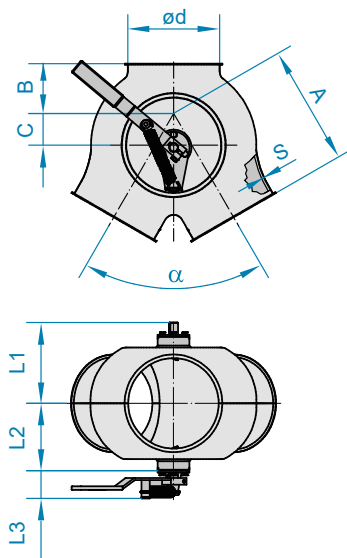
Die 2-Wege-Verteilungen von JACOB sind neben dem umfangreichen Standardprogramm mit unterschiedlichsten Sonderausführungen erhältlich:

- Elektromotorische Betätigung
- Weitere Werkstoffe
- Drehantriebe oder Hubzylinder nach Kundenwunsch
- Auskleidung mit unterschiedlichen Verschleißschutz-Materialien (Klappkästen mit Kragen ausgekleidet siehe Kapitel 14)
- Angeschweißte Flansche: im JACOB Standard (Maße siehe Kapitel 11) oder mit Abmessungen nach Kundenwunsch. Dabei sind Ausläufe und ggf. Einläufe verlängert ausgeführt. Verlängerungen können auch konisch ausgeführt werden, um Durchmesser von anschließenden Rohren zu erreichen
- Chromnickelstahl in gebeizter und passivierter Ausführung
- Über 3.000 Sonderfarben (siehe Kapitel 1, Materialien)
- ATEX-Ausführung: mit Klemmenkasten oder Endschalterbox, weitere induktive Endschalter
- Wellenabdichtung aus Viton
- Anbringung einer Kontrollöffnung in kleineren Durchmessern auf Anfrage (siehe auch technische Informationen und Zubehör)
- Andere Dichtungen der Innenklappe bei Klappkästen mit Dichtung oder 2-Wege-Verteilern
- Stärkere Antriebe zur Anwendung bei Differenzdrücken bis 0,3 bar für Klappkästen mit Dichtung oder 2-Wege-Verteilern



2-WEGE-VERTEILUNGEN

Klappkästen mit Kragen



KLAPPKÄSTEN MIT KRAGEN, SYMMETRISCH, HANDBETÄTIGT

2130

- Bitte beachten Sie auch die technischen Informationen am Kapitelanfang

DN	α	A	B	C	L1	L2	L3	2 mm pulverbeschichtet		3 mm pulverbeschichtet		2 mm Chromnickelstahl	
								Art.-Nr.	€	Art.-Nr.	€	Art.-Nr.	€
100	60°	135	50	41	118	88	60	12101502	186,00			12103502	430,50
120	60°	160	50	54	129	99	60	12121502	198,00			12123502	461,50
150	60°	200	80	60	146	116	60	12151502	216,00	13151502	303,00	12153502	604,00
175	60°	218	63	75	159	129	60	12171505	268,50	13171505	373,50	12173505	743,50
200	60°	265	110	70	178	148	60	12201505	336,00	13201505	435,50	12203505	843,50
250	60°	305	115	82	199	169	60	12251505	445,50	13251505	581,50	12253505	1166,00
300	60°	385	145	110	225	195	60	12301502	614,50	13301502	721,00	12303502	1387,00
350	50°	520	95	185	345	300	90	12351505	1198,00	13351505	1553,00	12353505	2671,00
400	50°	580	105	195	378	333	90	12401505	1382,00	13401505	1779,00	12403505	3071,00

KLAPPKÄSTEN MIT KRAGEN, SYMMETRISCH, MIT DREHANTRIEB PNEUMATISCH

2150

- Steuerung mit 5/2-Wege-Magnetventil (2-spulig) und 2 Endschaltern
- Komplet in Endschalterbox verdrahtet
- Andere Drehantriebe lieferbar. Preise auf Anfrage
- Bitte beachten Sie auch die technischen Informationen am Kapitelanfang

DN	α	A	B	C	E	L1	L2	L3	2 mm pulverbeschichtet		3 mm pulverbeschichtet		2 mm Chromnickelstahl	
									Art.-Nr.	€	Art.-Nr.	€	Art.-Nr.	€

Drehantrieb pneumatisch, Fabrikat AIR TORQUE, Steuerspannung 230 V AC

100	60°	135	50	41	216	129	88	286	5582100244	885,00			6582100244	1113,00
120	60°	160	50	54	216	129	99	286	5582120244	893,50			6582120244	1142,00
150	60°	200	80	60	216	146	116	286	5582150244	894,50	5583150244	972,50	6582150244	1296,00
175	60°	218	63	75	216	159	129	286	5582170144	981,50	5583170144	1086,00	6582170144	1450,00
200	60°	265	110	70	291	178	148	303	5582200144	1045,00	5583200144	1156,00	6582200144	1547,00
250	60°	305	115	82	291	199	169	303	5582250144	1157,00	5583250144	1342,00	6582250144	1845,00
300	60°	385	145	110	291	225	195	303	5582300244	1300,00	5583300244	1436,00	6582300244	2042,00
350	50°	520	95	185	335	345	300	316	5582350144	2033,00	5583350144	2339,00	6582350144	3237,00
400	50°	580	105	195	335	378	333	316	5582400144	2199,00	5583400144	2547,00	6582400144	3581,00

Drehantrieb pneumatisch, Fabrikat AIR TORQUE, Steuerspannung 24 V DC

100	60°	135	50	41	216	129	88	286	5582100245	885,00			6582100245	1113,00
120	60°	160	50	54	216	129	99	286	5582120245	893,50			6582120245	1142,00
150	60°	200	80	60	216	146	116	286	5582150245	894,50	5583150245	972,50	6582150245	1296,00
175	60°	218	63	75	216	159	129	286	5582170145	981,50	5583170145	1086,00	6582170145	1450,00
200	60°	265	110	70	291	178	148	303	5582200145	1045,00	5583200145	1156,00	6582200145	1547,00
250	60°	305	115	82	291	199	169	303	5582250145	1157,00	5583250145	1342,00	6582250145	1845,00
300	60°	385	145	110	291	225	195	303	5582300245	1300,00	5583300245	1436,00	6582300245	2042,00
350	50°	520	95	185	335	345	300	316	5582350145	2033,00	5583350145	2339,00	6582350145	3237,00
400	50°	580	105	195	335	378	333	316	5582400145	2199,00	5583400145	2547,00	6582400145	3581,00

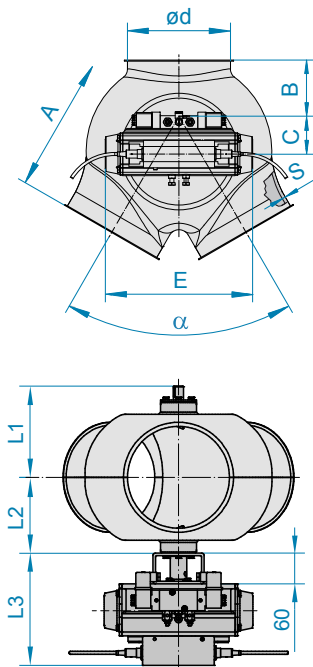
F FOOD GRADE
EG/EC 1935/2004 plus FDA



KLAPPKÄSTEN MIT KRAGEN, SYMMETRISCH, MIT DREHANTRIEB PNEUMATISCH, ATEX

2150

- Steuerung mit 5/2-Wege-Magnetventil (2-spulig) und 2 induktiven Endschaltern 24 V DC
- Einsatz unter Beachtung der Betriebsbedingungen in ATEX **Zone 0/20** innen und **Zone 22** außen zulässig
- Ohne Klemmenkasten, lieferbar auf Anfrage
- Bitte beachten Sie auch die technischen Informationen am Kapitelanfang
- Ausführung mit Erdungslaschen



DN	α	A	B	C	E	L1	L2	L3	2 mm pulverbeschichtet		3 mm pulverbeschichtet		2 mm Chromnickelstahl		F
									Art.-Nr.	€	Art.-Nr.	€	Art.-Nr.	€	

Drehantrieb pneumatisch, Fabrikat AIR TORQUE, Steuerspannung 24 V DC, ATEX-Ausführung

100	60°	135	50	41	216	118	88	203	55821002455	1105,00			65821002455	1332,00	
120	60°	160	50	54	216	129	99	203	55821202455	1114,00			65821202455	1361,00	
150	60°	200	80	60	216	146	116	203	55821502455	1115,00	55831502455	1193,00	65821502455	1517,00	
175	60°	218	63	75	216	159	129	203	55821701455	1203,00	55831701455	1307,00	65821701455	1670,00	
200	60°	265	110	70	291	178	148	220	55822001455	1266,00	55832001455	1378,00	65822001455	1765,00	
250	60°	305	115	82	291	199	169	220	55822501455	1378,00	55832501455	1563,00	65822501455	2062,00	
300	60°	385	145	110	291	225	195	220	55823002455	1521,00	55833002455	1655,00	65823002455	2260,00	
350	50°	520	95	185	335	345	300	233	55823501455	2253,00	55833501455	2559,00	65823501455	3454,00	
400	50°	580	105	195	335	378	333	233	55824001455	2420,00	55834001455	2766,00	65824001455	3800,00	

F FOOD GRADE
EG/EC 1935/2004 plus FDA



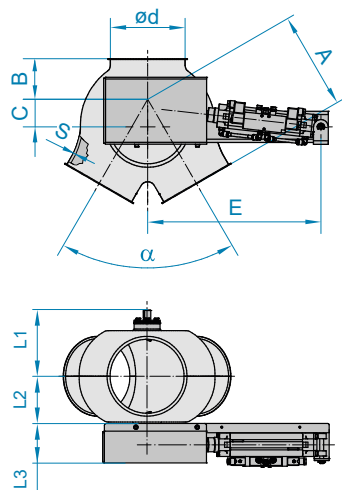
2-WEGE-VERTEILUNGEN Klappkästen mit Kragen



KLAPPKÄSTEN MIT KRAGEN, SYMMETRISCH, MIT HUBZYLINDER

2155

- Steuerung mit 5/2-Wege-Magnetventil (2-spulig) und 2 Magnetfeldschaltern auf dem Zylinder
- Andere Hubzylinder lieferbar. Preise auf Anfrage
- Bitte beachten Sie auch die technischen Informationen am Kapitelanfang



DN	α	A	B	C	E	L1	L2	L3	2 mm pulverbeschichtet		3 mm pulverbeschichtet		2 mm Chromnickelstahl	F
									Art.-Nr.	€	Art.-Nr.	€	Art.-Nr.	

Hubzylinder, Fabrikat FESTO, Steuerspannung 230 V AC

100	60°	135	56	41	440	129	88	88	5582100221	885,00			6582100221	1113,00
120	60°	160	50	54	440	129	99	88	5582120221	893,50			6582120221	1142,00
150	60°	200	80	60	440	146	116	88	5582150221	894,50	5583150221	972,50	6582150221	1296,00
175	60°	218	63	75	440	159	129	88	5582170121	981,50	5583170121	1086,00	6582170121	1450,00
200	60°	265	110	70	470	178	148	88	5582200121	1045,00	5583200121	1156,00	6582200121	1547,00
250	60°	305	115	82	470	199	169	88	5582250121	1157,00	5583250121	1342,00	6582250121	1845,00
300	60°	385	145	110	470	225	195	88	5582300221	1300,00	5583300221	1436,00	6582300221	2042,00
350	50°	520	95	185	470	345	300	90	5582350121	2033,00	5583350121	2339,00	6582350121	3237,00
400	50°	580	105	195	470	378	333	90	5582400121	2199,00	5583400121	2547,00	6582400121	3581,00

Hubzylinder, Fabrikat FESTO, Steuerspannung 24 V DC

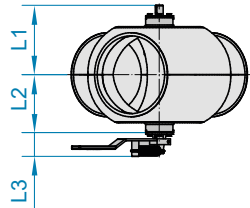
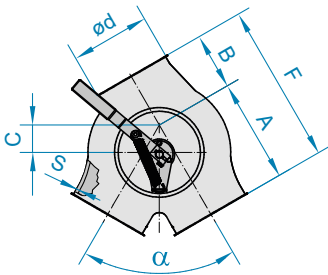
100	60°	135	56	41	440	129	88	88	5582100223	885,00			6582100223	1113,00
120	60°	160	50	54	440	129	99	88	5582120223	893,50			6582120223	1142,00
150	60°	200	80	60	440	146	116	88	5582150223	894,50	5583150223	972,50	6582150223	1296,00
175	60°	218	63	75	440	159	129	88	5582170123	981,50	5583170123	1086,00	6582170123	1450,00
200	60°	265	110	70	470	178	148	88	5582200123	1045,00	5583200123	1156,00	6582200123	1547,00
250	60°	305	115	82	470	199	169	88	5582250123	1157,00	5583250123	1342,00	6582250123	1845,00
300	60°	385	145	110	470	225	195	88	5582300223	1300,00	5583300223	1436,00	6582300223	2042,00
350	50°	520	95	185	470	345	300	90	5582350123	2033,00	5583350123	2339,00	6582350123	3237,00
400	50°	580	105	195	470	378	333	90	5582400123	2199,00	5583400123	2547,00	6582400123	3581,00

F FOOD GRADE
EG/EC 1935/2004 plus FDA



KLAPPKÄSTEN MIT KRAGEN, ASYMMETRISCH, HANDBETÄTIGT

2140



- Standardausführung: Rechtsanbringung

- Bitte beachten Sie auch die technischen Informationen am Kapitelanfang

DN	α	A	B	C	F	L1	L2	L3	2 mm pulverbeschichtet		3 mm pulverbeschichtet		2 mm Chromnickelstahl	
									Art.-Nr.	€	Art.-Nr.	€	Art.-Nr.	€
100	60°	135	65	41	200	118	88	60	12101512	186,00			12103512	430,50
120	60°	160	70	54	230	129	99	60	12121512	198,00			12123512	461,50
150	60°	200	100	60	300	146	116	60	12151512	216,00	13151512	303,00	12153512	604,00
175	60°	218	90	75	308	159	129	60	12171517	268,50	13171517	373,50	12173517	743,50
200	60°	265	145	70	410	178	148	60	12201517	336,00	13201517	435,50	12203517	843,50
250	60°	305	155	82	460	199	169	60	12251517	445,50	13251517	581,50	12253517	1166,00
300	60°	385	190	110	575	225	195	60	12301512	614,50	13301512	721,00	12303512	1387,00
350	50°	520	150	185	670	345	300	90	12351515	1198,00	13351515	1553,00	12353515	2671,00
400	50°	580	170	195	750	378	333	90	12401515	1382,00	13401515	1779,00	12403515	3071,00

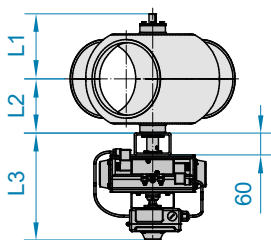
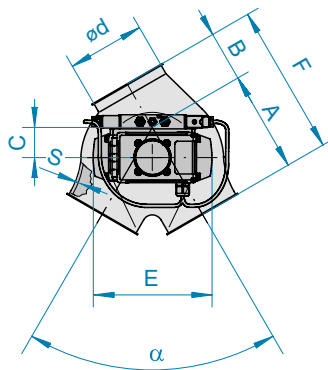
KLAPPKÄSTEN MIT KRAGEN, ASYMMETRISCH, MIT DREHANTRIEB PNEUMATISCH

2160



- Steuerung mit 5/2-Wege-Magnetventil (2-spulig) und 2 Endschaltern
- Standardausführung: Rechtsanbringung
- Komplett in Endschalterbox verdrahtet

- Andere Drehantriebe lieferbar. Preise auf Anfrage
- Bitte beachten Sie auch die technischen Informationen am Kapitelanfang



DN	α	A	B	C	E	F	L1	L2	L3	2 mm pulverbeschichtet		3 mm pulverbeschichtet		2 mm Chromnickelstahl	
										Art.-Nr.	€	Art.-Nr.	€	Art.-Nr.	€

Drehantrieb pneumatisch, Fabrikat AIR TORQUE, Steuerspannung 230 V AC

100	60°	135	65	41	216	200	82	88	286	5592100244	885,00			6592100244	1113,00
120	60°	160	70	54	216	230	90	99	286	5592120244	893,50			6592120244	1142,00
150	60°	200	100	60	216	300	146	116	286	5592150244	894,50	5593150244	972,50	6592150244	1296,00
175	60°	218	90	75	216	308	159	129	286	5592170144	981,50	5593170144	1086,00	6592170144	1450,00
200	60°	265	145	70	291	410	178	148	303	5592200144	1045,00	5593200144	1156,00	6592200144	1547,00
250	60°	305	156	82	291	460	199	169	303	5592250144	1157,00	5593250144	1342,00	6592250144	1845,00
300	60°	385	190	110	291	575	225	195	303	5592300244	1300,00	5593300244	1436,00	6592300244	2042,00
350	50°	520	150	185	335	670	325	300	316	5592350144	2033,00	5593350144	2339,00	6592350144	3237,00
400	50°	580	170	195	335	750	350	333	316	5592400144	2199,00	5593400144	2547,00	6592400144	3581,00

Drehantrieb pneumatisch, Fabrikat AIR TORQUE, Steuerspannung 24 V DC

100	60°	135	65	41	216	200	82	88	286	5592100245	885,00			6592100245	1113,00
120	60°	160	70	54	216	230	90	99	286	5592120245	893,50			6592120245	1142,00
150	60°	200	100	60	216	300	146	116	286	5592150245	894,50	5593150245	972,50	6592150245	1296,00
175	60°	218	90	75	216	308	159	129	286	5592170145	981,50	5593170145	1086,00	6592170145	1450,00
200	60°	265	145	70	291	410	178	148	303	5592200145	1045,00	5593200145	1156,00	6592200145	1547,00
250	60°	305	156	82	291	460	199	169	303	5592250145	1157,00	5593250145	1342,00	6592250145	1845,00
300	60°	385	190	110	291	575	225	195	303	5592300245	1300,00	5593300245	1436,00	6592300245	2042,00
350	50°	520	150	185	335	670	325	300	316	5592350145	2033,00	5593350145	2339,00	6592350145	3237,00
400	50°	580	170	195	335	750	350	333	316	5592400145	2199,00	5593400145	2547,00	6592400145	3581,00

FOOD GRADE
EG/EC 1935/2004 plus FDA



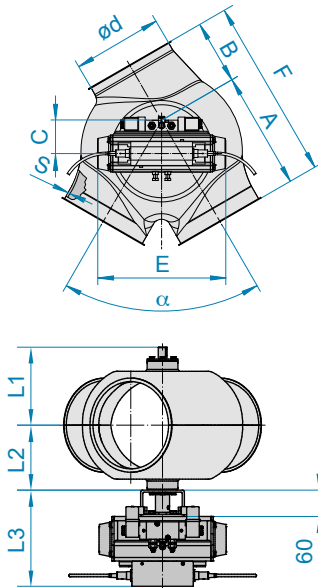
2-WEGE-VERTEILUNGEN Klappkästen mit Kragen



KLAPPKÄSTEN MIT KRAGEN, ASYMMETRISCH, MIT DREHANTRIEB PNEUMATISCH, ATEX

2160

- Steuerung mit 5/2-Wege-Magnetventil (2-spulig) und 2 induktiven Endschaltern 24 V DC
- Einsatz unter Beachtung der Betriebsbedingungen in ATEX **Zone 0/20** innen und **Zone 22** außen zulässig
- Ohne Klemmenkasten, lieferbar auf Anfrage
- Standardausführung: Rechtsanbringung
- Bitte beachten Sie auch die technischen Informationen am Kapitelanfang
- Ausführung mit Erdungslaschen

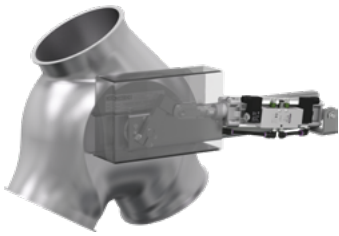


DN	α	A	B	C	E	F	L1	L2	L3	2 mm pulverbeschichtet		3 mm pulverbeschichtet		2 mm Chromnickelstahl		F
										Art.-Nr.	€	Art.-Nr.	€	Art.-Nr.	€	

Drehantrieb pneumatisch, Fabrikat AIR TORQUE, Steuerspannung 24 V DC, ATEX-Ausführung

100	60°	135	65	41	216	200	118	88	203	55921002455	1105,00			65921002455	1332,00
120	60°	160	70	54	216	230	129	99	203	55921202455	1114,00			65921202455	1361,00
150	60°	200	100	60	216	300	146	116	203	55921502455	1115,00	55931502455	1193,00	65921502455	1517,00
175	60°	218	90	75	216	308	159	129	203	55921701455	1203,00	55931701455	1307,00	65921701455	1670,00
200	60°	265	145	70	291	410	178	148	220	55922001455	1266,00	55932001455	1378,00	65922001455	1765,00
250	60°	305	155	82	291	460	199	169	220	55922501455	1378,00	55932501455	1563,00	65922501455	2062,00
300	60°	385	190	110	291	575	225	195	220	55923002455	1521,00	55933002455	1655,00	65923002455	2260,00
350	50°	520	150	185	335	670	345	300	233	55923501455	2253,00	55933501455	2559,00	65923501455	3454,00
400	50°	580	170	195	335	750	378	333	233	55924001455	2420,00	55934001455	2766,00	65924001455	3800,00

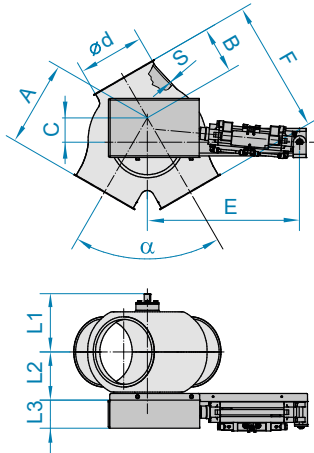
F FOOD GRADE
EG/EC 1935/2004 plus FDA



KLAPPKÄSTEN MIT KRAGEN, ASYMMETRISCH, MIT HUBZYLINDER

2165

- Steuerung mit 5/2-Wege-Magnetventil (2-spulig) und 2 Magnetfeldschaltern auf dem Zylinder
- Standardausführung: Rechtsanbringung
- Andere Hubzylinder lieferbar. Preise auf Anfrage
- Bitte beachten Sie auch die technischen Informationen am Kapitelanfang



DN	α	A	B	C	E	F	L1	L2	L3	2 mm pulverbeschichtet		3 mm pulverbeschichtet		2 mm Chromnickelstahl		
										Art.-Nr.	€	Art.-Nr.	€	Art.-Nr.	€	

Hubzylinder, Fabrikat FESTO, Steuerspannung 230 V AC

100	60°	135	65	41	440	200	82	88	88	5592100221	885,00			6592100221	1113,00
120	60°	160	70	54	440	230	90	99	88	5592120221	893,50			6592120221	1142,00
150	60°	200	100	60	440	300	146	116	88	5592150221	894,50	5593150221	972,50	6592150221	1296,00
175	60°	218	90	75	440	308	159	129	88	5592170121	981,50	5593170121	1086,00	6592170121	1450,00
200	60°	265	145	70	470	410	178	148	88	5592200121	1045,00	5593200121	1156,00	6592200121	1547,00
250	60°	305	156	82	470	460	199	169	88	5592250121	1157,00	5593250121	1342,00	6592250121	1845,00
300	60°	385	190	110	470	575	225	195	88	5592300221	1300,00	5593300221	1436,00	6592300221	2042,00
350	50°	520	150	185	470	670	325	300	90	5592350121	2033,00	5593350121	2339,00	6592350121	3237,00
400	50°	580	170	195	470	750	350	333	90	5592400121	2199,00	5593400121	2547,00	6592400121	3581,00

Hubzylinder, Fabrikat FESTO, Steuerspannung 24 V DC

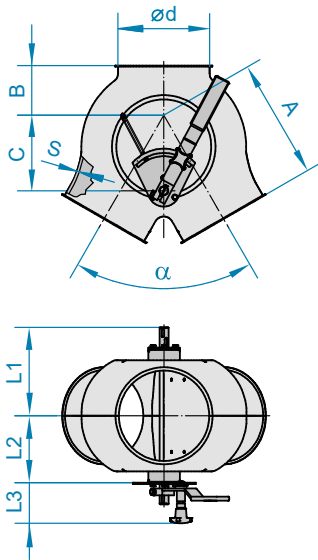
100	60°	135	65	41	440	200	82	88	88	5592100223	885,00			6592100223	1113,00
120	60°	160	70	54	440	230	90	99	88	5592120223	893,50			6592120223	1142,00
150	60°	200	100	60	440	300	146	116	88	5592150223	894,50	5593150223	972,50	6592150223	1296,00
175	60°	218	90	75	440	308	159	129	88	5592170123	981,50	5593170123	1086,00	6592170123	1450,00
200	60°	265	145	70	470	410	178	148	88	5592200123	1045,00	5593200123	1156,00	6592200123	1547,00
250	60°	305	156	82	470	460	199	169	88	5592250123	1157,00	5593250123	1342,00	6592250123	1845,00
300	60°	385	190	110	470	575	225	195	88	5592300223	1300,00	5593300223	1436,00	6592300223	2042,00
350	50°	520	150	185	470	670	325	300	90	5592350123	2033,00	5593350123	2339,00	6592350123	3237,00
400	50°	580	170	195	470	750	350	333	90	5592400123	2199,00	5593400123	2547,00	6592400123	3581,00

FOOD GRADE
EG/EC 1935/2004 plus FDA



2-WEGE-VERTEILUNGEN

Klappkästen mit Dichtung



KLAPPKÄSTEN MIT DICHTUNG, SYMMETRISCH, HANDBETÄTIGT

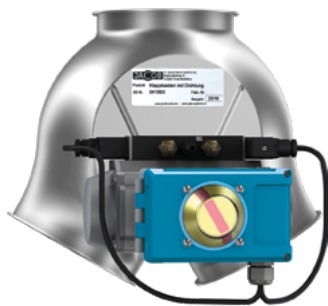
2170

- Bitte beachten Sie auch die technischen Informationen am Kapitelanfang

DN	α	A	B	C	L1	L2	L3	2 mm pulverbeschichtet		3 mm pulverbeschichtet		2 mm Chromnickelstahl		F
								Art.-Nr.	€	Art.-Nr.	€	Art.-Nr.	€	
100	60°	135	50	87	140	88	88	12101503	420,00			121035037	617,00	
120	60°	160	50	112	148	96	88	12121503	420,00			121235037	617,00	
150	60°	200	80	136	168	119	88	12151503	445,00	13151503	513,50	121535037	750,50	
175	60°	218	63	170	198	147	88	12171506	517,00	13171506	564,00	121735067	1014,00	
200	60°	265	110	167	199	150	88	12201506	517,00	13201506	564,00	122035067	1014,00	
250	60°	305	115	215	220	171	88	12251506	527,50	13251506	644,50	122535067	1249,00	
300	60°	385	145	260	264	213	88	12301503	646,50	13301503	784,50	123035037	1457,00	



IN DER DETECTABLE DESIGN-LINIE ERHÄLTlich.



KLAPPKÄSTEN MIT DICHTUNG, SYMMETRISCH, MIT DREHANTRIEB PNEUMATISCH

2190

- Steuerung mit 5/2-Wege-Magnetventil (2-spulig) und 2 Endschaltern
- Komplet in Endschalterbox verdrahtet
- Andere Drehantriebe lieferbar. Preise auf Anfrage
- Bitte beachten Sie auch die technischen Informationen am Kapitelanfang

DN	α	A	B	C	E	L1	L2	L3	2 mm pulverbeschichtet		3 mm pulverbeschichtet		2 mm Chromnickelstahl		F
									Art.-Nr.	€	Art.-Nr.	€	Art.-Nr.	€	

Drehantrieb pneumatisch, Fabrikat AIR TORQUE, Steuerspannung 230 V AC

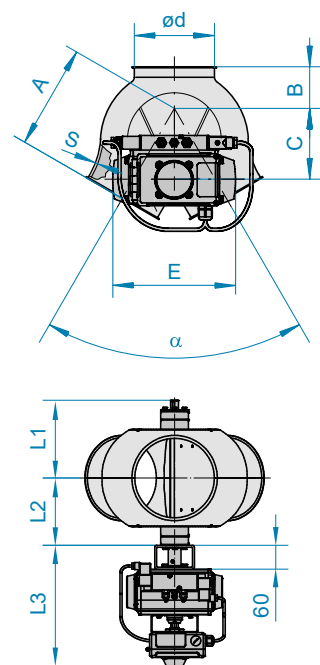
100	60°	135	50	87	203,5	140	110	303	5542100244	1012,00			65421002744	1295,00	
120	60°	160	50	112	203,5	148	118	303	5542120244	1012,00			65421202744	1295,00	
150	60°	200	80	136	203,5	168	138	303	5542150244	1035,00	5543150244	1103,00	65421502744	1429,00	
175	60°	218	63	170	203,5	198	168	303	5542170144	1133,00	5543170144	1188,00	65421701744	1725,00	
200	60°	265	110	167	241	199	169	316	5542200144	1133,00	5543200144	1188,00	65422001744	1725,00	
250	60°	305	115	215	241	220	190	316	5542250144	1143,00	5543250144	1275,00	65422501744	1952,00	
300	60°	385	145	260	241	264	234	316	5542300244	1253,00	5543300244	1396,00	65423002744	2155,00	

Drehantrieb pneumatisch, Fabrikat AIR TORQUE, Steuerspannung 24 V DC

100	60°	135	50	87	203,5	140	110	303	5542100245	1012,00			65421002745	1295,00	
120	60°	160	50	112	203,5	148	118	303	5542120245	1012,00			65421202745	1295,00	
150	60°	200	80	136	203,5	168	138	303	5542150245	1035,00	5543150245	1103,00	65421502745	1429,00	
175	60°	218	63	170	203,5	198	168	303	5542170145	1133,00	5543170145	1188,00	65421701745	1725,00	
200	60°	265	110	167	241	199	169	316	5542200145	1133,00	5543200145	1188,00	65422001745	1725,00	
250	60°	305	115	215	241	220	190	316	5542250145	1143,00	5543250145	1275,00	65422501745	1952,00	
300	60°	385	145	260	241	264	234	316	5542300245	1253,00	5543300245	1396,00	65423002745	2155,00	



IN DER DETECTABLE DESIGN-LINIE ERHÄLTlich.



F FOOD GRADE
EG/EC 1935/2004 plus FDA

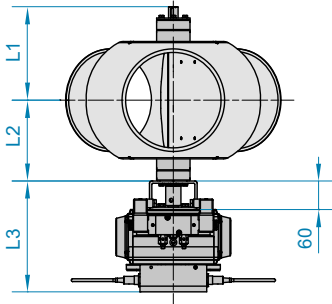
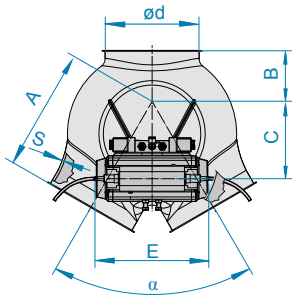
D DETECTABLE DESIGN
Metalldetektierbar



KLAPPKÄSTEN MIT DICHTUNG, SYMMETRISCH, MIT DREHANTRIEB PNEUMATISCH, ATEX

2190

- Steuerung mit 5/2-Wege-Magnetventil (2-spulig) und 2 induktiven Endschaltern 24 V DC
- Einsatz unter Beachtung der Betriebsbedingungen in ATEX **Zone 0/20** innen und **Zone 22** außen zulässig
- Klemmenkasten auf Anfrage
- Bitte beachten Sie auch die technischen Informationen am Kapitelanfang
- Ausführung mit Erdungslaschen



DN	α	A	B	C	E	L1	L2	L3	2 mm pulverbeschichtet		3 mm pulverbeschichtet		2 mm Chromnickelstahl		F
									Art.-Nr.	€	Art.-Nr.	€	Art.-Nr.	€	

Drehantrieb pneumatisch, Fabrikat AIR TORQUE, Steuerspannung 24 V DC, ATEX-Ausführung

100	60°	135	50	87	203,5	140	110	220	55421002455	1232,00			654210027455	1515,00	
120	60°	160	50	112	203,5	148	118	220	55421202455	1232,00			654212027455	1515,00	
150	60°	200	80	136	203,5	168	138	220	55421502455	1255,00	55431502455	1323,00	654215027455	1646,00	
175	60°	218	63	170	203,5	198	168	220	55421701455	1352,00	55431701455	1408,00	654217017455	1943,00	
200	60°	265	110	167	241	199	169	233	55422001455	1352,00	55432001455	1408,00	654220017455	1943,00	
250	60°	305	115	215	241	220	190	233	55422501455	1363,00	55432501455	1496,00	654225017455	2170,00	
300	60°	385	145	260	241	245	215	233	55423002455	1473,00	55433002455	1616,00	654230027455	2373,00	



IN DER DETECTABLE DESIGN-LINIE ERHÄLTlich.

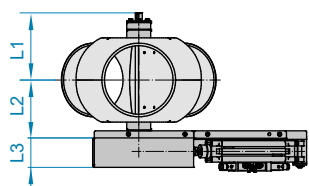
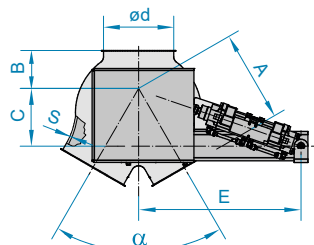
F FOOD GRADE
EG/EC 1935/2004 plus FDA

D DETECTABLE DESIGN
Metalldetektierbar



2-WEGE-VERTEILUNGEN

Klappkästen mit Dichtung



KLAPPKÄSTEN MIT DICHTUNG, SYMMETRISCH, MIT HUBZYLINDER

2195

- Steuerung mit 5/2-Wege-Magnetventil (2-spulig) und 2 Magnetfeldschaltern auf dem Zylinder
- Bitte beachten Sie auch die technischen Informationen am Kapitelanfang
- Andere Hubzylinder lieferbar. Preise auf Anfrage

DN	α	A	B	C	E	L1	L2	L3	2 mm pulverbeschichtet		3 mm pulverbeschichtet		2 mm Chromnickelstahl		F
									Art.-Nr.	€	Art.-Nr.	€	Art.-Nr.	€	

Hubzylinder, Fabrikat FESTO, Steuerspannung 230 V AC

100	60°	135	50	87	440	140	110	88	5542100221	1057,00			65421002721	1341,00	
120	60°	160	50	112	440	148	118	88	5542120221	1057,00			65421202721	1341,00	
150	60°	200	80	136	440	168	138	88	5542150221	1080,00	5543150221	1146,00	65421502721	1472,00	
175	60°	218	63	170	440	198	168	88	5542170121	1179,00	5543170121	1232,00	65421701721	1769,00	
200	60°	265	110	167	470	199	169	88	5542200121	1179,00	5543200121	1232,00	65422001721	1769,00	
250	60°	305	115	215	470	220	190	88	5542250121	1189,00	5543250121	1321,00	65422501721	1998,00	
300	60°	385	145	260	470	264	234	88	5542300221	1298,00	5543300221	1441,00	65423002721	2201,00	

Hubzylinder, Fabrikat FESTO, Steuerspannung 24 V DC

100	60°	135	50	87	440	140	110	88	5542100223	1057,00			65421002723	1341,00	
120	60°	160	50	112	440	148	118	88	5542120223	1057,00			65421202723	1341,00	
150	60°	200	80	136	440	168	138	88	5542150223	1080,00	5543150223	1146,00	65421502723	1472,00	
175	60°	218	63	170	440	198	168	88	5542170123	1179,00	5543170123	1232,00	65421701723	1769,00	
200	60°	265	110	167	470	199	169	88	5542200123	1179,00	5543200123	1232,00	65422001723	1769,00	
250	60°	305	115	215	470	220	190	88	5542250123	1189,00	5543250123	1321,00	65422501723	1998,00	
300	60°	385	145	260	470	264	234	88	5542300223	1298,00	5543300223	1441,00	65423002723	2201,00	

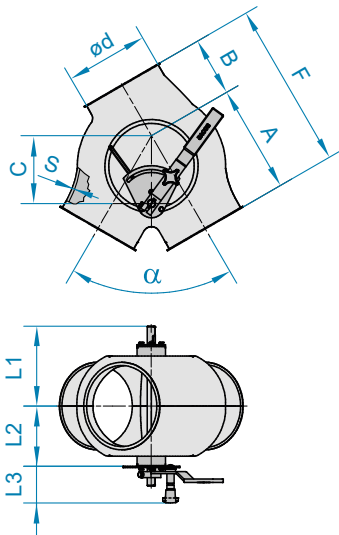


DETECTABLE
DESIGN

IN DER DETECTABLE DESIGN-LINIE ERHÄLTlich.

F FOOD GRADE
EG/EC 1935/2004 plus FDA

D DETECTABLE DESIGN
Metalldetektierbar



KLAPPKÄSTEN MIT DICHTUNG, ASYMMETRISCH, HANDBETÄTIGT

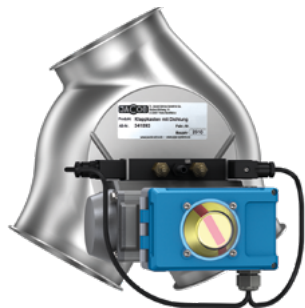
2180

- Standardausführung: Rechtsanbringung
- Bitte beachten Sie auch die technischen Informationen am Kapitelanfang

DN	α	A	B	C	F	L1	L2	L3	2 mm pulverbeschichtet		3 mm pulverbeschichtet		2 mm Chromnickelstahl	
									Art.-Nr.	€	Art.-Nr.	€	Art.-Nr.	€
100	60°	135	65	87	200	140	88	88	12101513	420,00			121035137	617,00
120	60°	160	70	112	230	148	96	88	12121513	420,00			121235137	617,00
150	60°	200	100	136	300	168	119	88	12151513	445,00	13151513	513,50	121535137	750,50
175	60°	218	90	170	308	198	149	88	12171516	517,00	13171516	564,00	121735167	1014,00
200	60°	265	145	167	410	199	150	88	12201516	517,00	13201516	564,00	122035167	1014,00
250	60°	305	155	215	460	220	171	88	12251516	527,50	13251516	644,50	122535167	1249,00
300	60°	385	190	260	575	264	197	88	12301513	646,50	13301513	784,50	123035137	1457,00



IN DER DETECTABLE DESIGN-LINIE ERHÄLTlich.



KLAPPKÄSTEN MIT DICHTUNG, ASYMMETRISCH, MIT DREHANTRIEB PNEUMATISCH

2200

- Steuerung mit 5/2-Wege-Magnetventil (2-spulig) und 2 Endschaltern
- Komplet in Endschalterbox verdrahtet
- Andere Drehantriebe lieferbar. Preise auf Anfrage
- Standardausführung: Rechtsanbringung
- Bitte beachten Sie auch die technischen Informationen am Kapitelanfang

DN	α	A	B	C	E	F	L1	L2	L3	2 mm pulverbeschichtet		3 mm pulverbeschichtet		2 mm Chromnickelstahl	
										Art.-Nr.	€	Art.-Nr.	€	Art.-Nr.	€

Drehantrieb pneumatisch, Fabrikat AIR TORQUE, Steuerspannung 230 V AC

100	60°	135	65	87	203,5	200	140	110	303	5552100244	1012,00			65521002744	1295,00
120	60°	160	70	112	203,5	230	148	118	303	5552120244	1012,00			65521202744	1295,00
150	60°	200	100	136	203,5	300	168	138	303	5552150244	1035,00	5553150244	1103,00	65521502744	1429,00
175	60°	218	90	170	203,5	308	198	168	303	5552170144	1133,00	5553170144	1188,00	65521701744	1725,00
200	60°	265	145	167	241	410	199	169	316	5552200144	1133,00	5553200144	1188,00	65522001744	1725,00
250	60°	305	155	215	241	460	220	190	316	5552250144	1143,00	5553250144	1275,00	65522501744	1952,00
300	60°	385	190	260	241	575	264	234	316	5552300244	1253,00	5553300244	1396,00	65523002744	2155,00

Drehantrieb pneumatisch, Fabrikat AIR TORQUE, Steuerspannung 24 V DC

100	60°	135	65	87	203,5	200	140	110	303	5552100245	1012,00			65521002745	1295,00
120	60°	160	70	112	203,5	230	148	118	303	5552120245	1012,00			65521202745	1295,00
150	60°	200	100	136	203,5	300	168	138	303	5552150245	1035,00	5553150245	1103,00	65521502745	1429,00
175	60°	218	90	170	203,5	308	198	168	303	5552170145	1133,00	5553170145	1188,00	65521701745	1725,00
200	60°	265	145	167	241	410	199	169	316	5552200145	1133,00	5553200145	1188,00	65522001745	1725,00
250	60°	305	155	215	241	460	220	190	316	5552250145	1143,00	5553250145	1275,00	65522501745	1952,00
300	60°	385	190	260	241	575	264	234	316	5552300245	1253,00	5553300245	1396,00	65523002745	2155,00



IN DER DETECTABLE DESIGN-LINIE ERHÄLTlich.

F FOOD GRADE
EG/EC 1935/2004 plus FDA

D DETECTABLE DESIGN
Metalldetektierbar



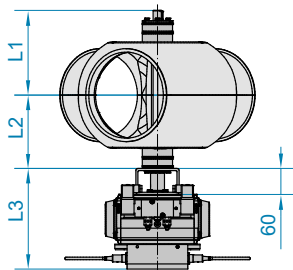
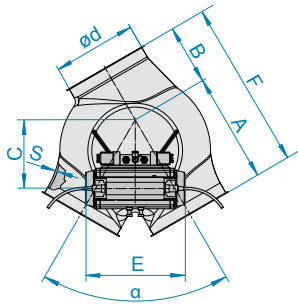
2-WEGE-VERTEILUNGEN Klappkästen mit Dichtung



KLAPPKÄSTEN MIT DICHTUNG, ASYMMETRISCH, MIT DREHANTRIEB PNEUMATISCH, ATEX

2200

- Steuerung mit 5/2-Wege-Magnetventil (2-spulig) und 2 induktiven Endschaltern 24 V DC
- Einsatz unter Beachtung der Betriebsbedingungen in ATEX **Zone 0/20** innen und **Zone 22** außen zulässig
- Klemmenkasten auf Anfrage
- Standardausführung: Rechtsanbringung
- Bitte beachten Sie auch die technischen Informationen am Kapitelanfang
- Ausführung mit Erdungslaschen



DN	α	A	B	C	E	F	L1	L2	L3	2 mm pulverbeschichtet		3 mm pulverbeschichtet		2 mm Chromnickelstahl		F
										Art.-Nr.	€	Art.-Nr.	€	Art.-Nr.	€	

Drehantrieb pneumatisch, Fabrikat AIR TORQUE, Steuerspannung 24 V DC, ATEX-Ausführung

100	60°	135	65	87	203,5	200	140	110	220	55521002455	1232,00			655210027455	1515,00
120	60°	160	70	112	203,5	230	148	118	220	55521202455	1232,00			655212027455	1515,00
150	60°	200	100	136	203,5	300	168	138	220	55521502455	1255,00	55531502455	1323,00	655215027455	1646,00
175	60°	218	90	170	203,5	308	198	168	220	55521701455	1352,00	55531701455	1408,00	655217017455	1943,00
200	60°	265	145	167	241	410	199	169	233	55522001455	1352,00	55532001455	1408,00	655220017455	1943,00
250	60°	305	155	215	241	460	220	190	233	55522501455	1363,00	55532501455	1496,00	655225017455	2170,00
300	60°	385	190	260	241	575	245	215	233	55523002455	1473,00	55533002455	1616,00	655230027455	2373,00

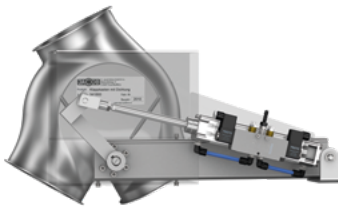


DETECTABLE
DESIGN

IN DER DETECTABLE DESIGN-LINIE ERHÄLTlich.

F FOOD GRADE
EG/EC 1935/2004 plus FDA

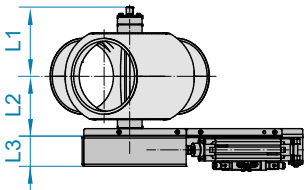
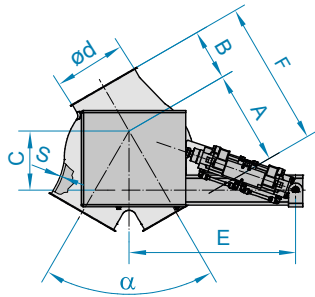
D DETECTABLE DESIGN
Metalldetektierbar



KLAPPKÄSTEN MIT DICHTUNG, ASYMMETRISCH, MIT HUBZYLINDER

2205

- Steuerung mit 5/2-Wege-Magnetventil (2-spulig) und 2 Magnetfeldschaltern auf dem Zylinder
- Standardausführung: Rechtsanbringung
- Andere Hubzylinder lieferbar. Preise auf Anfrage
- Bitte beachten Sie auch die technischen Informationen am Kapitelanfang



DN	α	A	B	C	E	F	L1	L2	L3	2 mm pulverbeschichtet		3 mm pulverbeschichtet		2 mm Chromnickelstahl F	
										Art.-Nr.	€	Art.-Nr.	€	Art.-Nr.	€

Hubzylinder, Fabrikat FESTO, Steuerspannung 230 V AC

100	60°	135	65	87	440	200	140	110	88	5552100221	1057,00			65521002721	1341,00
120	60°	160	70	112	440	230	148	118	88	5552120221	1057,00			65521202721	1341,00
150	60°	200	100	136	440	300	168	138	88	5552150221	1080,00	5553150221	1146,00	65521502721	1472,00
175	60°	218	90	170	440	308	198	168	88	5552170121	1179,00	5553170121	1232,00	65521701721	1769,00
200	60°	265	145	167	470	410	199	169	88	5552200121	1179,00	5553200121	1232,00	65522001721	1769,00
250	60°	305	155	215	470	460	220	190	88	5552250121	1189,00	5553250121	1321,00	65522501721	1998,00
300	60°	385	190	260	470	575	264	234	88	5552300221	1298,00	5553300221	1441,00	65523002721	2201,00

Hubzylinder, Fabrikat FESTO, Steuerspannung 24 V DC

100	60°	135	65	87	440	200	140	110	88	5552100223	1057,00			65521002723	1341,00
120	60°	160	70	112	440	230	148	118	88	5552120223	1057,00			65521202723	1341,00
150	60°	200	100	136	440	300	168	138	88	5552150223	1080,00	5553150223	1146,00	65521502723	1472,00
175	60°	218	90	170	440	308	198	168	88	5552170123	1179,00	5553170123	1232,00	65521701723	1769,00
200	60°	265	145	167	470	410	199	169	88	5552200123	1179,00	5553200123	1232,00	65522001723	1769,00
250	60°	305	155	215	470	460	220	190	88	5552250123	1189,00	5553250123	1321,00	65522501723	1998,00
300	60°	385	190	260	470	575	264	234	88	5552300223	1298,00	5553300223	1441,00	65523002723	2201,00



IN DER DETECTABLE DESIGN-LINIE ERHÄLTlich.

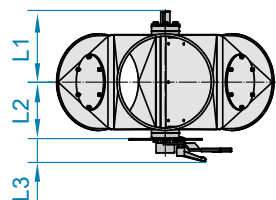
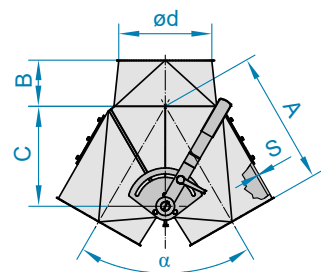
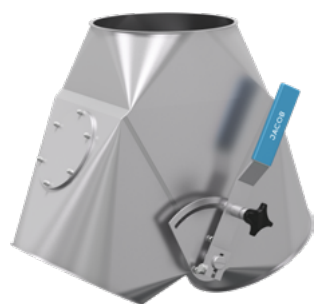
F FOOD GRADE
EG/EC 1935/2004 plus FDA

D DETECTABLE DESIGN
Metalldetektierbar



2-WEGE-VERTEILUNGEN

2-Wege-Verteiler



2-WEGE-VERTEILER 60°, SYMMETRISCH, HANDBETÄTIGT

2250

- Bevorzugt sollten pneumatische Antriebe verwendet werden, da sie die Innenklappe besser in Endlage halten
- Mit Abdichtung der Welle und der Innenklappe
- Bitte beachten Sie auch die technischen Informationen am Kapitelanfang

DN	α	A	B	C	L1	L2	L3	2 mm pulverbeschichtet		2 mm Chromnickelstahl		F
								Art.-Nr.	€	Art.-Nr.	€	
100	60°	220	65	128	117	82	75	12101508	1403,00	12103508	2255,00	
120	60°	240	70	145	127	92	75	12121508	1403,00	12123508	2255,00	
150	60°	250	75	168	142	107	75	12151508	1449,00	12153508	2311,00	
200	60°	300	105	218	164	132	75	12201508	1509,00	12203508	2379,00	
250	60°	370	130	277	205	160	75	12251508	1555,00	12253508	2428,00	
300	60°	435	150	326	230	185	75	12301508	1698,00	12303508	2543,00	



DETECTABLE DESIGN

IN DER DETECTABLE DESIGN-LINIE ERHÄLTlich.

F FOOD GRADE
EG/EC 1935/2004 plus FDA

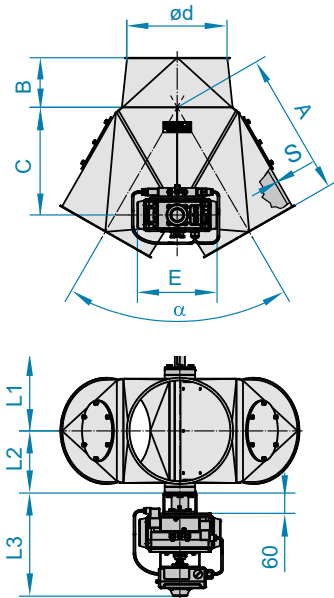
D DETECTABLE DESIGN
Metalldetektierbar



2-WEGE-VERTEILER 60°, SYMMETRISCH, MIT DREHANTRIEB PNEUMATISCH

2270

- Steuerung mit 5/2-Wege-Magnetventil (2-spulig) und 2 Endschaltern
- Komplet in Endschalterbox verdrahtet
- Andere Drehantriebe lieferbar. Preise auf Anfrage
- Mit Abdichtung der Welle und der Innenklappe
- DN > 300 mm mit angeschweißten Flanschen
- Bitte beachten Sie auch die technischen Informationen am Kapitelanfang



DN	α	A	B	C	E	L1	L2	L3	2 mm pulverbeschichtet		2 mm Chromnickelstahl	
									Art.-Nr.	€	Art.-Nr.	€

Drehantrieb pneumatisch, Fabrikat AIR TORQUE, Steuerspannung 230 V AC

100	60°	220	65	128	203,5	117	82	303	5982100144	1897,00	6982100144	2750,00
120	60°	240	70	145	203,5	127	92	303	5982120144	1897,00	6982120144	2750,00
150	60°	250	75	168	203,5	142	107	303	5982150144	1939,00	6982150144	2800,00
200	60°	300	105	218	241	164	132	316	5982200144	2096,00	6982200144	2957,00
250	60°	370	130	277	259	205	160	328	5982250144	2235,00	6982250144	3100,00
300	60°	435	150	326	259	230	185	328	5982300144	2277,00	6982300144	3319,00
350	60°	500	185	377	333	255	210	358	5982350144	2613,00	6982350144	3683,00
400	60°	600	205	427	333	280	235	358	5982400144	3100,00	6982400144	4271,00
450	60°	650	225	474	422,5	301	261	397	5983450144*	3531,00	6983450144*	5022,00
500	60°	700	250	574	422,5	326	286	397	5983500144*	3854,00	6983500144*	5615,00
560	60°	800	300	592	422,5	437	357	397	5983560144*	5075,00	6983560144*	6493,00
630	60°	900	350	662	422,5	472	392	397	5983630144*	5996,00	6983630144*	7558,00

Drehantrieb pneumatisch, Fabrikat AIR TORQUE, Steuerspannung 24 V DC

100	60°	220	65	128	203,5	117	82	303	5982100145	1897,00	6982100145	2750,00
120	60°	240	70	145	203,5	127	92	303	5982120145	1897,00	6982120145	2750,00
150	60°	250	75	168	203,5	142	107	303	5982150145	1939,00	6982150145	2800,00
200	60°	300	105	218	241	164	132	316	5982200145	2096,00	6982200145	2957,00
250	60°	370	130	277	259	205	160	328	5982250145	2235,00	6982250145	3100,00
300	60°	435	150	326	259	230	185	328	5982300145	2277,00	6982300145	3319,00
350	60°	500	185	377	333	255	210	358	5982350145	2613,00	6982350145	3683,00
400	60°	600	205	427	333	280	235	358	5982400145	3100,00	6982400145	4271,00
450	60°	650	225	474	422,5	301	261	397	5983450145*	3531,00	6983450145*	5022,00
500	60°	700	250	574	422,5	326	286	397	5983500145*	3854,00	6983500145*	5615,00
560	60°	800	300	592	422,5	437	357	397	5983560145*	5075,00	6983560145*	6493,00
630	60°	900	350	662	422,5	472	392	397	5983630145*	5996,00	6983630145*	7558,00

*3 mm



IN DER DETECTABLE DESIGN-LINIE ERHÄLTlich.

F FOOD GRADE
EG/EC 1935/2004 plus FDA

D DETECTABLE DESIGN
Metalldetektierbar



2-WEGE-VERTEILUNGEN

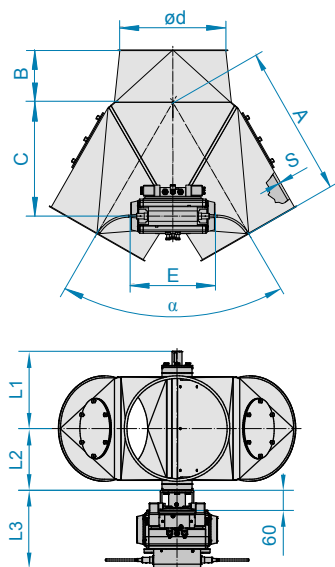
2-Wege-Verteiler



2-WEGE-VERTEILER 60°, SYMMETRISCH, MIT DREHANTRIEB PNEUMATISCH, ATEX

2270

- Steuerung mit 5/2-Wege-Magnetventil (2-spulig) und 2 induktiven Endschaltern 24 V DC
- Einsatz unter Beachtung der Betriebsbedingungen in ATEX **Zone 0/20** innen und **Zone 22** außen zulässig
- Ohne Klemmenkasten, lieferbar auf Anfrage
- Mit Abdichtung der Welle und der Innenklappe
- DN > 300 mm mit angeschweißten Flanschen
- Bitte beachten Sie auch die technischen Informationen am Kapitelanfang
- Ausführung mit Erdungslaschen



DN	α	A	B	C	E	L1	L2	L3	2 mm pulverbeschichtet		2 mm Chromnickelstahl	
									Art.-Nr.	€	Art.-Nr.	€

Drehantrieb pneumatisch, Fabrikat AIR TORQUE, Steuerspannung 24 V DC, ATEX-Ausführung

100	60°	220	65	128	203,5	117	82	220	59821001455	2118,00	69821001455	2970,00
120	60°	240	70	145	203,5	127	92	220	59821201455	2118,00	69821201455	2970,00
150	60°	250	75	168	203,5	142	107	233	59821501455	2157,00	69821501455	3020,00
200	60°	300	105	218	241	164	132	233	59822001455	2316,00	69822001455	3176,00
250	60°	370	130	277	259	205	160	245	59822501455	2454,00	69822501455	3319,00
300	60°	435	150	326	259	230	185	245	59823001455	2495,00	69823001455	3537,00
350	60°	500	185	377	333	255	210	275	59823501455	2834,00	69823501455	3903,00
400	60°	600	205	427	333	280	235	275	59824001455	3320,00	69824001455	4491,00
450	60°	650	225	474	422,5	450	302	314	59834501455*	3752,00	69834501455*	5241,00
500	60°	700	250	524	422,5	475	327	314	59835001455*	4074,00	69835001455*	5833,00
560	60°	800	300	592	422,5	505	357	314	59835601455*	5293,00	69835601455*	6710,00
630	60°	900	350	662	422,5	540	392	314	59836301455*	6217,00	69836301455*	7777,00

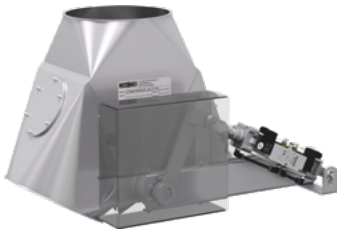
*3 mm



IN DER DETECTABLE DESIGN-LINIE ERHÄLTlich.

F FOOD GRADE
EG/EC 1935/2004 plus FDA

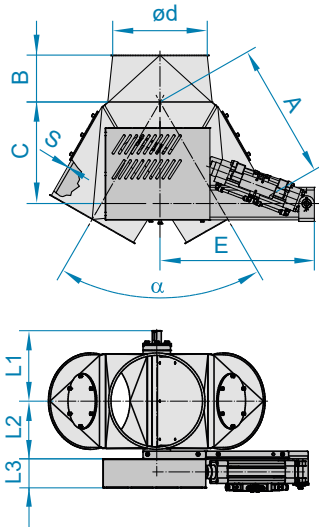
D DETECTABLE DESIGN
Metalldetektierbar



2-WEGE-VERTEILER 60°, SYMMETRISCH, MIT HUBZYLINDER

2275

- Steuerung mit 5/2-Wege-Magnetventil (2-spulig) und 2 Magnetfeldschaltern auf dem Zylinder
- Andere Hubzylinder lieferbar. Preise auf Anfrage
- Mit Abdichtung der Welle und der Innenklappe
- DN > 300 mm mit angeschweißten Flanschen
- Bitte beachten Sie auch die technischen Informationen am Kapitelanfang



DN	α	A	B	C	E	L1	L2	L3	2 mm pulverbeschichtet		2 mm Chromnickelstahl	
									Art.-Nr.	€	Art.-Nr.	€

Hubzylinder, Fabrikat FESTO, Steuerspannung 230 V AC

100	60°	220	65	128	440	117	82	88	5982100121	1974,00	6982100121	2825,00
120	60°	240	70	145	440	127	92	88	5982120121	1974,00	6982120121	2825,00
150	60°	250	75	168	470	142	107	88	5982150121	2012,00	6982150121	2874,00
200	60°	300	105	218	470	164	132	88	5982200121	2171,00	6982200121	3031,00
250	60°	370	130	277	470	205	160	90	5982250121	2313,00	6982250121	3174,00
300	60°	435	150	326	470	230	185	90	5982300121	2351,00	6982300121	3391,00
350	60°	500	185	377	490	255	210	110	5982350121	2699,00	6982350121	3767,00
400	60°	600	205	427	490	280	235	110	5982400121	3200,00	6982400121	4366,00
450	60°	650	225	474	540	301	261	110	5983450121*	3647,00	6983450121*	5133,00
500	60°	700	250	574	540	326	286	110	5983500121*	3976,00	6983500121*	5743,00
560	60°	800	300	592	540	437	357	110	5983560121*	5235,00	6983560121*	6639,00
630	60°	900	350	662	540	472	392	110	5983630121*	6187,00	6983630121*	7726,00

Hubzylinder, Fabrikat FESTO, Steuerspannung 24 V DC

100	60°	220	65	128	440	117	82	88	5982100123	1974,00	6982100123	2825,00
120	60°	240	70	145	440	127	92	88	5982120123	1974,00	6982120123	2825,00
150	60°	250	75	168	470	142	107	88	5982150123	2012,00	6982150123	2874,00
200	60°	300	105	218	470	164	132	88	5982200123	2171,00	6982200123	3031,00
250	60°	370	130	277	470	205	160	90	5982250123	2313,00	6982250123	3174,00
300	60°	435	150	326	470	230	185	90	5982300123	2351,00	6982300123	3391,00
350	60°	500	185	377	490	255	210	110	5982350123	2772,00	6982350123	3767,00
400	60°	600	205	427	490	280	235	110	5982400123	3200,00	6982400123	4366,00
450	60°	650	225	474	540	301	261	110	5983450123*	3647,00	6983450123*	5133,00
500	60°	700	250	574	540	326	286	110	5983500123*	3976,00	6983500123*	5743,00
560	60°	800	300	592	540	437	357	110	5983560123*	5235,00	6983560123*	6639,00
630	60°	900	350	662	540	472	392	110	5983630123*	6187,00	6983630123*	7726,00

*3 mm



IN DER DETECTABLE DESIGN-LINIE ERHÄLTlich.

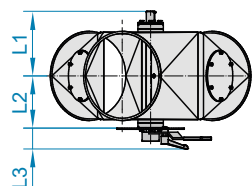
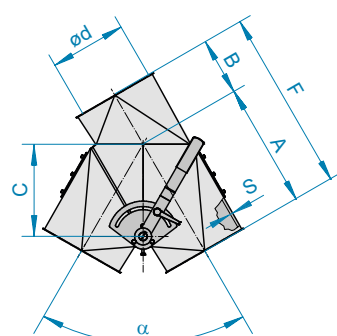
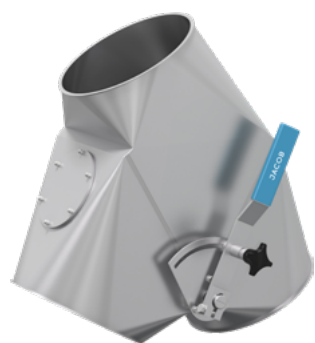
F FOOD GRADE
EG/EC 1935/2004 plus FDA

D DETECTABLE DESIGN
Metalldetektierbar



2-WEGE-VERTEILUNGEN

2-Wege-Verteiler



2-WEGE-VERTEILER 60°, ASYMMETRISCH, HANDBETÄTIGT

2260

- Standardausführung: Rechtsanbringung
- Bevorzugt sollten pneumatische Antriebe verwendet werden, da sie die Innenklappe besser in Endlage halten
- Mit Abdichtung der Welle und der Innenklappe
- Bitte beachten Sie auch die technischen Informationen am Kapitelanfang

DN	α	A	B	C	F	L1	L2	L3	2 mm pulverbeschichtet		2 mm Chromnickelstahl		F
									Art.-Nr.	€	Art.-Nr.	€	
100	60°	220	100	128	320	117	82	75	12101509	1403,00	12103509	2255,00	
120	60°	240	110	145	350	127	92	75	12121509	1403,00	12123509	2255,00	
150	60°	250	115	168	365	142	107	75	12151509	1449,00	12153509	2311,00	
200	60°	300	140	218	440	164	132	75	12201509	1509,00	12203509	2379,00	
250	60°	370	170	277	540	205	160	75	12251509	1555,00	12253509	2428,00	
300	60°	435	200	326	635	230	185	75	12301509	1698,00	12303509	2543,00	



IN DER DETECTABLE DESIGN-LINIE ERHÄLTlich.

F FOOD GRADE
EG/EC 1935/2004 plus FDA

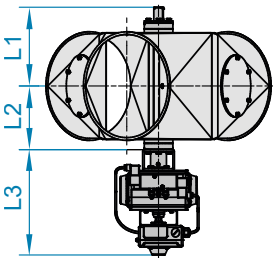
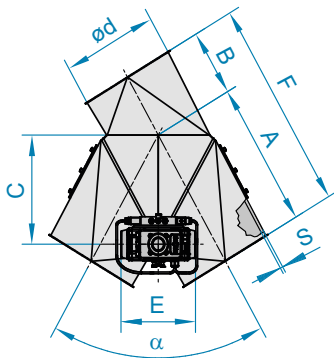
D DETECTABLE DESIGN
Metalldetektierbar



2-WEGE-VERTEILER 60°, ASYMMETRISCH, MIT DREHANTRIEB PNEUMATISCH

2280

- Steuerung mit 5/2-Wege-Magnetventil (2-spulig) und 2 Endschaltern
- Komplet in Endschalterbox verdrahtet
- Andere Drehantriebe lieferbar. Preise auf Anfrage
- Standardausführung: Rechtsanbringung
- Mit Abdichtung der Welle und der Innenklappe
- DN > 300 mm mit angeschweißten Flanschen
- Bitte beachten Sie auch die technischen Informationen am Kapitelanfang



DN	α	A	B	C	E	F	L1	L2	L3	2 mm pulverbeschichtet		2 mm Chromnickelstahl	
										Art.-Nr.	€	Art.-Nr.	€

Drehantrieb pneumatisch, Fabrikat AIR TORQUE, Steuerspannung 230 V AC

100	60°	220	100	128	203,5	320	117	82	303	5992100144	1897,00	6992100144	2750,00
120	60°	240	110	145	203,5	350	127	92	303	5992120144	1897,00	6992120144	2750,00
150	60°	250	115	168	203,5	365	142	107	303	5992150144	1939,00	6992150144	2800,00
200	60°	300	140	218	241	440	164	132	316	5992200144	2096,00	6992200144	2957,00
250	60°	370	170	277	259	540	205	160	328	5992250144	2235,00	6992250144	3100,00
300	60°	435	200	326	259	635	230	185	328	5992300144	2277,00	6992300144	3319,00
350	60°	500	230	377	333	730	255	210	358	5992350144	2613,00	6992350144	3683,00
400	60°	600	250	427	333	850	280	235	358	5992400144	3100,00	6992400144	4271,00
450	60°	650	270	474	422,5	920	301	256	397	5993450144*	3531,00	6993450144*	5022,00
500	60°	700	300	542	422,5	1000	326	288	397	5993500144*	3854,00	6993500144*	5615,00
560	60°	800	350	592	422,5	1150	437	357	397	5993560144*	5075,00	6993560144*	6493,00
630	60°	900	400	662	422,5	1300	472	392	397	5993630144*	5996,00	6993630144*	7558,00

Drehantrieb pneumatisch, Fabrikat TORQUE, Steuerspannung 24 V DC

100	60°	220	100	128	203,5	320	117	82	303	5992100145	1897,00	6992100145	2750,00
120	60°	240	110	145	203,5	350	127	92	303	5992120145	1897,00	6992120145	2750,00
150	60°	250	115	168	203,5	365	142	107	303	5992150145	1939,00	6992150145	2800,00
200	60°	300	140	218	241	440	164	132	316	5992200145	2096,00	6992200145	2957,00
250	60°	370	170	277	259	540	205	160	328	5992250145	2235,00	6992250145	3100,00
300	60°	435	200	326	259	635	230	185	328	5992300145	2277,00	6992300145	3319,00
350	60°	500	230	377	333	730	255	210	358	5992350145	2613,00	6992350145	3683,00
400	60°	600	250	427	333	850	280	235	358	5992400145	3100,00	6992400145	4271,00
450	60°	650	270	474	422,5	920	301	256	397	5993450145*	3531,00	6993450145*	5022,00
500	60°	700	300	542	422,5	1000	326	288	397	5993500145*	3854,00	6993500145*	5615,00
560	60°	800	350	592	422,5	1150	437	357	397	5993560145*	5075,00	6993560145*	6493,00
630	60°	900	400	662	422,5	1300	472	392	397	5993630145*	5996,00	6993630145*	7558,00

*3 mm



IN DER DETECTABLE DESIGN-LINIE ERHÄLTlich.

F FOOD GRADE
EG/EC 1935/2004 plus FDA

D DETECTABLE DESIGN
Metalldetektierbar



2-WEGE-VERTEILUNGEN

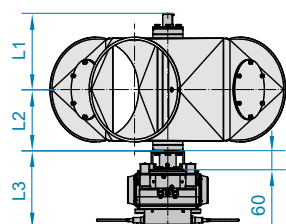
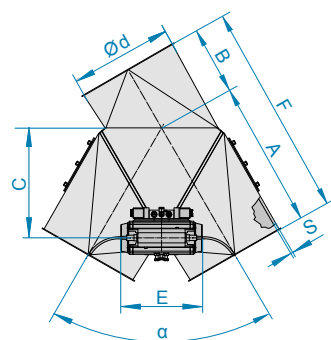
2-Wege-Verteiler



2-WEGE-VERTEILER 60°, ASYMMETRISCH, MIT DREHANTRIEB PNEUMATISCH, ATEX

2280

- Steuerung mit 5/2-Wege-Magnetventil (2-spulig) und 2 induktiven Endschaltern 24 V DC
- Einsatz unter Beachtung der Betriebsbedingungen in ATEX **Zone 0/20** innen und **Zone 22** außen zulässig
- Ohne Klemmenkasten, lieferbar auf Anfrage
- Mit Abdichtung der Welle und der Innenklappe
- Standardausführung: Rechtsanbringung
- DN > 300 mm mit angeschweißten Flanschen
- Bitte beachten Sie auch die technischen Informationen am Kapitelanfang
- Ausführung mit Erdungsglaschen



DN	α	A	B	C	E	F	L1	L2	L3	2 mm pulverbeschichtet		2 mm Chromnickelstahl		F
										Art.-Nr.	€	Art.-Nr.	€	

Drehantrieb pneumatisch, Fabrikat AIR TORQUE, Steuerspannung 24 V DC, ATEX-Ausführung

100	60°	220	100	128	203,5	320	117	82	220	59921001455	2118,00	69921001455	2970,00
120	60°	240	110	145	203,5	350	127	92	220	59921201455	2118,00	69921201455	2970,00
150	60°	250	115	168	203,5	365	142	107	233	59921501455	2157,00	69921501455	3020,00
200	60°	300	140	218	241	440	164	132	233	59922001455	2316,00	69922001455	3176,00
250	60°	370	170	277	259	540	205	160	245	59922501455	2454,00	69922501455	3319,00
300	60°	435	200	326	259	635	230	185	245	59923001455	2495,00	69923001455	3537,00
350	60°	500	230	377	333	730	255	210	275	59923501455	2834,00	69923501455	3903,00
400	60°	600	250	427	333	850	280	235	275	59924001455	3320,00	69924001455	4491,00
450	60°	650	270	474	422,5	920	450	302	314	59934501455*	3752,00	69934501455*	5241,00
500	60°	700	300	524	422,5	1000	475	327	314	59935001455*	4074,00	69935001455*	5833,00
560	60°	800	350	592	422,5	1150	505	357	314	59935601455*	5293,00	69935601455*	6710,00
630	60°	900	400	662	422,5	1300	540	392	314	59936301455*	6217,00	69936301455*	7777,00

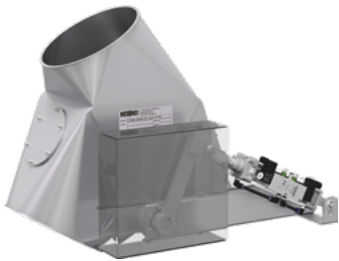
*3 mm



IN DER DETECTABLE DESIGN-LINIE ERHÄLTlich.

F FOOD GRADE
EG/EC 1935/2004 plus FDA

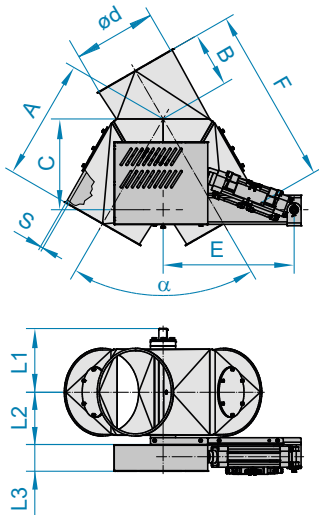
D DETECTABLE DESIGN
Metalldetektierbar



2-WEGE-VERTEILER 60°, ASYMMETRISCH, MIT HUBZYLINDER

2285

- Steuerung mit 5/2-Wege-Magnetventil (2-spulig) und 2 Magnetfeldschaltern auf dem Zylinder
- Standardausführung: Rechtsanbringung
- Andere Hubzylinder lieferbar. Preise auf Anfrage
- Mit Abdichtung der Welle und der Innenklappe
- DN > 300 mm mit angeschweißten Flanschen
- Bitte beachten Sie auch die technischen Informationen am Kapitelanfang



DN	α	A	B	C	E	F	L1	L2	L3	2 mm pulverbeschichtet		2 mm Chromnickelstahl	
										Art.-Nr.	€	Art.-Nr.	€

Hubzylinder, Fabrikat FESTO, Steuerspannung 230 V AC

100	60°	220	100	128	440	320	117	82	88	5992100121	1974,00	6992100121	2825,00
120	60°	240	110	145	440	350	127	92	88	5992120121	1974,00	6992120121	2825,00
150	60°	250	115	168	470	365	142	107	88	5992150121	2012,00	6992150121	2874,00
200	60°	300	140	218	470	440	164	132	88	5992200121	2171,00	6992200121	3031,00
250	60°	370	170	277	470	540	205	160	90	5992250121	2313,00	6992250121	3174,00
300	60°	435	200	326	470	635	230	185	90	5992300121	2351,00	6992300121	3391,00
350	60°	500	230	377	490	730	255	210	110	5992350121	2699,00	6992350121	3767,00
400	60°	600	250	427	490	850	280	235	110	5992400121	3200,00	6992400121	4366,00
450	60°	650	270	474	540	920	301	256	110	5993450121*	3647,00	6993450121*	5133,00
500	60°	700	300	542	540	1000	326	288	110	5993500121*	3976,00	6993500121*	5743,00
560	60°	800	350	592	540	1150	437	357	110	5993560121*	5235,00	6993560121*	6639,00
630	60°	900	400	662	540	1300	472	392	110	5993630121*	6187,00	6993630121*	7726,00

Hubzylinder, Fabrikat FESTO, Steuerspannung 24 V DC

100	60°	220	100	128	440	320	117	82	88	5992100123	1974,00	6992100123	2825,00
120	60°	240	110	145	440	350	127	92	88	5992120123	1974,00	6992120123	2825,00
150	60°	250	115	168	470	365	142	107	88	5992150123	2012,00	6992150123	2874,00
200	60°	300	140	218	470	440	164	132	88	5992200123	2171,00	6992200123	3031,00
250	60°	370	170	277	470	540	205	160	90	5992250123	2313,00	6992250123	3174,00
300	60°	435	200	326	470	635	230	185	90	5992300123	2351,00	6992300123	3391,00
350	60°	500	230	377	490	730	255	210	110	5992350123	2699,00	6992350123	3767,00
400	60°	600	250	427	490	850	280	235	110	5992400123	3200,00	6992400123	4366,00
450	60°	650	270	474	540	920	301	256	110	5993450123*	3647,00	6993450123*	5133,00
500	60°	700	300	542	540	1000	326	288	110	5993500123*	3976,00	6993500123*	5743,00
560	60°	800	350	592	540	1150	437	357	110	5993560123*	5235,00	6993560123*	6639,00
630	60°	900	400	662	540	1300	472	392	110	5993630123*	6187,00	6993630123*	7726,00

*3 mm



IN DER DETECTABLE DESIGN-LINIE ERHÄLTlich.

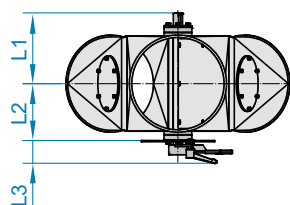
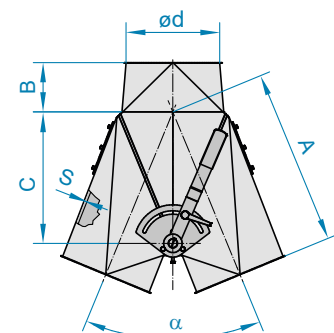
F FOOD GRADE
EG/EC 1935/2004 plus FDA

D DETECTABLE DESIGN
Metalldetektierbar



2-WEGE-VERTEILUNGEN

2-Wege-Verteiler



2-WEGE-VERTEILER 45°, SYMMETRISCH, HANDBETÄTIGT

2210

- Bevorzugt sollten pneumatische Antriebe verwendet werden, da sie die Innenklappe besser in Endlage halten
- Mit Abdichtung der Welle und der Innenklappe
- Bitte beachten Sie auch die technischen Informationen am Kapitelanfang

DN	α	A	B	C	L1	L2	L3	2 mm pulverbeschichtet		2 mm Chromnickelstahl	
								Art.-Nr.	€	Art.-Nr.	€
100	45°	260	65	165	117	82	75	12101518	1536,00	12103518	2465,00
120	45°	280	70	185	127	92	75	12121518	1536,00	12123518	2465,00
150	45°	315	75	225	142	107	75	12151518	1578,00	12153518	2518,00
175	45°	350	90	255	151	119	75	12171518	1647,00	12173518	2591,00
200	45°	400	105	289	164	132	75	12201518	1647,00	12203518	2591,00
250	45°	480	130	356	205	160	75	12251518	1697,00	12253518	2642,00
300	45°	570	160	426	230	185	75	12301518	1849,00	12303518	2769,00



IN DER DETECTABLE DESIGN-LINIE ERHÄLTlich.

F FOOD GRADE
EG/EC 1935/2004 plus FDA

D DETECTABLE DESIGN
Metalldetektierbar



2-WEGE-VERTEILER 45°, SYMMETRISCH, MIT DREHANTRIEB PNEUMATISCH

2230

- Steuerung mit 5/2-Wege-Magnetventil (2-spulig) und 2 Endschaltern
- Komplett in Endschalterbox verdrahtet
- Mit Abdichtung der Welle und der Innenklappe
- Andere Drehantriebe lieferbar. Preise auf Anfrage
- DN > 300 mm mit angeschweißten Flanschen
- Bitte beachten Sie auch die technischen Informationen am Kapitelanfang

DN	α	A	B	C	E	L1	L2	L3	2 mm pulverbeschichtet		2 mm Chromnickelstahl		F
									Art.-Nr.	€	Art.-Nr.	€	

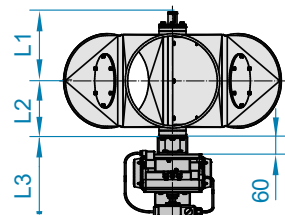
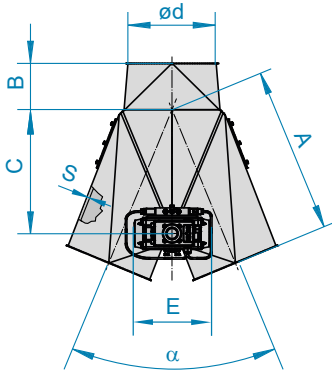
Drehantrieb pneumatisch, Fabrikat AIR TORQUE, Steuerspannung 230 V AC

100	45°	260	65	165	203,5	117	82	303	5922100144	2121,00	6922100144	3048,00
120	45°	280	70	185	203,5	127	107	303	5922120144	2121,00	6922120144	3048,00
150	45°	315	75	225	203,5	142	107	303	5922150144	2156,00	6922150144	3092,00
175	45°	350	90	255	241	150	119	316	5922170144	2335,00	6922170144	3267,00
200	45°	400	105	289	241	164	132	316	5922200144	2335,00	6922200144	3267,00
250	45°	480	130	356	259	205	160	328	5922250144	2491,00	6922250144	3427,00
300	45°	570	160	426	259	230	185	328	5922300144	2526,00	6922300144	3672,00
350	45°	618	185	495	333	238	208	358	5922350144	2920,00	6922350144	4099,00
400	45°	698	205	558	333	263	233	358	5922400144	3464,00	6922400144	4749,00
450	45°	800	225	624	422,5	450	302	397	5923450144*	3948,00	6923450144*	5584,00
500	45°	880	250	686	422,5	475	327	397	5923500144*	4308,00	6923500144*	6243,00

Drehantrieb pneumatisch, Fabrikat AIR TORQUE, Steuerspannung 24 V DC

100	45°	260	65	165	203,5	117	82	303	5922100145	2121,00	6922100145	3048,00
120	45°	280	70	185	203,5	127	107	303	5922120145	2121,00	6922120145	3048,00
150	45°	315	75	225	203,5	142	107	303	5922150145	2156,00	6922150145	3092,00
175	45°	350	90	255	241	150	119	316	5922170145	2335,00	6922170145	3267,00
200	45°	400	105	289	241	164	132	316	5922200145	2335,00	6922200145	3267,00
250	45°	480	130	356	259	205	160	328	5922250145	2491,00	6922250145	3427,00
300	45°	570	160	426	259	230	185	328	5922300145	2526,00	6922300145	3672,00
350	45°	618	185	495	333	238	208	358	5922350145	2920,00	6922350145	4099,00
400	45°	698	205	558	333	263	233	358	5922400145	3464,00	6922400145	4749,00
450	45°	800	225	624	422,5	450	302	397	5923450145*	3948,00	6923450145*	5584,00
500	45°	880	250	686	422,5	475	327	397	5923500145*	4308,00	6923500145*	6243,00

*3 mm



IN DER DETECTABLE DESIGN-LINIE ERHÄLTlich.

F FOOD GRADE
EG/EC 1935/2004 plus FDA

D DETECTABLE DESIGN
Metalldetektierbar



2-WEGE-VERTEILUNGEN

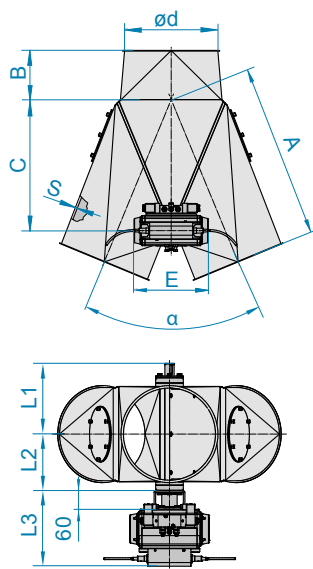
2-Wege-Verteiler



2-WEGE-VERTEILER 45°, SYMMETRISCH, MIT DREHANTRIEB PNEUMATISCH, ATEX

2230

- Steuerung mit 5/2-Wege-Magnetventil (2-spulig) und 2 induktiven Endschaltern 24 V DC
- Einsatz unter Beachtung der Betriebsbedingungen in ATEX **Zone 0/20** innen und **Zone 22** außen zulässig
- Ohne Klemmenkasten, lieferbar auf Anfrage
- DN > 300 mm mit angeschweißten Flanschen
- Mit Abdichtung der Welle und der Innenklappe
- Bitte beachten Sie auch die technischen Informationen am Kapitelanfang
- Ausführung mit Erdungslaschen



DN	α	A	B	C	E	L1	L2	L3	2 mm pulverbeschichtet		2 mm Chromnickelstahl		F
									Art.-Nr.	€	Art.-Nr.	€	

Drehantrieb pneumatisch, Fabrikat AIR TORQUE, Steuerspannung 24 V DC, ATEX-Ausführung

100	45°	260	65	165	203,5	117	82	220	59221001455	2340,00	69221001455	3267,00
120	45°	280	70	185	203,5	127	92	220	59221201455	2340,00	69221201455	3267,00
150	45°	315	75	225	203,5	142	107	233	59221501455	2375,00	69221501455	3310,00
175	45°	350	90	255	241	151	119	233	59221701455	2555,00	69221701455	3486,00
200	45°	400	105	289	241	164	132	233	59222001455	2555,00	69222001455	3486,00
250	45°	480	130	356	259	205	160	245	59222501455	2712,00	69222501455	3648,00
300	45°	570	160	426	259	230	185	245	59223001455	2746,00	69223001455	3890,00
350	45°	618	185	495	333	238	210	375	59223501455	3141,00	69223501455	4318,00
400	45°	698	205	558	333	263	235	375	59224001455	3684,00	69224001455	4967,00
450	45°	800	225	624	422,5	450	302	314	59234501455*	4167,00	69234501455*	5802,00
500	45°	880	250	700	422,5	475	327	314	59235001455*	4528,00	69235001455*	6461,00

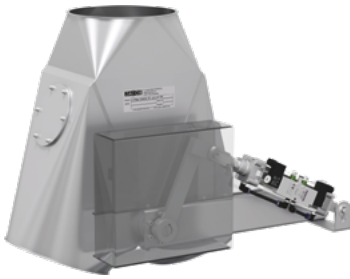
*3 mm



IN DER DETECTABLE DESIGN-LINIE ERHÄLTlich.

F FOOD GRADE
EG/EC 1935/2004 plus FDA

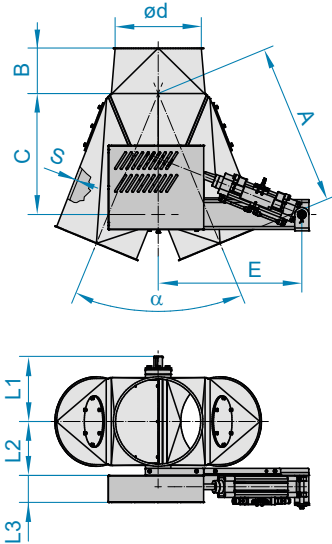
D DETECTABLE DESIGN
Metalldetektierbar



2-WEGE-VERTEILER 45°, SYMMETRISCH, MIT HUBZYLINDER

2235

- Standardausführung: Rechtsanbringung
- Steuerung mit 5/2-Wege-Magnetventil (2-spulig) und 2 Magnetfeldschaltern auf dem Zylinder
- Mit Abdichtung der Welle und der Innenklappe
- Andere Hubzylinder lieferbar. Preise auf Anfrage
- DN > 300 mm mit angeschweißten Flanschen
- Bitte beachten Sie auch die technischen Informationen am Kapitelanfang



DN	α	A	B	C	E	L1	L2	L3	2 mm pulverbeschichtet		2 mm Chromnickelstahl		F
									Art.-Nr.	€	Art.-Nr.	€	

Hubzylinder, Fabrikat FESTO, Steuerspannung 230 V AC

100	45°	260	65	165	440	117	82	88	5922100121	2195,00	6922100121	3123,00
120	45°	280	70	185	440	127	92	88	5922120121	2195,00	6922120121	3123,00
150	45°	315	75	225	470	142	107	88	5922150121	2230,00	6922150121	3165,00
175	45°	350	90	255	470	150	119	88	5922170121	2409,00	6922170121	3341,00
200	45°	400	105	289	470	164	132	88	5922200121	2409,00	6922200121	3341,00
250	45°	480	130	356	470	205	160	90	5922250121	2567,00	6922250121	3503,00
300	45°	570	160	426	470	230	185	90	5922300121	2602,00	6922300121	3746,00
350	45°	618	185	495	490	238	208	110	5922350121	3017,00	6922350121	4232,00
400	45°	698	205	558	490	263	233	110	5922400121	3578,00	6922400121	4905,00
450	45°	800	205	624	540	450	302	110	5923450121*	4078,00	6923450121*	5771,00
500	45°	880	250	686	540	475	327	110	5923500121*	4449,00	6923500121*	6448,00

Hubzylinder, Fabrikat FESTO, Steuerspannung 24 V DC

100	45°	260	65	165	440	117	82	88	5922100123	2195,00	6922100123	3123,00
120	45°	280	70	185	440	127	92	88	5922120123	2195,00	6922120123	3123,00
150	45°	315	75	225	470	142	107	88	5922150123	2230,00	6922150123	3165,00
175	45°	350	90	255	470	150	119	88	5922170123	2409,00	6922170123	3341,00
200	45°	400	105	289	470	164	132	88	5922200123	2409,00	6922200123	3341,00
250	45°	480	130	356	470	205	160	90	5922250123	2567,00	6922250123	3503,00
300	45°	570	160	426	470	230	185	90	5922300123	2602,00	6922300123	3746,00
350	45°	618	185	495	490	238	208	110	5922350123	3017,00	6922350123	4232,00
400	45°	698	205	558	490	263	233	110	5922400123	3578,00	6922400123	4905,00
450	45°	800	205	624	540	450	302	110	5923450123*	4078,00	6923450123*	5771,00
500	45°	880	250	686	540	475	327	110	5923500123*	4449,00	6923500123*	6448,00

*3 mm



IN DER DETECTABLE DESIGN-LINIE ERHÄLTlich.

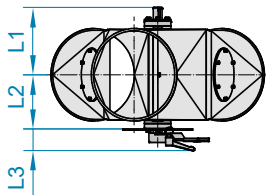
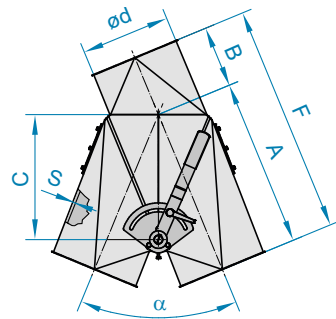
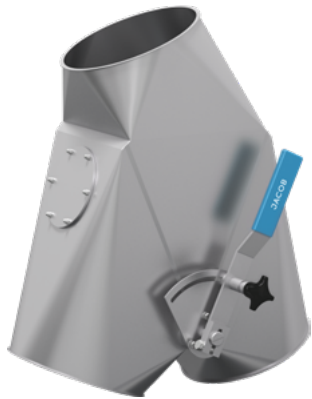
F FOOD GRADE
EG/EC 1935/2004 plus FDA

D DETECTABLE DESIGN
Metalldetektierbar



2-WEGE-VERTEILUNGEN

2-Wege-Verteiler



2-WEGE-VERTEILER 45°, ASYMMETRISCH, HANDBETÄTIGT

2220

- Standardausführung: Rechtsanbringung
- Mit Abdichtung der Welle und der Innenklappe
- Bevorzugt sollten pneumatische Antriebe verwendet werden, da sie die Innenklappe besser in Endlage halten
- Bitte beachten Sie auch die technischen Informationen am Kapitelanfang

DN	α	A	B	C	F	L1	L2	L3	2 mm pulverbeschichtet		2 mm Chromnickelstahl F	
									Art.-Nr.	€	Art.-Nr.	€
100	45°	260	100	165	360	117	82	75	12101519	1536,00	12103519	2465,00
120	45°	280	110	185	390	127	92	75	12121519	1536,00	12123519	2465,00
150	45°	315	115	225	430	142	107	75	12151519	1578,00	12153519	2518,00
175	45°	350	125	255	475	151	119	75	12171519	1647,00	12173519	2591,00
200	45°	400	140	289	540	164	132	75	12201519	1647,00	12203519	2591,00
250	45°	480	170	356	650	205	160	75	12251519	1697,00	12253519	2642,00
300	45°	570	210	426	780	230	185	75	12301519	1849,00	12303519	2769,00



IN DER DETECTABLE DESIGN-LINIE ERHÄLTlich.

F FOOD GRADE
EG/EC 1935/2004 plus FDA

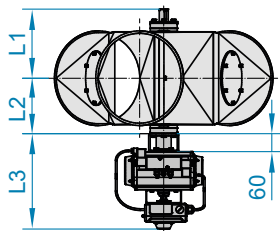
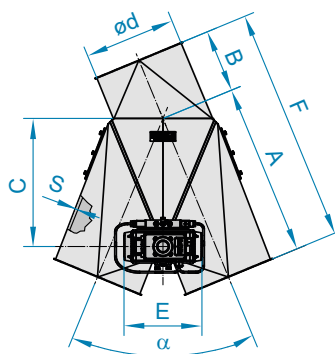
D DETECTABLE DESIGN
Metalldetektierbar



2-WEGE-VERTEILER 45°, ASYMMETRISCH, MIT DREHANTRIEB PNEUMATISCH

2240

- Steuerung mit 5/2-Wege-Magnetventil (2-spulig) und 2 Endschaltern
- Komplet in Endschalterbox verdrahtet
- Standardausführung: Rechtsanbringung
- Mit Abdichtung der Welle und der Innenklappe
- Andere Drehantriebe lieferbar. Preise auf Anfrage
- DN > 300 mm mit angeschweißten Flanschen
- Bitte beachten Sie auch die technischen Informationen am Kapitelanfang



DN	α	A	B	C	E	F	L1	L2	L3	2 mm pulverbeschichtet		2 mm Chromnickelstahl		F
										Art.-Nr.	€	Art.-Nr.	€	

Drehantrieb pneumatisch, Fabrikat AIR TORQUE, Steuerspannung 230 V AC

100	45°	260	100	165	203,5	360	117	82	303	5912100144	2121,00	6912100144	3048,00
120	45°	280	110	185	203,5	390	127	92	303	5912120144	2121,00	6912120144	2818,00
150	45°	315	115	225	203,5	430	142	107	303	5912150144	2156,00	6912150144	3092,00
175	45°	350	125	255	241	475	151	119	316	5912170144	2335,00	6912170144	3267,00
200	45°	400	140	289	241	540	164	132	316	5912200144	2335,00	6912200144	3267,00
250	45°	480	170	356	259	650	205	160	328	5912250144	2491,00	6912250144	3427,00
300	45°	570	210	426	259	780	230	185	328	5912300144	2526,00	6912300144	3672,00
350	45°	618	230	495	333	848	238	208	358	5912350144	2920,00	6912350144	4099,00
400	45°	698	250	558	333	948	263	233	358	5912400144	3464,00	6912400144	4749,00
450	45°	800	270	624	422,5	1070	450	302	397	5913450144*	3948,00	6913450144*	5584,00
500	45°	880	300	686	422,5	1180	475	327	397	5913500144*	4308,00	6913500144*	6243,00

Drehantrieb pneumatisch, Fabrikat AIR TORQUE, Steuerspannung 24 V DC

100	45°	260	100	165	203,5	360	117	82	303	5912100145	2121,00	6912100145	3048,00
120	45°	280	110	185	203,5	390	127	92	303	5912120145	2121,00	6912120145	3048,00
150	45°	315	115	225	203,5	430	142	107	303	5912150145	2156,00	6912150145	3092,00
175	45°	350	125	255	241	475	150	119	316	5912170145	2335,00	6912170145	3267,00
200	45°	400	140	289	241	540	164	132	316	5912200145	2335,00	6912200145	3267,00
250	45°	480	170	356	259	650	205	160	328	5912250145	2491,00	6912250145	3427,00
300	45°	570	210	426	259	780	230	185	328	5912300145	2526,00	6912300145	3672,00
350	45°	618	230	495	333	848	238	208	358	5912350145	2920,00	6912350145	4099,00
400	45°	698	250	558	333	948	263	233	358	5912400145	3464,00	6912400145	4749,00
450	45°	800	270	624	422,5	1070	450	302	397	5913450145*	3948,00	6913450145*	5584,00
500	45°	880	300	686	422,5	1180	475	327	397	5913500145*	4308,00	6913500145*	6243,00

*3 mm



IN DER DETECTABLE DESIGN-LINIE ERHÄLTlich.

F FOOD GRADE
EG/EC 1935/2004 plus FDA

D DETECTABLE DESIGN
Metalldetektierbar



2-WEGE-VERTEILUNGEN

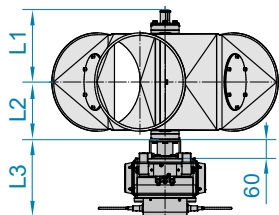
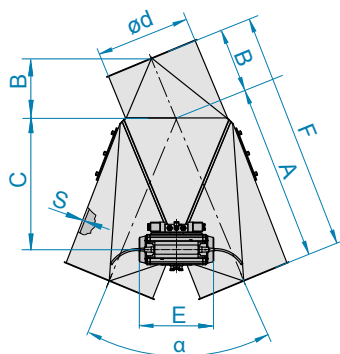
2-Wege-Verteiler



2-WEGE-VERTEILER 45°, ASYMMETRISCH, MIT DREHANTRIEB PNEUMATISCH, ATEX

2240

- Steuerung mit 5/2-Wege-Magnetventil (2-spulig) und 2 induktiven Endschaltern 24 V DC
- Standardausführung: Rechtsanbringung
- Einsatz unter Beachtung der Betriebsbedingung in ATEX **Zone 0/20** innen und **Zone 22** außen zulässig
- Ohne Klemmenkasten, lieferbar auf Anfrage
- Mit Abdichtung der Welle und der Innenklappe
- DN > 300 mm mit angeschweißten Flanschen
- Bitte beachten Sie auch die technischen Informationen am Kapitelanfang
- Ausführung mit Erdungslaschen



DN	α	A	B	C	E	F	L1	L2	L3	2 mm pulverbeschichtet		2 mm Chromnickelstahl		F
										Art.-Nr.	€	Art.-Nr.	€	

Drehantrieb pneumatisch, Fabrikat AIR TORQUE, Steuerspannung 24 V DC, ATEX-Ausführung

100	45°	260	100	165	203,5	360	117	82	220	59121001455	2340,00	69121001455	3267,00
120	45°	280	110	185	203,5	390	127	92	220	59121201455	2340,00	69121201455	3267,00
150	45°	315	115	225	203,5	430	142	107	233	59121501455	2375,00	69121501455	3310,00
175	45°	350	125	255	241	475	151	119	233	59121701455	2555,00	69121701455	3486,00
200	45°	400	140	289	241	540	164	132	233	59122001455	2555,00	69122001455	3486,00
250	45°	480	170	356	259	650	205	160	245	59122501455	2712,00	69122501455	3648,00
300	45°	570	210	426	259	780	230	185	245	59123001455	2746,00	69123001455	3890,00
350	45°	618	230	495	333	848	238	210	375	59123501455	3141,00	69123501455	4318,00
400	45°	698	250	558	333	948	263	235	375	59124001455	3684,00	69124001455	4967,00
450	45°	800	270	624	422,5	1070	450	302	314	59134501455*	4167,00	69134501455*	5802,00
500	45°	880	300	700	422,5	1180	475	327	314	59135001455*	4528,00	69135001455*	6461,00

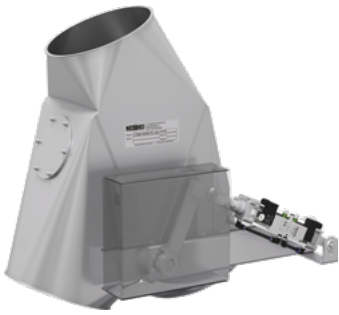
*3 mm



IN DER DETECTABLE DESIGN-LINIE ERHÄLTlich.

F FOOD GRADE
EG/EC 1935/2004 plus FDA

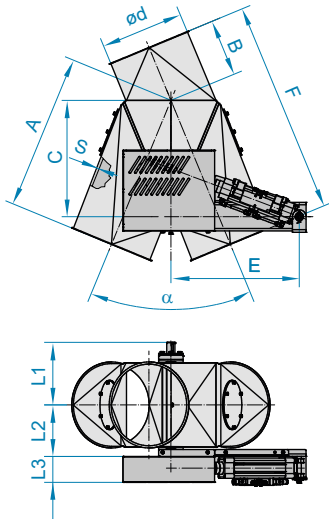
D DETECTABLE DESIGN
Metalldetektierbar



2-WEGE-VERTEILER 45°, ASYMMETRISCH, MIT HUBZYLINDER

2245

- Steuerung mit 5/2-Wege-Magnetventil (2-spulig) und 2 Magnetfeldschaltern auf dem Zylinder
- Standardausführung: Rechtsanbringung
- Mit Abdichtung der Welle und der Innenklappe
- Andere Hubzylinder lieferbar. Preise auf Anfrage
- DN > 300 mm mit angeschweißten Flanschen
- Bitte beachten Sie auch die technischen Informationen am Kapitelanfang



DN	α	A	B	C	E	F	L1	L2	L3	2 mm pulverbeschichtet		2 mm Chromnickelstahl	
										Art.-Nr.	€	Art.-Nr.	€

Hubzylinder, Fabrikat FESTO, Steuerspannung 230 V AC

100	45°	260	100	165	440	360	117	82	88	5912100121	2195,00	6912100121	3123,00
120	45°	280	110	185	440	390	127	92	88	5912120121	2195,00	6912120121	3123,00
150	45°	315	115	225	470	430	142	107	88	5912150121	2230,00	6912150121	3165,00
175	45°	350	125	255	470	475	150	119	88	5912170121	2409,00	6912170121	3341,00
200	45°	400	140	289	470	540	164	132	88	5912200121	2409,00	6912200121	3341,00
250	45°	480	170	356	470	650	205	160	90	5912250121	2567,00	6912250121	3503,00
300	45°	570	210	426	470	780	230	185	90	5912300121	2602,00	6912300121	3746,00
350	45°	618	230	495	490	848	238	208	110	5912350121	3017,00	6912350121	4232,00
400	45°	698	250	558	490	948	263	233	110	5912400121	3578,00	6912400121	4905,00
450	45°	800	270	624	540	1070	450	302	110	5913450121*	4078,00	6913450121*	5771,00
500	45°	880	300	686	540	1180	475	327	110	5913500121*	4449,00	6913500121*	6448,00

Hubzylinder, Fabrikat FESTO, Steuerspannung 24 V DC

100	45°	260	100	165	440	360	117	82	88	5912100123	2195,00	6912100123	3123,00
120	45°	280	110	185	440	390	127	92	88	5912120123	2195,00	6912120123	3123,00
150	45°	315	115	225	470	430	142	107	88	5912150123	2230,00	6912150123	3165,00
175	45°	350	125	255	470	475	150	119	88	5912170123	2409,00	6912170123	3341,00
200	45°	400	140	289	470	540	164	132	88	5912200123	2409,00	6912200123	3341,00
250	45°	480	170	356	470	650	205	160	90	5912250123	2567,00	6912250123	3503,00
300	45°	570	210	426	470	780	230	185	90	5912300123	2602,00	6912300123	3746,00
350	45°	618	230	495	490	848	238	208	110	5912350123	3017,00	6912350123	4232,00
400	45°	698	250	558	490	948	263	233	110	5912400123	3578,00	6912400123	4905,00
450	45°	800	270	624	540	1070	450	302	110	5913450123*	4078,00	6913450123*	5771,00
500	45°	880	300	686	540	1180	475	327	110	5913500123*	4449,00	6913500123*	6448,00

*3 mm



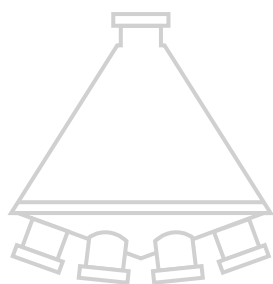
IN DER DETECTABLE DESIGN-LINIE ERHÄLTlich.

F FOOD GRADE
EG/EC 1935/2004 plus FDA

D DETECTABLE DESIGN
Metalldetektierbar

A close-up photograph of industrial machinery. The central focus is a vertical shaft with a cylindrical component that has a serrated edge. This shaft is surrounded by various mechanical parts, including a metal plate with several screws. In the foreground, there are several clear plastic tubes or hoses connected to the machinery. The background is dark and out of focus, showing more of the machine's structure.

JACOB MEHRWEGE-VERTEILUNGEN –
ZUR FLEXIBLEN VERTEILUNG
IHRER SCHÜTTGÜTER



MEHRWEGE-VERTEILUNGEN

Technische Informationen	168	
Drehrohrverteiler	172	
Drehrohrverteiler staubdichte Ausführung	176	
Doppel-Drehrohrverteiler	180	
Drehrohrweichen	181	



MEHRWEGE-VERTEILUNGEN

JACOB Mehrwege-Verteilungen sind die kompakte Lösung, um Schüttgüter im Produktionsablauf auf viele Maschinen oder Silos zu befördern. Um unterschiedlichen Anforderungen gerecht zu werden, hat JACOB verschiedene Mehrwege-Verteiler mit bis zu 2 x 20 Ausläufen als Standard im Programm.



Dokumentationen – JACOB

TECHNISCHE DOKUMENTATIONEN

Unsere umfassenden technischen Dokumentationen für Mehrwege-Verteilungen finden Sie immer aktuell auf unserer Website zum Download.

DREHROHRVERTEILER 45° UND 60°



Ausführung und Anwendung

Ausführung in Stahl grundiert. Zur Verteilung von körnigen Schüttgütern, wie z. B. Getreide im freien Fall, ohne Überdruck im Rohrsystem und ohne Anspruch auf Staubdichtheit.

Produktführung von oben durch das Drehrohr auf den gewünschten Auslauf innerhalb eines geschlossenen Gehäuses.

Anpressung der Drehrohrdichtung mit zwei Druckfedern. Abstützung durch vier Konsolen am Untertrichterumfang gemäß Maßblatt.

Antrieb elektrisch mit Getriebemotor, Motorspannung 380 bis 400 Volt, 3-phasig, 50 Hz.

2,3 Umdrehungen/min	1,2 Umdrehungen/min
DN 100 mm, 4 bis 18 Ausläufe	DN 100 mm, 20 Ausläufe
DN 120 mm, 4 bis 14 Ausläufe	DN 120 mm, 16 bis 20 Ausläufe
DN 150 mm, 4 bis 12 Ausläufe	DN 150 mm, 14 bis 20 Ausläufe
DN 175 mm, 4 bis 10 Ausläufe	DN 175 mm, 12 bis 20 Ausläufe
DN 200 mm, 4 bis 10 Ausläufe	DN 200 mm, 12 bis 20 Ausläufe
	DN 250 mm, 4 bis 16 Ausläufe
	DN 300 mm, 4 bis 14 Ausläufe

Steuerung durch mechanische Endschalter, im Anschlusskasten auf Klemmen geführt. Drehrohrverteiler darf nicht im Produktstrom geschaltet werden.

Ihr individueller Drehrohrverteiler

Um den Anforderungen Ihrer Anlage gerecht zu werden, bieten wir Ihnen auf Wunsch zahlreiche Varianten:

- Näherungsendschalter
- Zusätzliche elektrische Anpress- und Positionskontrolle der Drehrohrauslaufstellung mit Näherungsendschaltern, im Gehäuseunterteil eingebaut
- Produktberührende Teile aus Chromnickelstahl gegen Mehrpreis lieferbar
- Zweite Gehäuseklappe, ggf. mit Endschaltern
- Lieferbar mit Silikon blau, metalldetektierbar
- ATEX-Ausführungen auf Anfrage
- Verschleißschutzauskleidung
- Andere Antriebe



DOPPEL-DREHROHRVERTEILER 45° UND 60°

Ausführung und Anwendung

Ausführung in Stahl grundiert. Zur Verteilung von körnigen Schüttgütern, wie z. B. Getreide im freien Fall, ohne Überdruck im Rohrsystem und ohne Anspruch auf Staubdichtheit.

Produktführung von oben durch zwei gegenläufige Drehrohre auf den gewünschten Auslauf innerhalb eines geschlossenen Gehäuses.

Anpressung der Drehrohrdichtung mit zwei Druckfedern. Abstützung durch vier Konsolen am Untertrichterumfang gemäß Maßblatt.

Antrieb elektrisch mit Getriebemotor, 1,2 Umdrehungen pro Minute, Motorspannung 380 bis 400 Volt, 3-phasig, 50 Hz. Steuerung durch mechanische Endschalter, im Anschlusskasten auf Klemmen geführt. Drehrohrverteiler darf nicht im Produktstrom geschaltet werden.

Ihr individueller Drehrohrverteiler

Um den Anforderungen Ihrer Anlage gerecht zu werden, bieten wir Ihnen auf Wunsch zahlreiche Varianten:

- Näherungsendschalter
- Zusätzliche elektrische Anpress- und Positionskontrolle der Drehrohrauslaufstellung mit Näherungsendschaltern, im Gehäuseunterteil eingebaut
- Produktberührende Teile aus Chromnickelstahl gegen Mehrpreis lieferbar
- Zweite Gehäuseklappe, ggf. mit Endschaltern
- ATEX-Ausführungen auf Anfrage
- Verschleißschutzauskleidung
- Andere Antriebe

DREHROHRVERTEILER 45° UND 60° STAUBDICHTE AUSFÜHRUNG

Ausführung und Anwendung

Ausführung in Stahl grundiert. Zur Verteilung von Schüttgütern im freien Fall bis max. 1 bar Überdruck im Rohrsystem.

Produktförderung von oben durch Drehrohr auf den gewünschten Auslauf innerhalb eines geschlossenen Gehäuses.

Abdichtung am Drehrohrauslauf durch pneumatische Schieberohranpressung auf dem Auslaufstutzen. Abstützung durch vier Konsolen am Untertrichterumfang gemäß Maßblatt.

Antrieb elektrisch mit Getriebemotor, 1,2 Umdrehungen pro Minute, Motorspannung 380 bis 400 Volt, 3-phasig, 50 Hz. Steuerung durch mechanische Endschalter, Magnetventil und Druckwächter im Anschlusskasten auf Klemmen geführt.

Erforderlicher Druckluftanschluss min. 6 bar. Drehrohrverteiler darf nicht im Produktstrom geschaltet werden.

Bei Bestellung ist die Steuerspannung anzugeben.



Ihr individueller Drehrohrverteiler

Um den Anforderungen Ihrer Anlage gerecht zu werden, bieten wir Ihnen auf Wunsch zahlreiche Varianten:

- Näherungsendschalter
- Veränderte Einbaulage
- Zusätzliche elektrische Anpress- und Positionskontrolle der Drehrohrauslaufstellung mit Näherungsendschaltern, im Gehäuseunterteil eingebaut
- Produktberührende Teile aus Chromnickelstahl gegen Mehrpreis lieferbar
- Zweite Gehäuseklappe, ggf. mit Endschaltern
- Dichtungen der DETECTABLE DESIGN-Linie: Silikon blau, metalldetektierbar
- ATEX-Ausführungen auf Anfrage
- Verschleißschutzauskleidung
- Andere Antriebe
- Abdeckung für Restausläufe

DREHROHRWEICHEN

Ausführung und Anwendung

Ausführung des Gehäuses in Stahl grundiert. Produktberührende Teile sind alternativ aus Chromnickelstahl erhältlich.

Zur pneumatischen Förderung von Schüttgütern. Überdruck im Rohrsystem bis DN 150 mm max. 3 bar, DN 200 und 250 mm max. 2 bar. Erforderlicher Druckluftanschluss min. 6 bar. Drehrohrweiche darf nicht im Produktstrom geschaltet werden.

Produktführung durch Drehrohr auf den gewünschten Auslauf innerhalb eines geschlossenen Gehäuses. Abdichtung am Drehrohrauslauf durch pneumatische Schieberohranpressung auf Auslaufstutzen, pneumatisch betätigte Abdeckung der Restausläufe. Abstützung durch vier Konsolen je nach Einbaulage am Untertrichterumfang gemäß Maßblatt.

Antrieb elektrisch mit Getriebemotor, 1,2 Umdrehungen pro Minute, Motorspannung 380 bis 400 Volt, 3-phasig, 50 Hz. Steuerung durch mechanische Endschalter, Magnetventil und Druckwächter im Anschlusskasten auf Klemmen geführt.

Bei Bestellung ist die Steuerspannung anzugeben.

Ihre individuelle Drehrohrweiche

Um den Anforderungen Ihrer Anlage gerecht zu werden, bieten wir Ihnen auf Wunsch zahlreiche Varianten:

- Näherungsendschalter
- Veränderte Einbaulage
- Zusätzliche elektrische Anpress- und Positionskontrolle der Drehrohrauslaufstellung mit Näherungsendschaltern, im Gehäuseunterteil eingebaut
- Produktberührende Teile aus Chromnickelstahl gegen Mehrpreis lieferbar
- Zweite Gehäuseklappe, ggf. mit Endschaltern
- ATEX-Ausführungen auf Anfrage
- Verschleißschutzauskleidung
- Andere Antriebe



10

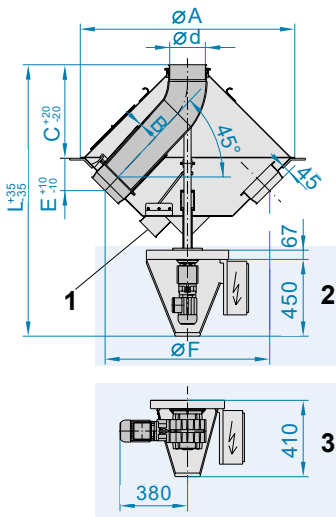


MEHRWEGE-VERTEILUNGEN

Drehrohrverteiler

DREHROHRVERTEILER 45°

2320



- 1 Entleerungsstutzen
- 2 Getriebemotor 2,3 U/min
- 3 Getriebemotor 1,2 U/min

- Alle Maßangaben sind Circa-Abmessungen
- Richtwerte für Durchsatzmengen für körnige Produkte mit einem Schüttgewicht von 750 kg/m³, Feuchtigkeit bis max. 15 %
- A = 800 mm: Entleerungsstutzen = DN 100 mm
- A > 800 mm: Entleerungsstutzen = DN 120 mm
- Untertrichterumfang gemäß Maßblatt
- Bitte beachten Sie auch die technischen Informationen am Kapitelanfang

4 und 6 Ausläufe

DN	Ød	ØA	B	C	E	ØF	L	kg	t/h	4 Ausläufe		6 Ausläufe	
										Art.-Nr.	€	Art.-Nr.	€
100	98	800	3,6	365	138	626	1358	77	8	5104104501	5891,00	5106104501	6131,00
120	118	800	4,0	355	155	590	1348	79	12	5104124501	5914,00	5106124501	6236,00
150	148	800	4,5	340	155	590	1333	80	25	5104154501	6006,00	5106154501	6340,00
175	173	1200	5,4	520	173	940	1576	134	45	5104174501	6672,00	5106174501	6935,00
200	198	1200	6,3	510	183	920	1568	141	65	5104204501	6780,00	5106204501	7117,00
250	248	1200	6,3	485	219	850	1540	155	100	5104254501	7580,00	5106254501	7878,00
300	298	1200	7,1	480	212	860	1538	165	150	5104304501	8258,00	5106304501	9061,00

8 Ausläufe

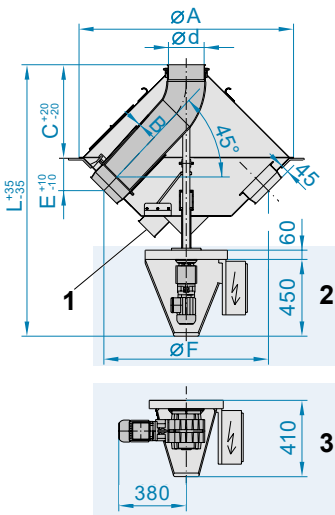
DN	Ød	ØA	B	C	E	ØF	L	kg	t/h	Art.-Nr.	€
100	98	800	3,6	365	138	626	1358	77	8	5108104501	6421,00
120	118	800	4,0	355	155	590	1348	79	12	5108124501	6464,00
150	148	1200	4,5	535	155	974	1593	129	25	5108154501	7050,00
175	173	1200	5,4	520	173	940	1576	134	45	5108174501	7278,00
200	198	1200	6,3	510	183	920	1568	141	65	5108204501	7486,00
250	248	1600	6,3	685	219	1250	1945	248	100	5108254501	9735,00
300	298	1600	7,1	680	212	1260	1940	260	150	5108304501	11537,00

10 Ausläufe

DN	Ød	ØA	B	C	E	ØF	L	kg	t/h	Art.-Nr.	€
100	98	800	3,6	365	138	626	1358	77	8	5110104501	6735,00
120	118	1200	4,0	550	155	974	1608	120	12	5110124501	7361,00
150	148	1200	4,5	535	155	974	1593	129	25	5110154501	7545,00
175	173	1200	5,4	520	173	940	1576	134	45	5110174501	7620,00
200	198	1200	6,3	510	183	920	1568	141	65	5110204501	7844,00
250	248	1600	6,3	685	219	1250	1945	248	100	5110254501	10101,00
300	298	1600	7,1	680	212	1260	1940	260	150	5110304501	11906,00

12 Ausläufe

DN	Ød	ØA	B	C	E	ØF	L	kg	t/h	Art.-Nr.	€
100	98	1200	3,6	560	138	1009	1616	116	8	5112104501	7468,00
120	118	1200	4,0	550	155	974	1608	120	12	5112124501	7691,00
150	148	1200	4,5	535	155	974	1593	129	25	5112154501	7884,00
175	173	1600	5,4	720	173	1340	1980	240	45	5112174501	10186,00
200	198	1600	6,3	710	183	1320	1970	250	65	5112204501	10376,00
250	248	2280	6,3	1035	219	1930	2230	410	100	5112254501	14552,00
300	298	2280	7,1	1010	212	1945	2205	430	150	5112304501	16783,00



- 1 Entleerungsstützen
- 2 Getriebemotor 2,3 U/min
- 3 Getriebemotor 1,2 U/min

14 Ausläufe

DN	Ød	ØA	B	C	E	ØF	L	kg	t/h	Art.-Nr.	€
100	98	1200	3,6	560	138	1009	1616	116	8	5114104501	8169,00
120	118	1200	4,0	550	155	974	1608	120	12	5114124501	8198,00
150	148	1600	4,5	735	155	1373	1957	230	25	5114154501	10376,00
175	173	1600	5,4	720	173	1340	1980	240	45	5114174501	10539,00
200	198	1600	6,3	710	183	1320	1970	250	65	5114204501	10753,00
250	248	2280	6,3	1035	219	1930	2230	410	100	5114254501	14907,00
300	298	2280	7,1	1010	212	1945	2205	430	150	5114304501	17479,00

16 Ausläufe

DN	Ød	ØA	B	C	E	ØF	L	kg	t/h	Art.-Nr.	€
100	98	1200	3,6	560	138	1009	1616	116	8	5116104501	8349,00
120	118	1600	4,0	750	155	1374	1972	225	12	5116124501	10320,00
150	148	1600	4,5	735	155	1373	1957	230	25	5116154501	10641,00
175	173	1600	5,4	720	173	1340	1980	240	45	5116174501	10906,00
200	198	2280	6,3	1060	183	2000	2255	400	65	5116204501	14745,00
250	248	2280	6,3	1035	219	1930	2230	410	100	5116254501	15293,00

18 Ausläufe

DN	Ød	ØA	B	C	E	ØF	L	kg	t/h	Art.-Nr.	€
100	98	1200	3,6	560	138	1009	1616	116	8	5118104501	8702,00
120	118	1600	4,0	750	155	1374	1972	225	12	5118124501	10859,00
150	148	1600	4,5	735	155	1373	1957	230	25	5118154501	10988,00
175	173	2280	5,4	1070	173	2022	2255	382	45	5118174501	15006,00
200	198	2280	6,3	1060	183	2000	2255	400	65	5118204501	15071,00

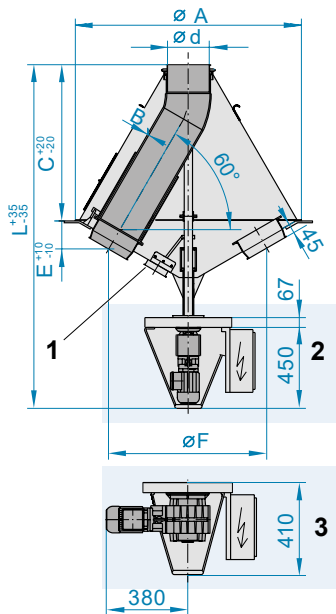
20 Ausläufe

DN	Ød	ØA	B	C	E	ØF	L	kg	t/h	Art.-Nr.	€
100	98	1600	3,6	760	138	1408	1983	220	8	5120104501	11157,00
120	118	1600	4,0	750	155	1374	1972	225	12	5120124501	11256,00
150	148	2280	4,5	1085	155	2057	2240	362	25	5120154501	14782,00
175	173	2280	5,4	1070	173	2022	2255	382	45	5120174501	15381,00
200	198	2280	6,3	1060	183	2000	2255	400	65	5120204501	15442,00



MEHRWEGE-VERTEILUNGEN

Drehrohrverteiler



- 1 Entleerungsstutzen
- 2 Getriebemotor 2,3 U/min
- 3 Getriebemotor 1,2 U/min

DREHROHRVERTEILER 60°

2330

- Alle Maßangaben sind Circa-Abmessungen
- Richtwerte für Durchsatzmengen für körnige Produkte mit einem Schüttgewicht von 500 kg/m³, Feuchtigkeit bis max. 15 %
- A = 800 mm: Entleerungsstutzen = DN 100 mm
- A > 800 mm: Entleerungsstutzen = DN 120 mm
- Untertrichterumfang gemäß Maßblatt
- Bitte beachten Sie auch die technischen Informationen am Kapitelanfang

4 und 6 Ausläufe

DN	Ød	ØA	B	C	E	ØF	L	kg	t/h	4 Ausläufe		6 Ausläufe	
										Art.-Nr.	€	Art.-Nr.	€
100	98	800	3,6	590	112	560	1518	82	4	5104106001	6421,00	5106106001	6461,00
120	118	800	4,0	570	120	540	1498	84	6	5104126001	6497,00	5106126001	6613,00
150	148	800	4,5	545	125	520	1473	85	12	5104156001	6515,00	5106156001	6653,00
175	173	1200	5,4	860	130	875	1898	153	22	5104176001	6764,00	5106176001	7026,00
200	198	1200	6,3	835	135	855	1873	153	32	5104206001	6918,00	5106206001	7149,00
250	248	1200	6,3	790	150	805	1688	167	50	5104256001	7820,00	5106256001	8963,00
300	298	1200	7,1	745	160	770	1643	182	75	5104306001	9248,00	5106306001	9996,00

8 Ausläufe

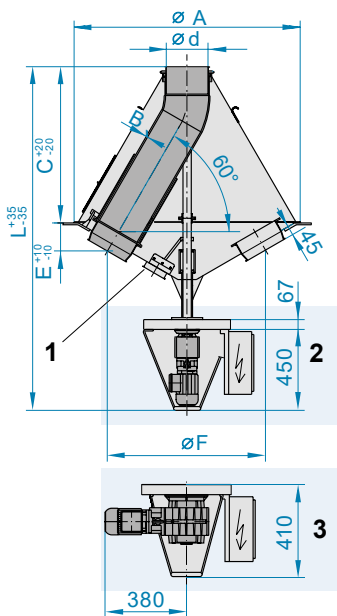
DN	Ød	ØA	B	C	E	ØF	L	kg	t/h	Art.-Nr.	€
100	98	800	3,6	590	112	560	1518	82	4	5108106001	6826,00
120	118	800	4,0	570	120	540	1498	84	6	5108126001	6856,00
150	148	1200	4,5	880	125	910	1918	140	12	5108156001	7217,00
175	173	1200	5,4	860	130	875	1898	153	22	5108176001	7361,00
200	198	1200	6,3	835	135	855	1873	153	32	5108206001	7527,00
250	248	1600	6,3	1140	150	1205	2158	267	50	5108256001	9932,00
300	298	1600	7,1	1095	160	1170	2113	287	75	5108306001	11685,00

10 Ausläufe

DN	Ød	ØA	B	C	E	ØF	L	kg	t/h	Art.-Nr.	€
100	98	800	3,6	590	112	560	1518	82	4	5110106001	7207,00
120	118	1200	4,0	905	120	930	1943	134	6	5110126001	7596,00
150	148	1200	4,5	880	125	910	1918	140	12	5110156001	7608,00
175	173	1200	5,4	860	130	875	1898	153	22	5110176001	7795,00
200	198	1600	6,3	1185	135	1255	2303	265	32	5110206001	9958,00
250	248	1600	6,3	1140	150	1205	2158	267	50	5110256001	10160,00
300	298	2280	7,1	1700	160	1850	2918	460	75	5110306001	14255,00

12 Ausläufe

DN	Ød	ØA	B	C	E	ØF	L	kg	t/h	Art.-Nr.	€
100	98	1200	3,6	925	112	950	1963	127	4	5112106001	7940,00
120	118	1200	4,0	905	120	930	1943	134	6	5112126001	8159,00
150	148	1200	4,5	880	125	910	1918	140	12	5112156001	8376,00
175	173	1600	5,4	1210	130	1275	2328	250	22	5112176001	10234,00
200	198	1600	6,3	1185	135	1255	2303	265	32	5112206001	10482,00
250	248	2280	6,3	1745	150	1885	2963	435	50	5112256001	14606,00
300	298	2280	7,1	1700	160	1850	2918	460	75	5112306001	16839,00



- 1 Entleerungsstutzen
- 2 Getriebemotor 2,3 U/min.
- 3 Getriebemotor 1,2 U/min.

14 Ausläufe

DN	Ød	ØA	B	C	E	ØF	L	kg	t/h	Art.-Nr.	€
100	98	1200	3,6	925	112	950	1963	127	4	5114106001	8349,00
120	118	1200	4,0	905	120	930	1943	134	6	5114126001	8609,00
150	148	1600	4,5	1230	125	1310	2348	240	12	5114156001	10386,00
175	173	1600	5,4	1210	130	1275	2328	250	22	5114176001	10571,00
200	198	1600	6,3	1185	135	1255	2303	265	32	5114206001	10816,00
250	248	2280	6,3	1745	150	1885	2963	435	50	5114256001	14961,00
300	298	2280	7,1	1700	160	1850	2918	460	75	5114306001	17551,00

16 und 18 Ausläufe

DN	Ød	ØA	B	C	E	ØF	L	kg	t/h	16 Ausläufe		18 Ausläufe	
										Art.-Nr.	€	Art.-Nr.	€
100	98	1200	3,6	925	112	950	1963	127	4	5116106001	8653,00	5118106001	9034,00
120	118	1600	4,0	1255	120	1330	2373	235	6	5116126001	10630,00	5118126001	10906,00
150	148	1600	4,5	1230	125	1310	2348	240	12	5116156001	10730,00	5118156001	11072,00
175	173	2280	5,4	1815	130	1954	3133	405	22	5116176001	14284,00	5118176001	15071,00
200	198	2280	6,3	1790	135	1937	3108	430	32	5116206001	14810,00	5118206001	15186,00
250	248	2280	6,3	1745	150	1885	2963	435	50	5116256001	15332,00		

20 Ausläufe

DN	Ød	ØA	B	C	E	ØF	L	kg	t/h	Art.-Nr.	€
100	98	1600	3,6	1275	112	1350	2393	227	4	5120106001	11369,00
120	118	1600	4,0	1255	120	1330	2373	235	6	5120126001	11429,00
150	148	2280	4,5	1835	125	2019	3153	380	12	5120156001	14969,00
175	173	2280	5,4	1815	130	1954	3133	405	22	5120176001	15444,00
200	198	2280	6,3	1790	135	1937	3108	430	32	5120206001	15556,00



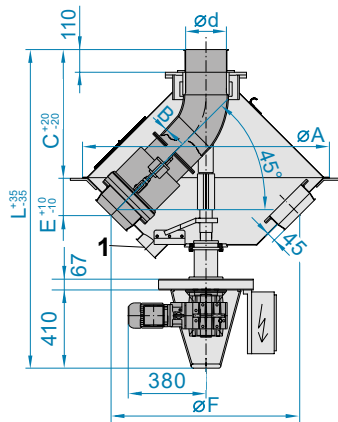
MEHRWEGE-VERTEILUNGEN

Drehrohrverteiler staubdichte Ausführung

DREHROHRVERTEILER STAUBDICHT 45°

2360

- Alle Maßangaben sind Circa-Abmessungen
- Entleerungsstutzen = DN 120 mm
- Untertrichterumfang gemäß Maßblatt
- Bitte beachten Sie auch die technischen Informationen am Kapitelanfang



1 Entleerungsstutzen

4 und 6 Ausläufe

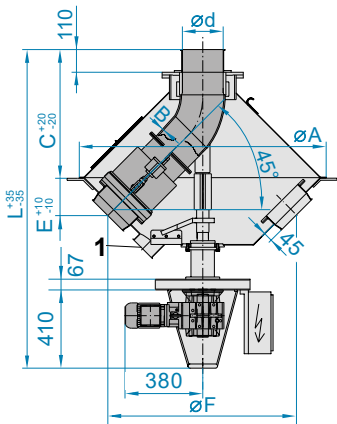
DN	Ød	ØA	B	C	E	ØF	L	4 Ausläufe		6 Ausläufe	
								Art.-Nr.	€	Art.-Nr.	€
100	98	1200	5,0	643	138	1014	1617	54041045	13999,00	54061045	14454,00
120	118	1200	5,0	621	155	980	1595	54041245	14185,00	54061245	14515,00
150	148	1200	5,6	640	155	980	1614	54041545	14289,00	54061545	14618,00
175	173	1200	5,4	622	173	944	1596	54041745	14515,00	54061745	14755,00
200	198	1200	6,3	626	183	924	1600	54042045	14755,00	54062045	14905,00
250	248	1600	6,3	784	219	1252	1960	54042545	15784,00	54062545	16387,00
300	298	1600	7,1	817	219	1252	1993	54043045	17271,00	54063045	18780,00

8 Ausläufe

DN	Ød	ØA	B	C	E	ØF	L	Art.-Nr.	€
100	98	1200	5,0	643	138	1014	1617	54081045	14631,00
120	118	1200	5,0	621	155	980	1595	54081245	14796,00
150	148	1200	5,6	640	155	980	1614	54081545	14995,00
175	173	1200	5,4	622	173	944	1596	54081745	15078,00
200	198	1200	6,3	626	183	924	1600	54082045	15147,00
250	248	1600	6,3	784	219	1252	1960	54082545	18623,00
300	298	1600	7,1	817	219	1252	1993	54083045	19614,00

10 Ausläufe

DN	Ød	ØA	B	C	E	ØF	L	Art.-Nr.	€
100	98	1200	5,0	643	138	1014	1617	54101045	14857,00
120	118	1200	5,0	621	155	980	1595	54101245	15140,00
150	148	1200	5,6	640	155	980	1614	54101545	15287,00
175	173	1200	5,4	622	173	944	1596	54101745	15377,00
200	198	1600	6,3	826	183	1324	2002	54102045	18437,00
250	248	1600	6,3	784	219	1252	1960	54102545	19023,00



1 Entleerungsstützen

12 Ausläufe

DN	Ød	ØA	B	C	E	ØF	L	Art.-Nr.	€
100	98	1200	5,0	643	138	1014	1617	54121045	15238,00
120	118	1200	5,0	621	155	980	1595	54121245	15440,00
150	148	1200	5,6	640	155	980	1614	54121545	15641,00
175	173	1600	5,4	822	173	1344	1998	54121745	18845,00
200	198	1600	6,3	826	183	1324	2002	54122045	19093,00

14 Ausläufe

DN	Ød	ØA	B	C	E	ØF	L	Art.-Nr.	€
100	98	1200	5,0	643	138	1014	1617	54141045	15580,00
120	118	1200	5,0	621	155	980	1595	54141245	15748,00
150	148	1600	5,6	840	155	1380	2016	54141545	18886,00
175	173	1600	5,4	822	173	1344	1998	54141745	19212,00

16 Ausläufe

DN	Ød	ØA	B	C	E	ØF	L	Art.-Nr.	€
100	98	1200	5,0	643	138	1014	1617	54161045	15921,00
120	118	1600	5,0	821	155	1380	1997	54161245	19103,00
150	148	1600	5,6	840	155	1380	2016	54161545	19292,00
175	173	1600	5,4	822	173	1344	1998	54161745	19674,00

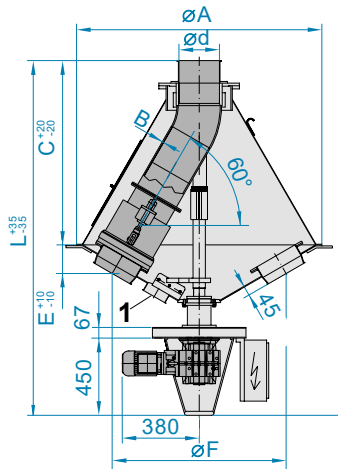
18 und 20 Ausläufe

DN	Ød	ØA	B	C	E	ØF	L	18 Ausläufe		20 Ausläufe	
								Art.-Nr.	€	Art.-Nr.	€
100	98	1600	5,0	843	138	1414	2019	54181045	18180,00	54201045	18469,00
120	118	1600	5,0	821	155	1380	1997	54181245	19520,00	54201245	19840,00



MEHRWEGE-VERTEILUNGEN

Drehrohrverteiler staubdichte Ausführung



1 Entleerungsstutzen

DREHROHRVERTEILER STAUBDICHT 60°

2370

- Alle Maßangaben sind Circa-Abmessungen
- Entleerungsstutzen = DN 120 mm
- Untertrichterumfang gemäß Maßblatt
- Bitte beachten Sie auch die technischen Informationen am Kapitelanfang

4 und 6 Ausläufe

DN	Ød	ØA	B	C	E	ØF	L	4 Ausläufe		6 Ausläufe	
								Art.-Nr.	€	Art.-Nr.	€
100	98	1200	5,0	970	112	958	1889	54041060	14436,00	54061060	14698,00
120	118	1200	5,0	946	120	932	1865	54041260	14796,00	54061260	15019,00
150	148	1200	5,6	939	125	914	1858	54041560	14834,00	54061560	15035,00
175	173	1200	5,4	910	135	880	1829	54041760	15377,00	54061760	15771,00
200	198	1200	6,3	910	140	862	1829	54042060	15569,00	54062060	15957,00
250	248	1600	6,3	1215	155	1210	2250	54042560	16178,00	54062560	16552,00
300	298	1600	7,1	1196	165	1176	2231	54043060	18989,00	54063060	20211,00

8 Ausläufe

DN	Ød	ØA	B	C	E	ØF	L	Art.-Nr.	€
100	98	1200	5,0	970	112	958	1889	54081060	15055,00
120	118	1200	5,0	946	120	932	1865	54081260	15636,00
150	148	1200	5,6	939	125	914	1858	54081560	15800,00
175	173	1200	5,4	910	135	880	1829	54081760	16205,00
200	198	1200	6,3	910	140	862	1829	54082060	16619,00
250	248	1600	6,3	1215	155	1210	2250	54082560	19117,00
300	298	1600	7,1	1196	165	1176	2231	54083060	20968,00

10 Ausläufe

DN	Ød	ØA	B	C	E	ØF	L	Art.-Nr.	€
100	98	1200	5,0	970	112	958	1889	54101060	15679,00
120	118	1200	5,0	946	120	932	1865	54101260	16128,00
150	148	1200	5,6	939	125	914	1858	54101560	16251,00
175	173	1200	5,4	910	135	880	1829	54101760	16871,00
200	198	1600	6,3	1256	140	1262	2291	54102060	19331,00
250	248	1600	6,3	1215	155	1210	2250	54102560	19812,00
300	298	2280	7,1	1785	165	1856	3016	54103060	23666,00

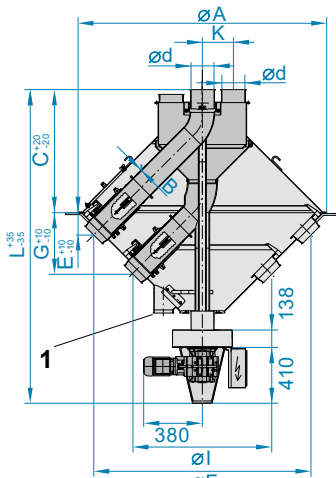
12 Ausläufe

DN	Ød	ØA	B	C	E	ØF	L	Art.-Nr.	€
100	98	1200	5,0	970	112	958	1889	54121060	16241,00
120	118	1200	5,0	946	120	932	1865	54121260	16608,00
150	148	1600	5,6	1285	125	1314	2320	54121560	18757,00
175	173	1600	5,4	1257	135	1280	2292	54121760	19699,00
200	198	1600	6,3	1256	140	1262	2291	54122060	19879,00
250	248	2280	6,3	1804	155	1890	3035	54122560	23772,00
300	298	2280	7,1	1785	165	1856	3016	54123060	25456,00



MEHRWEGE-VERTEILUNGEN

Doppel-Drehrohrverteiler



1 Entleerungsstutzen

DOPPEL-DREHROHRVERTEILER 45°

2340

- Alle Maßangaben sind Circa-Abmessungen
- Richtwerte für Durchsatzmengen für körnige Produkte mit einem Schüttgewicht von 750 kg/m³, Feuchtigkeit bis max. 15 %
- Untertrichterumfang gemäß Maßblatt
- Entleerungsstutzen DN 120 mm
- Bitte beachten Sie auch die technischen Informationen am Kapitelanfang

2x8 und 2x10 Ausläufe

DN	Ød	ØA	B	C	E	ØF	G	I	K	L	kg	t/h	2x8 Ausläufe		2x10 Ausläufe	
													Art.-Nr.	€	Art.-Nr.	€
120	118	1600	4,0	820	150	1375	345	990	160	2220	345	12	52081245	25376,00	52101245	26039,00
150	148	1600	4,5	810	160	1370	395	895	190	2210	350	25	52081545	25714,00	52101545	26344,00
175	173	2280	5,4	1145	170	2040	430	1515	215	2385	550	45	52081745	28325,00	52101745	28834,00
200	198	2280	6,3	1135	180	2020	475	1435	240	2375	562	65	52082045	29230,00	52102045	29694,00
250	248	2280	6,3	1110	210	1960	530	1325	290	2900	577	100	52082545	30384,00	52102545	30845,00

2x12 Ausläufe

DN	Ød	ØA	B	C	E	ØF	G	I	K	L	kg	t/h	Art.-Nr.	€
120	118	1600	4,0	820	150	1375	345	990	160	2220	345	12	52121245	26694,00
150	148	1600	4,5	810	160	1370	395	895	190	2210	350	25	52121545	26722,00
175	173	2280	5,4	1145	170	2040	430	1515	215	2385	550	45	52121745	29273,00
200	198	2280	6,3	1135	180	2020	475	1435	240	2375	562	65	52122045	30160,00

2x14 und 2x16 Ausläufe

DN	Ød	ØA	B	C	E	ØF	G	I	K	L	kg	t/h	2x14 Ausläufe		2x16 Ausläufe	
													Art.-Nr.	€	Art.-Nr.	€
120	118	1600	4,0	820	150	1375	345	990	160	2220	345	12	52141245	27353,00	52161245	28074,00
150	148	2280	4,5	1160	160	2075	395	1595	190	2400	540	25	52141545	29090,00	52161545	29831,00
175	173	2280	5,4	1145	170	2040	430	1515	215	2385	550	45	52141745	29712,00	52161745	30292,00
200	198	2280	6,3	1135	180	2020	475	1435	240	2375	562	65	52142045	30618,00	52162045	31108,00

2x18 und 2x20 Ausläufe

DN	Ød	ØA	B	C	E	ØF	G	I	K	L	kg	t/h	2x18 Ausläufe		2x20 Ausläufe	
													Art.-Nr.	€	Art.-Nr.	€
120	118	2280	4,0	1170	150	2075	345	1690	160	2410	532	12	52181245	30124,00	52201245	30443,00
150	148	2280	4,5	1160	160	2075	395	1595	190	2400	540	25	52181545	30486,00	52201545	31137,00
175	173	2280	5,4	1145	170	2040	430	1515	215	2385	550	45	52181745	30877,00		



DREHROHRWEICHEN 60°

2340

- Alle Maßangaben sind Circa-Abmessungen
- Ein- und Ausläufe mit angeschweißten Flanschen nach DIN EN 1092-1, PN 10, 10 mm stark
- Lochbild achsfrei (ohne Gegenflansch)
- Entleerungsstutzen = DN 120 mm
- Untertrichterumfang gemäß Maßblatt
- Bitte beachten Sie auch die technischen Informationen am Kapitelanfang

4 und 6 Ausläufe

DN	Ød	ØA	B	C	E	ØF	L	4 Ausläufe		6 Ausläufe	
								Art.-Nr.	€	Art.-Nr.	€
80	80	1200	5,0	998	193	1096	1917	53040860	17348,00	53060860	18291,00
100	99	1200	8,0	970	203	1064	1889	53041060	17379,00	53061060	18337,00
120	118	1200	8,0	946	211	1038	1865	53041260	17936,00	53061260	18952,00
150	148	1200	10,0	939	216	1020	1858	53041560	18913,00	53061560	19945,00
200	197	1200	11,0	910	231	968	1829	53042060	23436,00	53062060	24696,00

8 Ausläufe

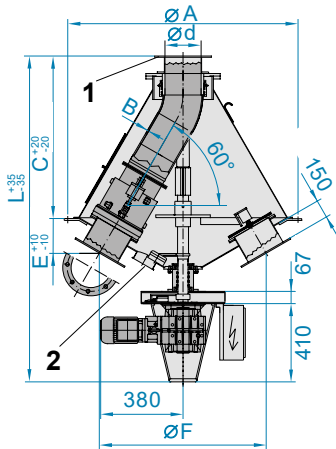
DN	Ød	ØA	B	C	E	ØF	L	8 Ausläufe	
								Art.-Nr.	€
80	80	1200	5,0	998	193	1096	1917	53080860	19280,00
100	99	1200	8,0	970	203	1064	1889	53081060	19322,00
120	118	1200	8,0	946	211	1038	1865	53081260	20030,00
150	148	1200	10,0	939	216	1020	1858	53081560	21073,00
200	197	1200	11,0	910	231	968	1829	53082060	25933,00

10 und 12 Ausläufe

DN	Ød	ØA	B	C	E	ØF	L	10 Ausläufe		12 Ausläufe	
								Art.-Nr.	€	Art.-Nr.	€
80	80	1200	5,0	998	193	1096	1917	53100860	20257,00	53120860	21230,00
100	99	1200	8,0	970	203	1064	1889	53101060	20498,00	53121060	21314,00
120	118	1200	8,0	946	211	1038	1865	53101260	21049,00	53121260	22097,00
150	148	1200	10,0	939	216	1020	1858	53101560	22146,00		
200	197	1600	11,0	1256	231	1368	2291	53102060	27189,00	53122060	28483,00

14 Ausläufe

DN	Ød	ØA	B	C	E	ØF	L	14 Ausläufe	
								Art.-Nr.	€
80	80	1200	5,0	998	193	1096	1917	53140860	22209,00
100	99	1200	8,0	970	203	1064	1889	53141060	22312,00

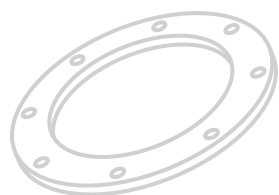


1 Ein- und Ausläufe mit angeschweißten Flanschen nach DIN 1092-1, PN 10

2 Entleerungsstutzen



DIE GANZE JACOB-VIELFALT –
MIT LOS- UND FESTFLANSCH



DAS FLANSCHPROGRAMM

Technische Informationen	184	
Geschweißte Rohre	188	
Einschiebrohre und Zubehör	191	
Segmente und Bögen	193	
Abzweigelemente	205	
Übergänge und Adapter	212	
Reinigungsrohre	216	
Absperrklappen	218	
Flansche, Dichtungen, Montageset	219	

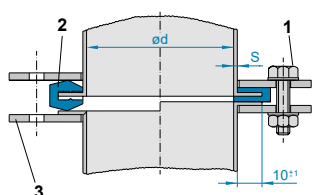


BEI GROSSEN DURCHMESSERN: FLANSCH

Die ganze Welt der JACOB Vielfalt ist auch mit Flanschverbindung erhältlich. Insbesondere bei großen lufttechnischen Anlagen zur Absaugung von Stäuben, Ölnebeln oder anderen Kondensaten werden größere Durchmesser mit hoher Dichtheit benötigt. Die ideale Lösung hierfür ist das JACOB Flanschprogramm.

DIE AUSFÜHRUNG

Der JACOB Flanschrohrbau ist erhältlich in den Wandstärken 1 bis 3 mm. Die Rohr- und Formteile für Losflanschverbindungen DN 350 bis 1250 mm sind hierbei mit einem 10 mm Bördelrand versehen. Die Flansche sind vormontiert und werden mit einem Bördeldichtring, Schrauben und Muttern verbunden. Der Bördeldichtring für Losflansche wird hierbei über einen der Bördelränder gezogen. Alternativ zum Bördeldichtring kann eine Flachdichtung verwendet werden. Im Anschluss werden die Flansche miteinander verschraubt. Rohrbau mit angeschweißten Flanschen auf Anfrage erhältlich.



JACOB Losflanschsystem

- 1 Befestigungsschrauben
- 2 Bördeldichtring für 10 mm Bördelrand
- 3 Losflansch ähnlich DIN 24154-2
(Abmessungen siehe S. 219)

S = Wandstärke

$\varnothing d$ = Innendurchmesser

Unlegierter Stahl:

DN 350 bis 630 mm:

- Oberfläche pulverbeschichtet, ableitfähig, RAL 7032 (kieselgrau) oder verzinkt
- Zur Herstellung eines elektrostatischen Potenzialausgleichs kann der EPDM-Bördeldichtring oder die Erdungslasche mit Erdungskabel verwendet werden

DN 710 bis 1250 mm:

- Korrosionsschutz: Oberfläche spritzgrundiert im Farbton RAL 7032 (kieselgrau) oder verzinkt
- Grundierung ist nicht ableitfähig
- Die Herstellung des elektrostatischen Potenzialausgleichs wird über Erdungslaschen in Kombination mit Erdungskabel ermöglicht
- Angeschweisste Flansche auf Anfrage

DN 1400 bis 1600 mm auf Anfrage:

- Ausführung in 3 mm Wandstärke
- Mit angeschweißten Flanschen
- Oberfläche spritzgrundiert im Farbton RAL 7032 (kieselgrau) oder verzinkt

Alle Serienbauteile aus unlegiertem Stahl werden zur Sicherung des Losflansches mit Erdungslaschen ausgeliefert.

Chromnickelstahl:

DN 350 bis 1250 mm:

- Ausführung mit verzinkten Losflanschen
- Alternativ: Losflansche aus Chromnickelstahl gestrahlt
- Oberfläche CrNi-gestrahlt
- Angeschweisste Flansche auf Anfrage

DN 1400 bis 1600 mm auf Anfrage:

- Ausführung in 3 mm Wandstärke
- Mit angeschweißten Flanschen aus Chromnickelstahl
- Alle Edelstahlteile >DN 1250 mm gebeizt und passiviert

Weitere Informationen zu den Materialien und Toleranzen siehe Kapitel 1, Werkstoffe und Verarbeitung. Übersicht der Innendurchmesser siehe Kapitel 1, Verbindungsarten und Maße.

DIE DICHTUNGEN

Um auch beim Losflanschsystem optimale Dichtheit zu erzielen, bietet JACOB Dichtringe in verschiedenen Werkstoffen an.

- Reißfester, lebensmittelkonform (FOOD GRADE) und resistent gegen viele chemische Stoffe dank Vulkanisation
- Maximale Dichtheit durch optimales Profil
- Beständigkeit gegen viele Medien durch großes Materialangebot
- Metalldetektierbarkeit und FOOD GRADE dank spezieller Materialien (DETECTABLE DESIGN-Linie)

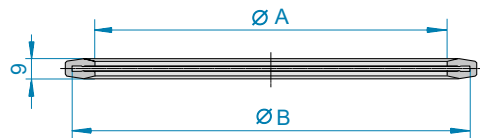


Bördeldichtringe für Losflanschsystem mit 10 mm Bördelrand



NBR	Silikon	F Silikon	F D Silikon	EPDM	Viton (FKM)
grauweiß	beige	blau		schwarz	rotbraun
EG 1935/2004	FOOD GRADE: EG 1935/2004 plus FDA	FOOD GRADE: EG 1935/2004 plus FDA			
-20 °C bis +100 °C	-60 °C bis +250 °C	-60 °C bis +250 °C		-30 °C bis +120 °C	-18 °C bis +230 °C
geklebt	vulkanisiert	vulkanisiert	metalldetektierbar	vulkanisiert	vulkanisiert
				elektrostatisch ableitfähig	

Profil für Losflanschrohrbau mit 10 mm Bördelrand



Einsatz für 1 bis 3 mm Rohrsystem

Zur Verbindung von:

- 2 Rohrteilen mit Losflansch ab > DN 350 mm mit 10 mm Bördelrand
- Rohrteil mit Festflansch in Kombination mit Losflanschrohrteil

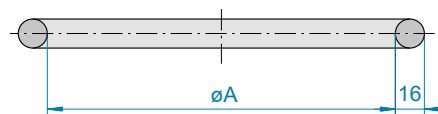
Bei Rohrteilen mit Losflansch bis DN 350 mm mit 6 mm Bördelrand ist der Bördeldichtring (Kapitel 2) zu verwenden

Ringdichtungen für Einschiebrohre mit Flanschverbindung



NBR	Silikon	F Silikon	F D Silikon	EPDM	Viton (FKM)
grauweiß	beige	blau		schwarz	schwarz
EG 1935/2004	FOOD GRADE: EG 1935/2004 plus FDA	FOOD GRADE: EG 1935/2004 plus FDA			
-20 °C bis +100 °C	-60 °C bis +250 °C	-60 °C bis +250 °C		-30 °C bis +120 °C	-18 °C bis +230 °C
geklebt	vulkanisiert	vulkanisiert	metalldetektierbar	vulkanisiert	vulkanisiert
				elektrostatisch ableitfähig	

Profil Durchmesser: 16 mm



Einsatz für 1 bis 3 mm Rohrsystem

F FOOD GRADE
EG/EC 1935/2004 plus FDA

D DETECTABLE DESIGN
Metalldetektierbar

Flachdichtungen für Los- und Festflansche



NBR	Silikon	F	Silikon	F D	EPDM
grauweiß	transparent		blau		schwarz
EG 1935/2004 bis DN 1000 mm	FOOD GRADE: EG 1935/2004 und FDA bis DN 1000 mm		FOOD GRADE: EG 1935/2004 und FDA bis DN 1000 mm		
-30 °C bis +80 °C	-60 °C bis +230 °C		-60 °C bis +200 °C		-40 °C bis +100 °C
klebstofffrei bis DN 1000 mm	klebstofffrei bis DN 1000 mm		klebstofffrei bis DN 1000 mm		klebstofffrei bis DN 1000 mm
ab DN 1120 mm aus Segmenten geklebt	ab DN 1120 mm aus Segmenten geklebt		ab DN 1120 mm aus Segmenten geklebt		ab DN 1120 mm aus Segmenten geklebt
			metalldetektierbar		elektrostatisch ableitfähig

- Dicke: DN350 bis 800 mm: 3 mm, DN 900 bis 1600 mm: 4 mm
- Temperaturangaben gelten für klebstofffreie Silikondichtungen bis DN 1000 mm

Dichtungen für Reinigungsrohre

- Abdichtung der Tür bei Ausführung in Chromnickelstahl mit Dichtung aus Silikon (beige)
- Alternativ auch in der DETECTABLE DESIGN-Linie mit Dichtung aus Silikon blau erhältlich
- Abdichtung der Tür bei Ausführung in pulverbeschichteter oder verzinkter Oberfläche mit Dichtung aus NBR



EPDM	Silikon	F	Silikon	F D
grauweiß	beige		blau	
EG 1935/2004	FOOD GRADE: EG 1935/2004 plus FDA		FOOD GRADE: EG 1935/2004 plus FDA	
-20 °C bis +100 °C	-60 °C bis +250 °C		-60 °C bis +250 °C	
geklebt	vulkanisiert		vulkanisiert	
			metalldetektierbar	

DER EINSATZBEREICH

Anwendung im Bereich der Schüttgutförderung und lufttechnischer Anlagen bei Überdrücken bis 50.000 Pa (500 mbar, 5000 mm WS). DN 900 bis 1250 mm mit Losflanschen werden nur für den Einsatz im Luftbereich empfohlen. Für höhere Anforderungen an die Dichtheit empfehlen wir ab DN 900 mm angeschweißte Flansche.

Rohre in 1 mm Wandstärke und Reinigungsrohre für lufttechnische Anlagen bis 100 mbar Überdruck einsetzbar.

F FOOD GRADE
EG/EC 1935/2004 plus FDA

D DETECTABLE DESIGN
Metalldetektierbar



DER EXPLOSIONSSCHUTZ

Der Flanschrohrbau wurde in folgender Konfiguration bis 3 bar Überdruck geprüft:

Rohre	2 mm stark bis DN800 mm
Segmente 5° bis 45°	2 mm stark bis DN800 mm
Rohrbögen 30° bis 90°	2 mm stark bis DN800 mm
T-Stücke	2 mm stark bis DN 500 mm, 3 mm stark bis DN 800 mm
Gabelstücke 30° und 45°	2 mm stark bis DN 500 mm, 3 mm stark bis DN 630 mm
Konustücke	2 mm stark bis DN 630 mm, 3 mm stark bis DN 800 mm
Hosenrohre 60°	2 mm stark bis DN 500 mm, 3 mm stark bis DN 800 mm
Hosenrohre 90°	3 mm stark bis DN 630 mm

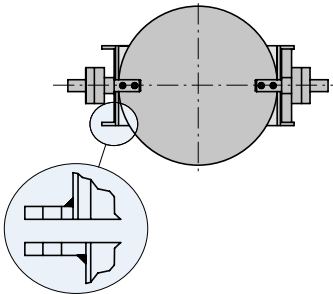
- Für druckstoßfeste Rohrverbindungen ist die Schraubenqualität 8.8 erforderlich
- Schraubenanzugsdrehmoment: M 10 = 40 Nm, M 12 = 60 Nm

Druckstoßfeste Reinigungsrohre sind nicht lieferbar. Alternativ könnten Kontrollrohre (Öffnungsdurchmesser 115 mm) bis DN 630 mm Rohrdurchmesser in Sonderausführung geliefert werden.

IHR INDIVIDUELLES ROHRSYSTEM

Auf Wunsch erhalten Sie Ihr individuelles Rohrsystem. Preise auf Anfrage.

- Das JACOB Rohrsystem mit angeschweißten Flanschen
- Über 3.000 Sonderfarben
- Erdungslaschen auf Wunsch
- Weitere Durchmesser und Wandstärken
- Chromnickelstahl auch bis DN 1250 mm mit gebeizter und passivierter Oberfläche
- Chromnickelstahl in weiteren Stahlqualitäten, z. B. 1.4571, AISI 316Ti mit Flanschen aus Chromnickelstahl gebeizt und passiviert
- 3 mm Rohre und Formteile auf Anfrage, Chromnickelstahl nur mit angeschweißten Flanschen lieferbar



Sonderausführung: Absperrklappe ab DN 400 mm mit eingeklebter Dichtung aus Silikon
 – Ohne Querschnittsverengung
 – Wellen kugelgelagert und mit einem O-Ring aus Viton abgedichtet

ABSPERRKLAPPEN

- Durchmesser: DN 350 bis 1250 mm
- DN 350 bis 800 mm mit Losflansch ähnlich DIN 24154-2 (Abmessungen siehe S. 219) geliefert
- Ab DN 900 mm 3 mm Wandstärke mit angeschweißten Flanschen ähnlich DIN 24154-2 (Abmessungen siehe S. 219)
- Die Wellen sind kugelgelagert und mit O-Ringen aus Viton abgedichtet
- DN 350 und 400 mm auch mit 6 mm Bördelrand lieferbar, siehe Kapitel 8

Lieferbare Sonderausführungen, Preise auf Anfrage

- Ab DN 400 mm bis DN 1000 mm mit eingeklebter Dichtung der Innenklappe aus Silikon und angeschweißten Flanschen ähnlich DIN 24154-2 (Abmessungen siehe S. 219) jedoch ohne Gegenflansch (siehe Zeichnung)
- Ausführung mit pneumatischem oder elektrischem Antrieb

MONTAGEHINWEIS

- Befestigungsschrauben im Montageset: siehe S. 220
- Schraubenanzugsdrehmoment: M 10 = 40 Nm, M 12 = 60 Nm

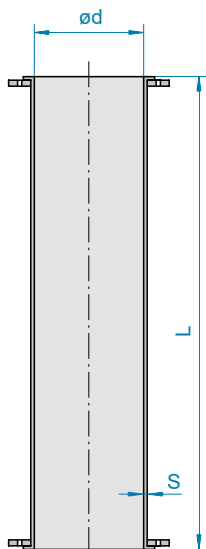


Montageanleitung für
 Losflanschverbindungen



DAS FLANSCHPROGRAMM

Geschweißte Rohre



Die Rohrlänge und der Durchmesser DN sind Nennmaße, die wahre Länge ist unter L aufgeführt

ROHRE 2000 MM



6010


- Beidseitig mit Losflansch
- DN 1400 und 1600 mm auf Anfrage
- RAL 7032 (kieselgrau): bis DN 630 mm pulverbeschichtet, ab DN 710 mm spritzgrundiert


Pulverbeschichtet und verzinkt (Maße für 2 mm Rohrteile)

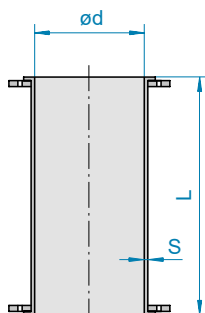
DN	Ød	L	kg	1 mm pulverbeschichtet		2 mm pulverbeschichtet		1 mm verzinkt		2 mm verzinkt	
				Art.-Nr.	€	Art.-Nr.	€	Art.-Nr.	€	Art.-Nr.	€
350	349	1976	40,60	21351010	125,50	22351010	174,00	21352010	179,50	22352010	270,50
400	398	1976	46,20	21401010	170,00	22401010	233,50	21402010	226,00	22402010	345,50
450	448	1976	52,10	21451010	196,00	22451010	296,00	21452010	261,00	22452010	427,50
500	498	1976	57,90	21501010	209,00	22501010	321,00	21502010	285,50	22502010	471,00
560	558	1976	64,70			22561010	362,00			22562010	565,50
630	628	1980	75,00			22631010	405,00			22632010	643,00
710	707	1980	84,00			22711010	593,50			22712010	801,50
800	797	1980	100,00			22801010	687,00			22802010	926,00
900	897	1980	108,92			229910104090	773,50			229920104090	1161,00
1000	998	1980	121,14			229910104100	868,00			229920104100	1378,00
1120	1118	1980	146,60			229910104112	1046,00			229920104112	1624,00
1250	1248	1980	163,46			229910104125	1189,00			229920104125	1827,00

Chromnickelstahl (Maße für 2 mm Rohrteile)

DN	Ød	L	kg	Chromnickelstahl mit verzinkten Losflanschen 				Chromnickelstahl mit CrNi-Losflansch gestrahlt 			
				1 mm		2 mm		1 mm		2 mm	
				Art.-Nr.	€	Art.-Nr.	€	Art.-Nr.	€	Art.-Nr.	€
350	349	1976	40,60	21353010	313,00	22353010	525,50	213530103	423,00	223530103	636,50
400	398	1976	46,20	21403010	389,50	22403010	607,00	214030103	517,00	224030103	735,00
450	448	1976	52,10	21453010	452,00	22453010	675,00	214530103	582,00	224530103	806,50
500	498	1976	57,90	21503010	522,00	22503010	791,50	215030103	652,00	225030103	924,00
560	558	1976	64,70			22563010	861,00			225630103	1115,00
630	628	1980	75,00			22633010	951,00			226330103	1191,00
710	707	1980	84,00			22713010	1126,00			227130103	1406,00
800	797	1980	100,00			22803010	1333,00				
900	897	1980	108,92			229930104090	1563,00				
1000	998	1980	121,14			229930104100	1798,00				
1120	1118	1980	146,60			229930104112	2085,00				
1250	1248	1980	163,46			229930104125	2390,00				

 FOOD GRADE
EG/EC 1935/2004 plus FDA

 Geprüft bis 3 bar
explosionsdruckstoßfest



Die Rohrlänge und der Durchmesser DN sind Nennmaße, die wahre Länge ist unter L aufgeführt

ROHRE 1000 MM

6010

Pulverbeschichtet und verzinkt (Maße für 2 mm Rohrteile)

DN	Ø d	L	kg	1 mm pulverbeschichtet		2 mm pulverbeschichtet		1 mm verzinkt		2 mm verzinkt	
				Art.-Nr.	€	Art.-Nr.	€	Art.-Nr.	€	Art.-Nr.	€
350	349	976	22,70	21351020	89,20	22351020	107,00	21352020	126,50	22352020	180,50
400	398	976	25,30	21401020	105,00	22401020	141,00	21402020	146,50	22402020	209,50
450	448	976	29,40	21451020	121,00	22451020	175,50	21452020	168,00	22452020	255,50
500	498	976	33,20	21501020	130,00	22501020	196,00	21502020	183,50	22502020	281,50
560	558	976	36,60			22561020	216,50			22562020	346,00
630	628	976	45,00			22631020	241,50			22632020	384,00
710	707	980	48,00			22711020	312,50			22712020	458,50
800	797	980	56,00			22801020	360,00			22802020	538,50
900	897	980	63,63			229910204090	444,00			229920204090	670,00
1000	998	980	70,77			229910204100	576,00			229920204100	886,50
1120	1118	980	90,20			229910204112	735,50			229920204112	1090,00
1250	1248	980	100,53			229910204125	802,50			229920204125	1195,00

Chromnickelstahl (Maße für 2 mm Rohrteile)

DN	Ø d	L	kg	Chromnickelstahl mit verzinkten Losflanschen				Chromnickelstahl mit CrNi-Losflansch gestrahlt			
				1 mm		2 mm		1 mm		2 mm	
				Art.-Nr.	€	Art.-Nr.	€	Art.-Nr.	€	Art.-Nr.	€
350	349	976	22,70	21353020	204,00	22353020	305,00	213530203	314,00	223530203	416,50
400	398	976	25,30	21403020	255,00	22403020	364,00	214030203	382,00	224030203	492,50
450	448	976	29,40	21453020	279,00	22453020	391,00	214530203	409,00	224530203	523,00
500	498	976	33,20	21503020	309,00	22503020	447,00	215030203	439,50	225030203	579,00
560	558	976	36,60			22563020	517,00			225630203	769,50
630	628	976	45,00			22633020	581,00			226330203	823,50
710	707	980	48,00			22713020	715,00			227130203	996,50
800	797	980	56,00			22803020	862,50				
900	897	980	63,63			229930204090	1005,00				
1000	998	980	70,77			229930204100	1177,00				
1120	1118	980	90,20			229930204112	1376,00				
1250	1248	980	100,53			229930204125	1544,00				

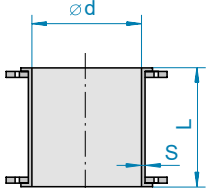
FOOD GRADE
EG/EC 1935/2004 plus FDA

Geprüft bis 3 bar
explosionsdruckstoßfest



DAS FLANSCHPROGRAMM

Geschweißte Rohre



Die Rohrlänge und der Durchmesser DN sind Nennmaße, die wahre Länge ist unter L aufgeführt

ROHRE 500 MM

6010

Pulverbeschichtet und verzinkt (Maße für 2 mm Rohrteile)

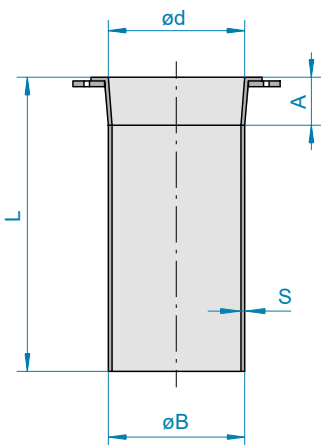
DN	Ød	L	kg	1 mm pulverbeschichtet		2 mm pulverbeschichtet		1 mm verzinkt		2 mm verzinkt	
				Art.-Nr.	€	Art.-Nr.	€	Art.-Nr.	€	Art.-Nr.	€
350	349	478	14,60	21351030	67,80	22351030	76,80	21352030	93,40	22352030	124,00
400	398	478	16,30	21401030	78,30	22401030	95,50	21402030	106,50	22402030	141,00
450	448	478	18,50	21451030	88,60	22451030	113,00	21452030	122,00	22452030	173,00
500	498	478	20,60	21501030	94,10	22501030	126,50	21502030	129,50	22502030	184,00
560	558	478	22,60			22561030	144,50			22562030	236,00
630	628	478	25,40			22631030	159,00			22632030	269,00
710	707	480	32,00			22711030	222,00			22712030	360,00
800	797	480	36,00			22801030	266,50			22802030	424,00
900	897	480	40,98			229910304090	326,00			229920304090	489,00
1000	998	480	45,60			229910304100	422,00			229920304100	633,50
1120	1118	480	62,00			229910304112	538,50			229920304112	784,50
1250	1248	480	69,07			229910304125	600,50			229920304125	869,50

Chromnickelstahl (Maße für 2 mm Rohrteile)

DN	Ød	L	kg	1 mm Chromnickelstahl mit verzinkten Losflanschen				2 mm Chromnickelstahl mit CrNi-Losflansch gestrahlt			
				1 mm		2 mm		1 mm		2 mm	
				Art.-Nr.	€	Art.-Nr.	€	Art.-Nr.	€	Art.-Nr.	€
350	349	478	14,60	21353030	135,00	22353030	186,50	213530303	246,50	223530303	297,50
400	398	478	16,30	21403030	175,00	22403030	231,00	214030303	302,00	224030303	359,50
450	448	478	18,50	21453030	186,50	22453030	262,50	214530303	317,00	224530303	395,00
500	498	478	20,60	21503030	197,50	22503030	295,00	215030303	327,50	225030303	426,50
560	558	478	22,60			22563030	348,00			225630303	603,00
630	628	478	25,40			22633030	386,00			226330303	627,00
710	707	480	32,00			22713030	496,50			227130303	778,00
800	797	480	36,00			22803030	603,00				
900	897	480	40,98			229930304090	716,50				
1000	998	480	45,60			229930304100	862,50				
1120	1118	480	62,00			229930304112	1061,00				
1250	1248	480	69,07			229930304125	1176,00				

FOOD GRADE
EG/EC 1935/2004 plus FDA

Geprüft bis 3 bar
explosionsdruckstoßfest



EINSCHIEBRÖHRE 1000 MM

6020

- Einsatzbereich Einschiebrohre siehe Kapitel 3
- Einseitig mit Losflansch
- RAL 7032 (kieselgrau): bis DN 630 mm pulverbeschichtet, ab DN 710 mm spritzgrundiert
- Anwendung in Kombination mit Ringdichtung und Flansch für Einschiebrohr

Pulverbeschichtet und verzinkt (Maße für 2 mm Rohrteile)

DN	Ød	A	ØB	L	kg	1,5 mm pulverbeschichtet		2 mm pulverbeschichtet		1,5 mm verzinkt		2 mm verzinkt	
						Art.-Nr.	€	Art.-Nr.	€	Art.-Nr.	€	Art.-Nr.	€
350	350	50	345	986	18,00	21351110	112,00	22351110	132,00	21352110	155,50	22352110	195,50
400	399	50	394	986	22,00	21401110	139,00	22401110	165,00	21402110	187,50	22402110	236,50
450	448	50	444	986	29,45	21451110	166,00	22451110	188,00	21452110	210,00	22452110	301,00
500	498	50	494	986	29,40	21501110	186,50	22501110	217,00	21502110	222,00	22502110	327,00
560	558	50	554	986	32,00			22561110	253,50			22562110	358,50
630	628	50	624	986	36,00			22631110	272,50			22632110	376,00
710	707	50	703	986	42,00			22711110	323,00			22712110	470,50
800	797	100	792	986	40,00			22801110	408,50			22802110	538,50

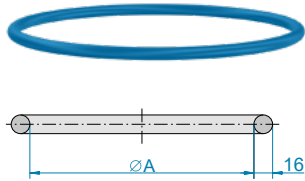
Chromnickelstahl (Maße für 1 mm Rohrteile)

DN	Ød	A	ØB	L	kg	1 mm Chromnickelstahl mit verzinkten Losflanschen		2 mm Chromnickelstahl mit verzinkten Losflanschen	
						Art.-Nr.	€	Art.-Nr.	€
350	350	50	345	986	18,00	21353110	256,50	22353110	339,50
400	399	50	394	986	22,00	21403110	277,50	22403110	409,00
450	448	50	444	986	29,45	21453110	288,00	22453110	427,50
500	498	50	494	986	29,40	21503110	322,00	22503110	482,00
560	558	50	554	986	32,00			22563110	532,00
630	628	50	624	986	36,00			22633110	603,00
710	707	50	703	986	42,00			22713110	794,50
800	797	100	792	986	40,00			22803110	912,50



DAS FLANSCHPROGRAMM

Einschiebrohre und Zubehör



RINGDICHTUNGEN FÜR EINSCHIEBROHRE MIT FLANSCHVERBINDUNG

6030

- Einsetzbar für Rohrsystem 1 bis 3 mm
- Anwendung in Kombination mit Einschiebrohr und Flansch für Einschiebrohr
- Rohrleitung gegen axiale Verschiebung sichern
- Zulässiger Differenzdruck: ca. 50 mbar
- Bitte beachten Sie auch die technischen Informationen am Kapitelanfang

Ringdichtung für 1 bis 3 mm Rohrsystem

DN	$\varnothing A$	kg	NBR grau		Silikon beige		Silikon blau		EPDM schwarz		FKM schwarz	
			Art.-Nr.	€	Art.-Nr.	€	Art.-Nr.	€	Art.-Nr.	€	Art.-Nr.	€
350	327	0,34	203561177	29,00	2035711709	50,40	20357117091	64,20	2035811759	31,30	203591179	122,50
400	373	0,38	204061177	29,00	2040711709	52,40	20407117091	67,70	2040811759	32,20	204091179	140,00
450	421	0,42	204561177	32,40	2045711709	57,10	20457117091	72,80	2045811759	34,70	204591179	157,50
500	468	0,48	205061177	34,40	2050711709	62,20	20507117091	81,00	2050811759	36,70	205091179	174,50
560	524	0,54	205661177	37,30	2056711709	68,50	20567117091	88,90	2056811759	39,50	205691179	197,50
630	591	0,60	206361177	41,50	2063711709	75,70	20637117091	98,60	2063811759	43,40	206391179	221,00
710	666	0,69	207161177	44,60	2071711709	83,20	20717117091	108,50	2071811759	46,60	207191179	245,50
800	761	0,78	208061177	55,10	2080711709	99,50	20807117091	127,00	2080811759	51,00	208091179	262,50



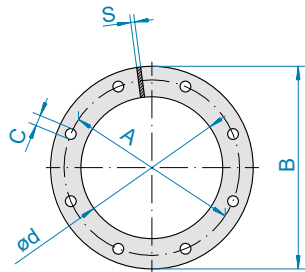
FLANSCH FÜR EINSCHIEBROHRE

6040

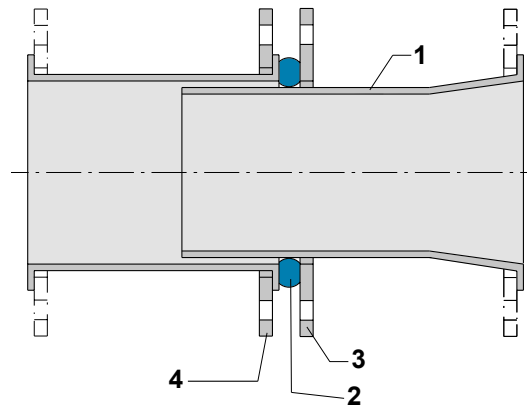
- Anwendung in Kombination mit Ringdichtung für Einschiebrohr und Standardrohr mit Losflansch
- Befestigungsschrauben Länge 50 mm verwenden

Pulverbeschichtet, verzinkt und Chromnickelstahl

DN	$\varnothing d$	A	B	C	E	S	kg	Pulverbeschichtet		Verzinkt		Chromnickelstahl	
								Art.-Nr.	€	Art.-Nr.	€	Art.-Nr.	€
350	348	405	438	11,5	8	8	3,46	20351724	44,00	20352724	55,20	20353724	83,10
400	398	448	488	11,5	12	8	3,88	20401724	49,90	20402724	62,30	20403724	92,60
450	448	497	538	11,5	12	8	4,33	20451724	55,20	20452724	69,40	20453724	105,00
500	498	551	588	11,5	12	8	4,77	20501724	66,90	20502724	84,00	20503724	115,50
560	556	629	656	14	16	8	5,86	20561724	112,50	20562724	135,00	20563724	215,50
630	626	698	726	14	16	8	6,56	20631724	126,00	20632724	149,50	20633724	239,00
710	705	775	805	14	16	8	7,34	20711724	168,00	20712724	219,50	20713724	283,00
800	795	861	895	14	24	8	8,16	20801724	203,00	20802724	272,50	20803724	331,00



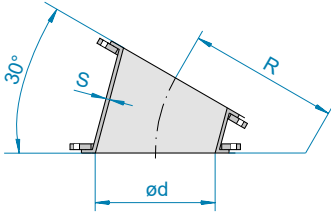
E = Anzahl Löcher



- 1 Einschiebrohr
- 2 Ringdichtung für Einschiebrohr
- 3 Flansch für Einschiebrohr
- 4 Gerades Rohr mit Losflansch

F FOOD GRADE
EG/EC 1935/2004 plus FDA

D DETECTABLE DESIGN
Metalldetektierbar



SEGMENTE 30°

6100

- Beidseitig mit Losflansch
- DN 1400 und 1600 mm auf Anfrage
- RAL 7032 (kieselgrau): bis DN 630 mm pulverbeschichtet, ab DN 710 mm spritzgrundiert

Pulverbeschichtet (Maße für 2 mm Rohrteile)

DN	Ø d	R	kg	1,5 mm pulverbeschichtet		2 mm pulverbeschichtet	
				Art.-Nr.	€	Art.-Nr.	€
350	349	438	9,40	21351320	84,80	22351320	91,10
400	398	500	11,20	21401320	94,30	22401320	111,00
450	448	563	14,40	21451320	107,00	22451320	118,00
500	498	625	17,10	21501320	118,00	22501320	127,00
560	558	700	17,00			22561320	153,50
630	628	788	26,00			22631320	170,50
710	707	888	30,00			22711320	234,00
800	797	1000	38,00			22801320	357,00
900	897	1126	43,88			229913204090	467,00
1000	998	1250	51,89			229913204100	580,50
1120	1118	1400	73,28			229913204112	754,00
1250	1248	1563	86,79			229913204125	898,50

Verzinkt (Maße für 2 mm Rohrteile)

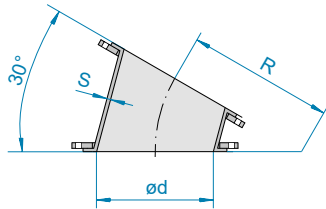
DN	Ø d	R	kg	1,5 mm verzinkt		2 mm verzinkt	
				Art.-Nr.	€	Art.-Nr.	€
350	349	438	9,40	21352320	108,50	22352320	123,50
400	398	500	11,20	21402320	126,00	22402320	151,00
450	448	563	14,40	21452320	141,00	22452320	169,50
500	498	625	17,10	21502320	154,50	22502320	188,50
560	558	700	17,00			22562320	201,50
630	628	788	26,00			22632320	238,00
710	707	888	30,00			22712320	294,50
800	797	1000	38,00			22802320	467,00
900	897	1126	43,88			229923204090	651,00
1000	998	1250	51,89			229923204100	832,50
1120	1118	1400	73,28			229923204112	1059,00
1250	1248	1563	86,79			229923204125	1260,00

■ Geprüft bis 3 bar explosionsdruckstoßfest



DAS FLANSCHPROGRAMM

Segmente und Bögen



Chromnickelstahl (Maße für 2 mm Rohrteile)

DN	Ød	R	kg	Chromnickelstahl mit verzinkten Losflanschen		Chromnickelstahl mit CrNi-Losflansch gestrahlt			
				1,5 mm		2 mm			
				Art.-Nr.	€	Art.-Nr.	€	Art.-Nr.	€
350	349	438	9,40	21353320	156,50	22353320	172,50	223533203	286,00
400	398	500	11,20	21403320	181,50	22403320	212,00	224033203	343,00
450	448	563	14,40	21453320	203,00	22453320	226,50	224533203	361,00
500	498	625	17,10	21503320	219,50	22503320	244,00	225033203	378,50
560	558	700	17,00			22563320	293,50	225633203	553,00
630	628	788	26,00			22633320	344,50	226333203	591,50
710	707	888	30,00			22713320	445,00	227133203	731,00
800	797	1000	38,00			22803320	550,00		
900	897	1126	43,88			229933204090	753,50		
1000	998	1250	51,89			229933204100	988,50		
1120	1118	1400	73,28			229933204112	1236,00		
1250	1248	1563	86,79			229933204125	1502,00		

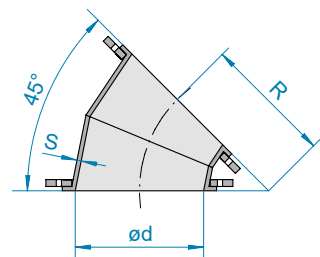
SEGMENTE 45°

6110

- Beidseitig mit Losflansch
- DN 1400 und 1600 mm auf Anfrage
- RAL 7032 (kieselgrau): bis DN 630 mm pulverbeschichtet, ab DN 710 mm spritzgrundiert

Pulverbeschichtet (Maße für 2 mm Rohrteile)

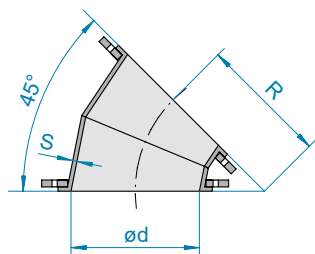
DN	Ød	R	kg	1,5 mm pulverbeschichtet		2 mm pulverbeschichtet	
				Art.-Nr.	€	Art.-Nr.	€
350	349	350	11,40	21351330	132,00	22351330	154,50
400	398	400	13,30	21401330	152,50	22401330	173,50
450	448	450	16,40	21451330	168,50	22451330	197,00
500	498	500	19,00	21501330	192,50	22501330	216,50
560	558	560	21,00			22561330	262,00
630	628	630	27,00			22631330	307,50
710	707	710	34,00			22711330	372,00
800	797	800	42,00			22801330	417,00
900	897	900	51,53			229913304090	544,50
1000	998	1000	61,30			229913304100	697,50
1120	1118	1120	85,15			229913304112	899,00
1250	1248	1250	101,59			229913304125	1103,00



2 ungewölbte Segmente 22,5°

F FOOD GRADE
EG/EC 1935/2004 plus FDA

■ Geprüft bis 3 bar
explosionsdruckstoßfest



2 ungewölbte Segmente 22,5°

Verzinkt (Maße für 2 mm Rohrteile)

DN	Ø d	R	kg	1,5 mm verzinkt		2 mm verzinkt	
				Art.-Nr.	€	Art.-Nr.	€
350	349	350	11,40	21352330	168,00	22352330	192,50
400	398	400	13,30	21402330	189,00	22402330	217,00
450	448	450	16,40	21452330	209,00	22452330	239,50
500	498	500	19,00	21502330	238,00	22502330	274,00
560	558	560	21,00			22562330	326,50
630	628	630	27,00			22632330	395,00
710	707	710	34,00			22712330	463,50
800	797	800	42,00			22802330	522,50
900	897	900	51,53			229923304090	731,00
1000	998	1000	61,30			229923304100	957,50
1120	1118	1120	85,15			229923304112	1240,00
1250	1248	1250	101,59			229923304125	1510,00

Chromnickelstahl (Maße für 2 mm Rohrteile)

DN	Ø d	R	kg	Chromnickelstahl mit verzinkten Losflanschen F				Chromnickelstahl mit CrNi-Losflansch gestrahlt F			
				1,5 mm		2 mm		1,5 mm		2 mm	
				Art.-Nr.	€	Art.-Nr.	€	Art.-Nr.	€	Art.-Nr.	€
350	349	350	11,40	21353330	240,50	22353330	284,50	213533303	352,00	223533303	397,50
400	398	400	13,30	21403330	299,00	22403330	331,00	214033303	429,50	224033303	461,00
450	448	450	16,40	21453330	334,50	22453330	381,50	214533303	467,50	224533303	516,00
500	498	500	19,00	21503330	375,00	22503330	416,50	215033303	509,00	225033303	551,00
560	558	560	21,00			22563330	500,50			225633303	761,00
630	628	630	27,00			22633330	599,00			226333303	845,50
710	707	710	34,00			22713330	714,50			227133303	1001,00
800	797	800	42,00			22803330	771,50				
900	897	900	51,53			229933304090	995,50				
1000	998	1000	61,30			229933304100	1297,00				
1120	1118	1120	85,15			229933304112	1646,00				
1250	1248	1250	101,59			229933304125	2027,00				

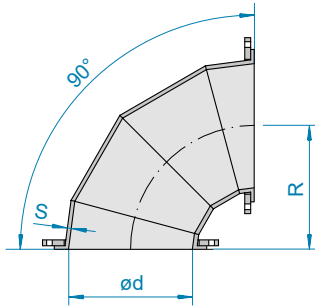
F FOOD GRADE
EG/EC 1935/2004 plus FDA

Geprüft bis 3 bar
explosionsdruckstoßfest



DAS FLANSCHPROGRAMM

Segmente und Bögen



4 ungewölbte Segmente:
2x30°/2x15°

ROHRBÖGEN R = 1D, 90°

6120

- Beidseitig mit Losflansch
- DN 1400 und 1600 mm auf Anfrage
- RAL 7032 (kieselgrau): bis DN 630 mm pulverbeschichtet, ab DN 710 mm spritzgrundiert

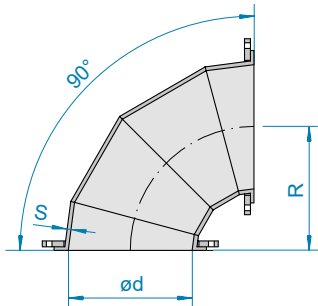
Pulverbeschichtet (Maße für 2 mm Rohrteile)

DN	Ø d	R	kg	1,5 mm pulverbeschichtet		2 mm pulverbeschichtet	
				Art.-Nr.	€	Art.-Nr.	€
350	349	350	16,00	21351339	251,00	22351339	267,50
400	398	400	20,40	21401339	299,50	22401339	319,00
450	448	450	24,40	21451339	321,50	22451339	356,50
500	498	500	24,60	21501339	372,00	22501339	394,00
560	558	560	36,00			22561339	424,00
630	628	630	46,00			22631339	488,00
710	707	710	56,00			22711339	611,00
800	797	800	66,00			22801339	736,50
900	897	900	82,77			229913394090	899,00
1000	998	1000	99,85			229913394100	1156,00
1120	1118	1120	133,45			229913394112	1475,00
1250	1248	1250	161,74			229913394125	1860,00

Verzinkt (Maße für 2 mm Rohrteile)

DN	Ø d	R	kg	1,5 mm verzinkt		2 mm verzinkt	
				Art.-Nr.	€	Art.-Nr.	€
350	349	350	16,00	21352339	293,50	22352339	312,50
400	398	400	20,40	21402339	354,00	22402339	376,00
450	448	450	24,40	21452339	372,50	22452339	420,50
500	498	500	24,60	21502339	430,50	22502339	475,50
560	558	560	36,00			22562339	544,50
630	628	630	46,00			22632339	633,00
710	707	710	56,00			22712339	801,50
800	797	800	66,00			22802339	979,00
900	897	900	82,77			229923394090	1220,00
1000	998	1000	99,85			229923394100	1550,00
1120	1118	1120	133,45			229923394112	1990,00
1250	1248	1250	161,74			229923394125	2495,00

■ Geprüft bis 3 bar
explosionsdruckstoßfest



4 ungewölbte Segmente:
2x30°/2x15°

Chromnickelstahl (Maße für 2 mm Rohrteile)

DN	Ød	R	kg	Chromnickelstahl mit verzinkten Losflanschen F				Chromnickelstahl mit CrNi-Losflansch gestrahlt F			
				1,5 mm		2 mm		1,5 mm		2 mm	
				Art.-Nr.	€	Art.-Nr.	€	Art.-Nr.	€	Art.-Nr.	€
350	349	350	16,00	21353339	442,00	22353339	471,50	213533393	552,50	223533393	582,00
400	398	400	20,40	21403339	512,50	22403339	544,50	214033393	638,50	224033393	674,00
450	448	450	24,40	21453339	595,00	22453339	634,50	214533393	725,00	224533393	767,50
500	498	500	24,60	21503339	674,00	22503339	718,50	215033393	804,00	225033393	851,00
560	558	560	36,00			22563339	809,00			225633393	1064,00
630	628	630	46,00			22633339	903,50			226333393	1146,00
710	707	710	56,00			22713339	1201,00			227133393	1488,00
800	797	800	66,00			22803339	1418,00			228033393	1827,00
900	897	900	82,77			229933394090	1703,00				
1000	998	1000	99,85			229933394100	2154,00				
1120	1118	1120	133,45			229933394112	2765,00				
1250	1248	1250	161,74			229933394125	3405,00				

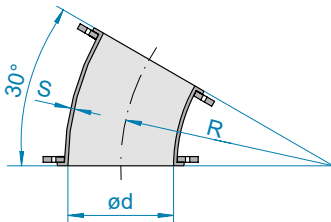
ROHRBÖGEN R = 2D, 30°

6130

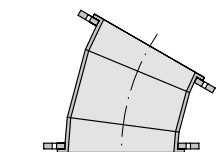
- Beidseitig mit Losflansch
- DN 1400 und 1600 mm auf Anfrage
- RAL 7032 (kieselgrau): bis DN 630 mm pulverbeschichtet, ab DN 710 mm spritzgrundiert

Pulverbeschichtet (Maße für 2 mm Rohrteile)

DN	Ød	R	kg	1,5 mm pulverbeschichtet		2 mm pulverbeschichtet	
				Art.-Nr.	€	Art.-Nr.	€
350	349	700	13,20			22351343	146,50
400	398	800	15,20			22401343	172,50
450	448	900	19,00	21451343	195,50	22451343	209,00
500	498	1000	28,00	21501343	220,00	22501343	236,00
560	558	1120	28,00			22561343	281,50
630	628	1260	34,00			22631343	348,00
710	707	1420	42,00			22711343	443,00
800	797	1600	50,50			22801343	564,00
900	897	1800	60,57			229913434090	707,00
1000	998	2000	72,45			229913434100	895,50
1120	1118	2240	99,08			229913434112	1147,00
1250	1248	2500	118,94			229913434125	1393,00



1 gewölbter Bogen 30°



3 ungewölbte Segmente:
1x15°/2x7,5°

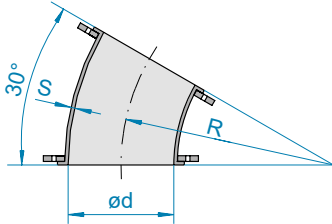
F FOOD GRADE
EG/EC 1935/2004 plus FDA

Geprüft bis 3 bar
explosionsdruckstoßfest

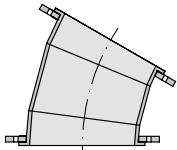


DAS FLANSCHPROGRAMM

Segmente und Bögen



1 gewölbter Bogen 30°



3 ungewölbte Segmente:
1 x 15,5°/2 x 7,5°

Verzinkt (Maße für 2 mm Rohrteile)

DN	Ød	R	kg	1,5 mm verzinkt		2 mm verzinkt	
				Art.-Nr.	€	Art.-Nr.	€
350	349	700	13,20			22352343	186,00
400	398	800	15,20			22402343	218,00
450	448	900	19,00	21452343	235,50	22452343	293,50
500	498	1000	23,00	21502343	271,50	22502343	325,00
560	558	1120	28,00			22562343	379,50
630	628	1260	34,00			22632343	471,50
710	707	1420	42,00			22712343	589,50
800	797	1600	50,50			22802343	745,50
900	897	1800	60,57			229923434090	945,00
1000	998	2000	72,45			229923434100	1231,00
1120	1118	2240	99,08			229923434112	1576,00
1250	1248	2500	118,94			229923434125	1936,00

Chromnickelstahl (Maße für 2 mm Rohrteile)

DN	Ød	R	kg	Chromnickelstahl mit verzinkten Losflanschen F				Chromnickelstahl mit CrNi-Losflansch gestrahlt F			
				1,5 mm		2 mm		1,5 mm		2 mm	
				Art.-Nr.	€	Art.-Nr.	€	Art.-Nr.	€	Art.-Nr.	€
350	349	700	13,20			22353343	269,00	213533433	371,00	223533433	381,00
400	398	800	15,20			22403343	289,00	214033433	411,50	224033433	417,00
450	448	900	19,00	21453343	343,00	22453343	384,50	214533433	472,50	224533433	515,50
500	498	1000	23,00	21503343	380,50	22503343	429,50	215033433	510,50	225033433	562,00
560	558	1120	28,00			22563343	551,50			225633433	805,50
630	628	1260	34,00			22633343	651,50			226333433	894,50
710	707	1420	42,00			22713343	880,50			227133433	1167,00
800	797	1600	50,50			22803343	1022,00				
900	897	1800	60,57			229933434090	1216,00				
1000	998	2000	72,45			229933434100	1520,00				
1120	1118	2240	99,08			229933434112	1924,00				
1250	1248	2500	118,94			229933434125	2384,00				

F FOOD GRADE
EG/EC 1935/2004 plus FDA

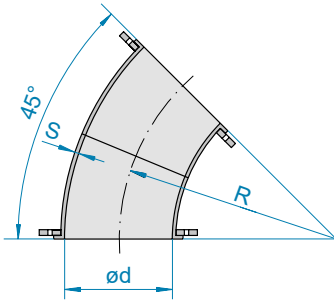
Geprüft bis 3 bar
explosionsdruckstoßfest



ROHRBÖGEN R = 2D, 45°

6140

- Beidseitig mit Losflansch
- DN 1400 und 1600 mm auf Anfrage
- RAL 7032 (kieselgrau): bis DN 630 mm pulverbeschichtet, ab DN 710 mm spritzgrundiert



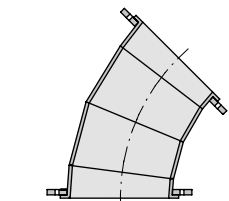
■ 2 gewölbte Segmente 22,5°

Pulverbeschichtet (Maße für 2 mm Rohrteile)

DN	Ø d	R	kg	1,5 mm pulverbeschichtet		2 mm pulverbeschichtet	
				Art.-Nr.	€	Art.-Nr.	€
350	349	700	17,12			22351344	192,00
400	398	800	20,00			22401344	238,00
450	448	900	24,20	21451344	255,00	22451344	279,00
500	498	1000	29,50	21501344	282,00	22501344	311,50
560	558	1120	37,00			22561344	368,00
630	628	1260	39,20			22631344	411,00
710	707	1420	54,00			22711344	501,50
800	797	1600	72,76			22801344	626,00
900	897	1800	81,66			229913444090	831,50
1000	998	2000	98,48			229913444100	1096,00
1120	1118	2240	131,72			229913444112	1384,00
1250	1248	2500	159,59			229913444125	1687,00

Verzinkt (Maße für 2 mm Rohrteile)

DN	Ø d	R	kg	1,5 mm verzinkt		2 mm verzinkt	
				Art.-Nr.	€	Art.-Nr.	€
350	349	700	17,12			22352344	239,50
400	398	800	20,00			22402344	297,50
450	448	900	24,20	21452344	305,50	22452344	374,50
500	498	1000	29,50	21502344	337,00	22502344	418,00
560	558	1120	37,00			22562344	483,50
630	628	1260	39,20			22632344	543,00
710	707	1420	54,00			22712344	681,00
800	797	1600	72,76			22802344	827,50
900	897	1800	81,66			229923444090	1074,00
1000	998	2000	98,48			229923444100	1472,00
1120	1118	2240	131,72			229923444112	1927,00
1250	1248	2500	159,59			229923444125	2336,00



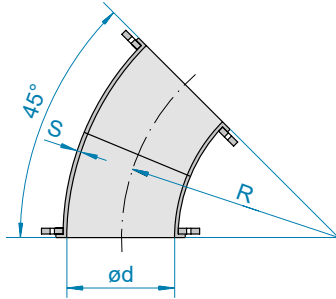
■ 4 ungewölbte Segmente:
2 x 15°/2 x 7,5°

■ Geprüft bis 3 bar
explosionsdruckstoßfest

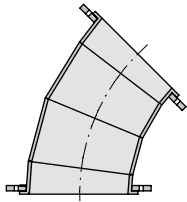


DAS FLANSCHPROGRAMM

Segmente und Bögen



2 gewölbte Segmente 22,5°



4 ungewölbte Segmente:
2 x 15°/2 x 7,5°

Chromnickelstahl (Maße für 2 mm Rohrteile)

DN	Ø d	R	kg	Chromnickelstahl mit verzinkten Losflanschen		F	Chromnickelstahl mit CrNi-Losflansch gestrahlt				
				1,5 mm			2 mm		1,5 mm		2 mm
				Art.-Nr.	€	Art.-Nr.	€	Art.-Nr.	€	Art.-Nr.	€
350	349	700	17,12		22353344	383,00	213533443	435,00	223533443	494,50	
400	398	800	20,00		22403344	431,50	214033443	509,00	224033443	559,50	
450	448	900	24,20	21453344	457,00	22453344	512,50	214533443	585,50	224533443	645,50
500	498	1000	29,50	21503344	538,50	22503344	609,50	215033443	667,50	225033443	742,00
560	558	1120	37,00		22563344	750,50			225633443	1005,00	
630	628	1260	39,20		22633344	894,50			226333443	1137,00	
710	707	1420	54,00		22713344	1208,00			227133443	1493,00	
800	797	1600	72,76		22803344	1401,00					
900	897	1800	81,66		229933444090	1670,00					
1000	998	2000	98,48		229933444100	2085,00					
1120	1118	2240	131,72		229933444112	2602,00					
1250	1248	2500	159,59		229933444125	3182,00					

F FOOD GRADE
EG/EC 1935/2004 plus FDA

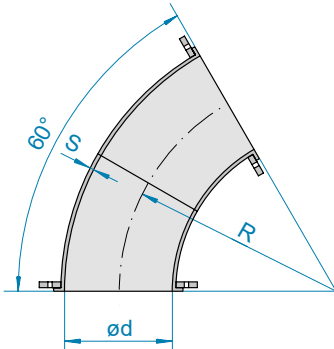
Geprüft bis 3 bar
explosionsdruckstoßfest



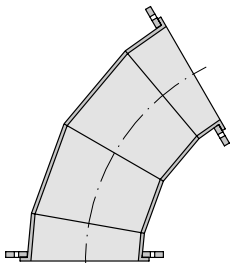
ROHRBÖGEN R = 2D, 60°

6150

- Beidseitig mit Losflansch
- DN 1400 und 1600 mm auf Anfrage
- RAL 7032 (kieselgrau): bis DN 630 mm pulverbeschichtet, ab DN 710 mm spritzgrundiert



■ 2 gewölbte Segmente 30°



■ 4 ungewölbte Segmente:
2 x 20°/2 x 10°

■ Geprüft bis 3 bar
explosionsdruckstoßfest

Pulverbeschichtet (Maße für 2 mm Rohrteile)

DN	Ø d	R	kg	1,5 mm pulverbeschichtet		2 mm pulverbeschichtet	
				Art.-Nr.	€	Art.-Nr.	€
350	349	700	19,40			22351346	249,50
400	398	800	23,80			22401346	288,00
450	448	900	29,40	21451346	311,50	22451346	336,50
500	498	1000	36,00	21501346	361,50	22501346	384,00
560	558	1120	45,00			22561346	489,50
630	628	1260	56,00			22631346	575,00
710	707	1420	69,00			22711346	693,50
800	797	1600	84,00			22801346	831,50
900	897	1800	103,12			229913464090	1076,00
1000	998	2000	124,97			229913464100	1380,00
1120	1118	2240	164,95			229913464112	1761,00
1250	1248	2500	200,97			229913464125	2153,00

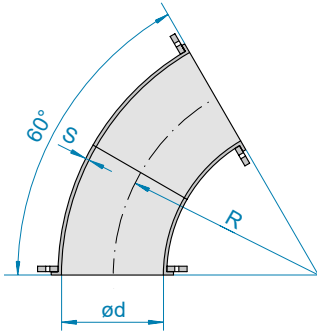
Verzinkt (Maße für 2 mm Rohrteile)

DN	Ø d	R	kg	1,5 mm verzinkt		2 mm verzinkt	
				Art.-Nr.	€	Art.-Nr.	€
350	349	700	19,40			22352346	309,50
400	398	800	23,80			22402346	357,00
450	448	900	29,40	21452346	393,50	22452346	463,50
500	498	1000	36,00	21502346	439,50	22502346	552,50
560	558	1120	45,00			22562346	651,00
630	628	1260	56,00			22632346	756,00
710	707	1420	69,00			22712346	951,50
800	797	1600	84,00			22802346	1190,00
900	897	1800	103,12			229923464090	1488,00
1000	998	2000	124,97			229923464100	1936,00
1120	1118	2240	164,95			229923464112	2443,00
1250	1248	2500	200,97			229923464125	2983,00

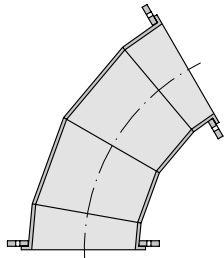


DAS FLANSCHPROGRAMM

Segmente und Bögen



■ 2 gewölbte Segmente 30°



■ 4 ungewölbte Segmente:
2 x 20°/2 x 10°

Chromnickelstahl (Maße für 2 mm Rohrteile)

DN	Ø d	R	kg	Chromnickelstahl mit verzinkten Losflanschen		F	Chromnickelstahl mit CrNi-Losflansch gestrahlt				
				1,5 mm			2 mm		1,5 mm		2 mm
				Art.-Nr.	€	Art.-Nr.	€	Art.-Nr.	€	Art.-Nr.	€
350	349	700	19,40		22353346	489,00	213533463	544,50	223533463	601,50	
400	398	800	23,80		22403346	569,00	214033463	636,00	224033463	698,00	
450	448	900	29,40	21453346	657,00	22453346	735,50	214533463	786,50	224533463	868,00
500	498	1000	36,00	21503346	711,50	22503346	793,50	215033463	841,00	225033463	924,50
560	558	1120	45,00		22563346	946,50			225633463	1203,00	
630	628	1260	56,00		22633346	1114,00			226333463	1357,00	
710	707	1420	69,00		22713346	1506,00			227133463	1794,00	
800	797	1600	84,00		22803346	1883,00					
900	897	1800	103,12		229933464090	2243,00					
1000	998	2000	124,97		229933464100	2662,00					
1120	1118	2240	164,95		229933464112	3356,00					
1250	1248	2500	200,97		229933464125	4120,00					

F FOOD GRADE
EG/EC 1935/2004 plus FDA

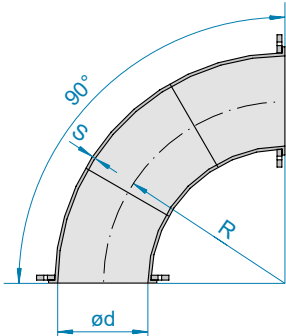
■ Geprüft bis 3 bar
explosionsdruckstoßfest



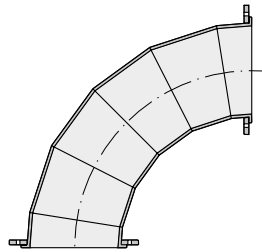
ROHRBÖGEN R = 2D, 90°

6160

- Beidseitig mit Losflansch
- DN 1400 und 1600 mm auf Anfrage
- RAL 7032 (kieselgrau): bis DN 630 mm pulverbeschichtet, ab DN 710 mm spritzgrundiert



3 gewölbte Segmente 30°



6 ungewölbte Segmente:
4 x 18°/2 x 9°

Geprüft bis 3 bar
explosionsdruckstoßfest

Pulverbeschichtet (Maße für 2 mm Rohrteile)

DN	Ø d	R	kg	1,5 mm pulverbeschichtet		2 mm pulverbeschichtet	
				Art.-Nr.	€	Art.-Nr.	€
350	349	700	25,20			22351349	331,50
400	398	800	31,80			22401349	386,00
450	448	900	41,50	21451349	475,00	22451349	508,00
500	498	1000	48,60	21501349	533,50	22501349	569,50
560	558	1120	62,00			22561349	658,50
630	628	1260	68,80			22631349	748,50
710	707	1420	94,00			22711349	955,50
800	797	1600	120,00			22801349	1196,00
900	897	1800	145,24			229913494090	1516,00
1000	998	2000	176,95			229913494100	1952,00
1120	1118	2240	230,14			229913494112	2474,00
1250	1248	2500	282,16			229913494125	3042,00

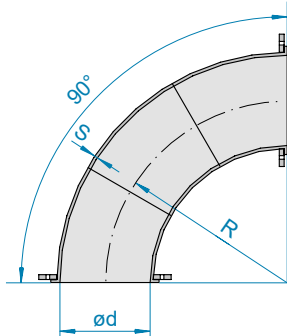
Verzinkt (Maße für 2 mm Rohrteile)

DN	Ø d	R	kg	1,5 mm verzinkt		2 mm verzinkt	
				Art.-Nr.	€	Art.-Nr.	€
350	349	700	25,20			22352349	407,00
400	398	800	31,80			22402349	475,50
450	448	900	41,50	21452349	564,00	22452349	619,50
500	498	1000	48,60	21502349	633,00	22502349	766,50
560	558	1120	62,00			22562349	934,50
630	628	1260	68,80			22632349	1042,00
710	707	1420	94,00			22712349	1306,00
800	797	1600	120,00			22802349	1607,00
900	897	1800	145,24			229923494090	2040,00
1000	998	2000	176,95			229923494100	2646,00
1120	1118	2240	230,14			229923494112	3424,00
1250	1248	2500	282,16			229923494125	4201,00

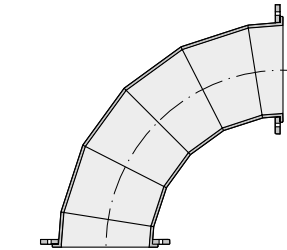


DAS FLANSCHPROGRAMM

Segmente und Bögen



■ 3 gewölbte Segmente 30°



■ 6 ungewölbte Segmente:
4 x 18°/2 x 9°

Chromnickelstahl mit verzinkten Losflanschen (Maße für 2 mm Rohrteile)

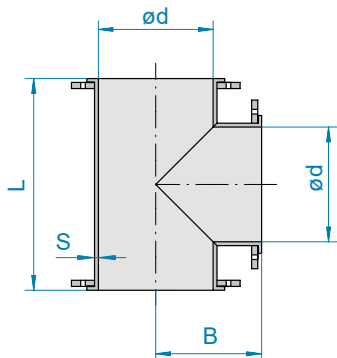
DN	Ø d	R	kg	Chromnickelstahl mit verzinkten Losflanschen F			
				1,5 mm		2 mm	
				Art.-Nr.	€	Art.-Nr.	€
350	349	700	25,20			22353349	658,50
400	398	800	31,80			22403349	779,50
450	448	900	41,50	21453349	899,00	22453349	981,50
500	498	1000	48,60	21503349	1069,00	22503349	1165,00
560	558	1120	62,00			22563349	1402,00
630	628	1260	68,80			22633349	1614,00
710	707	1420	94,00			22713349	2125,00
800	797	1600	120,00			22803349	2534,00
900	897	1800	145,24			229933494090	3118,00
1000	998	2000	176,95			229933494100	3916,00
1120	1118	2240	230,14			229933494112	4803,00
1250	1248	2500	282,16			229933494125	5922,00

Chromnickelstahl mit CrNi-Losflansch gestrahlt (Maße für 2 mm Rohrteile)

DN	Ø d	R	kg	Chromnickelstahl mit CrNi-Losflansch gestrahlt F			
				1,5 mm		2 mm	
				Art.-Nr.	€	Art.-Nr.	€
350	349	700	26,00	213533493	752,50	223533493	770,00
400	398	800	32,00	214033493	886,00	224033493	908,50
450	448	900	41,00	214533493	1029,00	224533493	1113,00
500	498	1000	50,00	215033493	1198,00	225033493	1299,00
560	558	1120	62,00			225633493	1658,00
630	628	1260	76,00			226333493	1856,00
710	707	1420	94,00			227133493	2413,00
800	797	1600	120,00			228033493	2944,00

F FOOD GRADE
EG/EC 1935/2004 plus FDA

■ Geprüft bis 3 bar
explosionsdruckstoßfest



T-STÜCKE

6060

- Allseitig mit Losflansch
- DN 1400 und 1600 mm auf Anfrage
- RAL 7032 (kieselgrau): bis DN 630 mm pulverbeschichtet, ab DN 710 mm spritzgrundiert
- DN 560 bis 800 mm: 3 mm Wandstärke, bis 3 bar explosionsdruckstoßfest lieferbar, Preise auf Anfrage

Pulverbeschichtet (Maße für 2 mm Rohrteile)

DN	Ø d	B	L	kg	1,5 mm pulverbeschichtet		2 mm pulverbeschichtet	
					Art.-Nr.	€	Art.-Nr.	€
350	349	275	550	19,80	21351240	230,50	22351240	250,50
400	398	300	600	24,00	21401240	270,50	22401240	293,50
450	448	325	650	27,20	21451240	298,50	22451240	325,50
500	498	350	700	32,20	21501240	347,50	22501240	378,50
560	558	380	760	40,00			22561240	395,50
630	628	415	830	46,40			22631240	440,00
710	707	460	910	58,00			22711240	561,00
800	797	500	1000	64,00			22801240	699,50
900	897	550	1100	77,87			229912404090	848,50
1000	998	600	1200	90,84			229912404100	1016,00
1120	1118	660	1320	124,06			229912404112	1268,00
1250	1248	725	1450	145,46			229912404125	1526,00

Verzinkt (Maße für 2 mm Rohrteile)

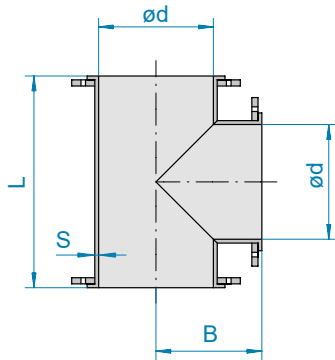
DN	Ø d	B	L	kg	1,5 mm verzinkt		2 mm verzinkt	
					Art.-Nr.	€	Art.-Nr.	€
350	349	275	550	19,80	21352240	279,00	22352240	302,00
400	398	300	600	24,00	21402240	328,50	22402240	345,00
450	448	325	650	27,20	21452240	363,00	22452240	379,00
500	498	350	700	32,20	21502240	420,50	22502240	438,50
560	558	380	760	40,00			22562240	484,00
630	628	415	830	46,40			22632240	552,50
710	707	460	910	58,00			22712240	708,00
800	797	500	1000	64,00			22802240	834,00
900	897	550	1100	77,87			229922404090	1116,00
1000	998	600	1200	90,84			229922404100	1399,00
1120	1118	660	1320	124,06			229922404112	1748,00
1250	1248	725	1450	145,46			229922404125	2057,00

■ Geprüft bis 3 bar explosionsdruckstoßfest



DAS FLANSCHPROGRAMM

Abzweigelemente



Chromnickelstahl (Maße für 2 mm Rohrteile)

DN	Ød	B	L	kg	Chromnickelstahl mit verzinkten Losflanschen F				Chromnickelstahl mit CrNi-Losflansch gestrahlt F			
					1,5 mm		2 mm		1,5 mm		2 mm	
					Art.-Nr.	€	Art.-Nr.	€	Art.-Nr.	€	Art.-Nr.	€
350	349	275	550	19,80	21353240	370,50	22353240	514,00	213532403	538,00	223532403	682,50
400	398	300	600	24,00	21403240	409,00	22403240	582,50	214032403	604,00	224032403	780,50
450	448	325	650	27,20	21453240	447,00	22453240	651,00	214532403	645,50	224532403	852,00
500	498	350	700	32,20	21503240	481,50	22503240	733,00	215032403	680,50	225032403	933,50
560	558	380	760	40,00			22563240	799,00			225632403	1189,00
630	628	415	830	46,40			22633240	885,00			226332403	1258,00
710	707	460	910	58,00			22713240	1113,00			227132403	1546,00
800	797	500	1000	64,00			22803240	1248,00				
900	897	550	1100	77,87			229932404090	1323,00				
1000	998	600	1200	90,84			229932404100	1574,00				
1120	1118	660	1320	124,06			229932404112	1945,00				
1250	1248	725	1450	145,46			229932404125	2352,00				

F FOOD GRADE
EG/EC 1935/2004 plus FDA

■ Geprüft bis 3 bar
explosionsdruckstoßfest



GABELSTÜCKE UND KONISCHE GABELSTÜCKE 30°

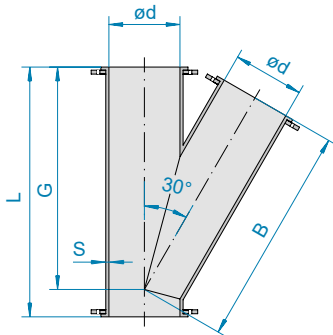
6080



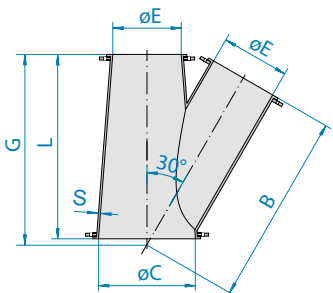
- DN < 350 mm mit 6 mm Bördelrand für Spannringverbindung (ohne Flansch)
- DN 560 und 630 mm: 3 mm Wandstärke, bis 3 bar explosionsdruckstoßfest lieferbar, Preise auf Anfrage
- Allseitig mit Losflansch
- DN 1400 und 1600 mm auf Anfrage
- RAL 7032 (kieselgrau): bis DN 630 mm pulverbeschichtet, ab DN 710 mm spritzgrundiert
- Andere Durchmesserkombinationen auf Anfrage

Pulverbeschichtet (Maße für 2 mm Rohrteile)

DN	Ød	B	ØC	ØE	G	L	kg	1,5 mm pulverbeschichtet		2 mm pulverbeschichtet	
								Art.-Nr.	€	Art.-Nr.	€
350- 250- 250		727	350	250	727	620	15,60	21351255	305,00	22351255	329,50
350- 350- 350	349	817			828	920	27,75	21351230	271,00	22351230	323,00
400- 300- 300		824	399	300	821	720	20,40	21401255	358,00	22401255	375,00
400- 400- 400	398	925			926	1025	38,80	21401230	341,00	22401230	392,50
450- 350- 350		911	449	350	909	920	36,40	21451255	425,50	22451255	509,50
450- 450- 450	448	1030			1045	1150	48,00	21451230	413,50	22451230	468,00
500- 400- 400		1014	499	399	1009	1025	44,00	21501255	558,00	22501255	661,50
500- 500- 500	498	1127			1138	1250	56,00	21501230	484,00	22501230	513,50
560- 400- 400		1071	558	399	1059	1025	47,60			22561255	691,50
560- 560- 560	558	1275			1280	1400	72,00			22561230	593,00
630- 450- 450		1213	628	448	1195	1150	58,80			22631255	812,00
630- 630- 630	628	1404			1401	1530	84,60			22631230	633,00
710- 500- 500		1327	707	498	1311	1250	72,00			22711255	986,00
710- 710- 710	707	1665			1660	1800	116,00			22711230	917,50
800- 560- 560		1507	797	558	1481	1400	87,00			22801255	1262,00
800- 800- 800	797	1823			1818	1970	140,00			22801230	1166,00
900- 900- 900	897	2030			2020	2200	165,60			229912304090	1438,00
1000-1000-1000	998	2190			2205	2400	194,60			229912304100	1783,00
1120-1120-1120	1118	2480			2490	2700	258,70			229912304112	2164,00
1250-1250-1250	1248	2710			2715	2950	308,46			229912304125	2578,00



Gabelstück 30°



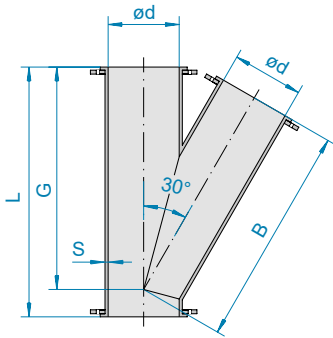
Konisches Gabelstück 30°

Geprüft bis 3 bar explosionsdruckstoßfest

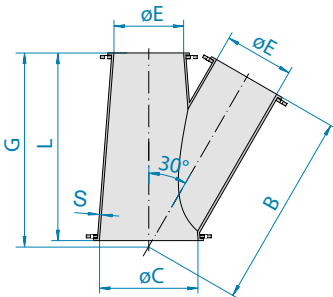


DAS FLANSCHPROGRAMM

Abzweigelemente



Gabelstück 30°

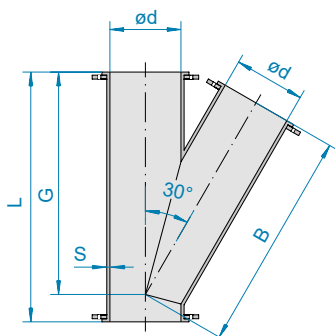


Konisches Gabelstück 30°

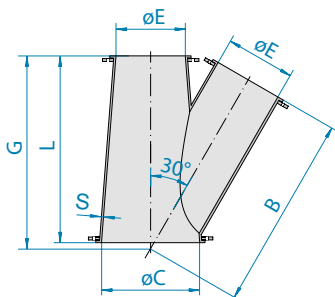
Verzinkt (Maße für 2 mm Rohrteile)

DN	Ød	B	ØC	ØE	G	L	kg	1,5 mm verzinkt		2 mm verzinkt	
								Art.-Nr.	€	Art.-Nr.	€
350- 250- 250		727	350	250	727	620	15,60	21352255	363,50	22352255	391,00
350- 350- 350	349	817			828	920	27,75	21352230	336,00	22352230	393,50
400- 300- 300		824	399	300	821	720	20,40	21402255	424,50	22402255	445,50
400- 400- 400	398	925			926	1025	38,80	21402230	414,50	22402230	480,50
450- 350- 350		911	449	350	909	920	36,40	21452255	505,00	22452255	634,50
450- 450- 450	448	1030			1045	1150	48,00	21452230	497,50	22452230	575,50
500- 400- 400		1014	499	399	1009	1025	44,00	21502255	658,50	22502255	824,50
500- 500- 500	498	1127			1138	1250	56,00	21502230	569,50	22502230	623,00
560- 400- 400		1071	558	399	1059	1025	47,60			22562255	864,50
560- 560- 560	558	1275			1280	1400	72,00			22562230	732,50
630- 450- 450		1213	628	448	1195	1150	58,80			22632255	1020,00
630- 630- 630	628	1404			1401	1530	84,60			22632230	778,00
710- 500- 500		1327	707	498	1311	1250	72,00			22712255	1239,00
710- 710- 710	707	1665			1660	1800	116,00			22712230	1134,00
800- 560- 560		1507	797	558	1481	1400	87,00			22802255	1677,00
800- 800- 800	797	1823			1818	1970	140,00			22802230	1502,00
900- 900- 900	897	2030			2020	2200	165,60			229922304090	2086,00
1000-1000-1000	998	2190			2205	2400	194,60			229922304100	2643,00
1120-1120-1120	1118	2480			2490	2700	258,70			229922304112	3303,00
1250-1250-1250	1248	2710			2715	2950	308,46			229922304125	3937,00

Geprüft bis 3 bar
explosionsdruckstoßfest



Gabelstück 30°



Konisches Gabelstück 30°

Chromnickelstahl mit verzinkten Losflanschen (Maße für 2 mm Rohrteile)

DN	Ød	B	ØC	ØE	G	L	kg	Chromnickelstahl mit verzinkten Losflanschen F			
								1,5 mm		2 mm	
								Art.-Nr.	€	Art.-Nr.	€
350- 250- 250		727	350	250	727	620	15,60	21353255	590,50	22353255	753,00
350- 350- 350	349	817			828	920	27,75	21353230	521,00	22353230	827,00
400- 300- 300		824	399	300	821	720	20,40	21403255	691,00	22403255	881,50
400- 400- 400	398	925			926	1025	38,80	21403230	583,50	22403230	889,00
450- 350- 350		911	449	350	909	920	36,40	21453255	811,50	22453255	1046,00
450- 450- 450	448	1030			1045	1150	48,00	21453230	764,00	22453230	953,50
500- 400- 400		1014	499	399	1009	1025	44,00	21503255	1084,00	22503255	1386,00
500- 500- 500	498	1127			1138	1250	56,00	21503230	840,50	22503230	1091,00
560- 400- 400		1071	558	399	1059	1025	47,60			22563255	1413,00
560- 560- 560	558	1275			1280	1400	72,00			22563230	1264,00
630- 450- 450		1213	628	448	1195	1150	58,80			22633255	1603,00
630- 630- 630	628	1404			1401	1530	84,60			22633230	1365,00
710- 500- 500		1327	707	498	1311	1250	72,00			22713255	2051,00
710- 710- 710	707	1665			1660	1800	116,00			22713230	1813,00
800- 560- 560		1507	797	558	1481	1400	87,00			22803255	2303,00
800- 800- 800	797	1823			1818	1970	140,00			22803230	2296,00
900- 900- 900	897	2030			2020	2200	165,60			229932304090	2823,00
1000-1000-1000	998	2190			2205	2400	194,60			229932304100	3305,00
1120-1120-1120	1118	2480			2490	2700	258,70			229932304112	4076,00
1250-1250-1250	1248	2710			2715	2950	308,46			229932304125	4874,00

Chromnickelstahl mit CrNi-Losflansch gestrahlt (Maße für 2 mm Rohrteile)

DN	Ød	B	ØC	ØE	G	L	kg	Chromnickelstahl mit CrNi-Losflansch gestrahlt F			
								1,5 mm		2 mm	
								Art.-Nr.	€	Art.-Nr.	€
350-250-250		727	350	250	727	620	15,60	213532553	645,00	223532553	809,00
350-350-350	349	817			828	920	28,00	213532303	682,50	223532303	993,50
400-300-300		824	399	300	821	720	20,00	214032553	754,00	224032553	946,00
400-400-400	398	925			926	1025	39,40	214032303	771,50	224032303	1081,00
450-350-350		911	449	350	909	920	38,20	214532553	984,00	224532553	1223,00
450-450-450	448	1030			1045	1150	48,00	214532303	957,00	224532303	1151,00
500-400-400		1014	499	399	1009	1025	44,00	215032553	1273,00	225032553	1581,00
500-500-500	498	1127			1138	1250	61,00	215032303	1033,00	225032303	1288,00
560-400-400		1071	558	399	1059	1025	47,60			225632553	1669,00
560-560-560	558	1275			1280	1400	75,00			225632303	1646,00
630-450-450		1213	628	448	1195	1150	57,00			226332553	1855,00
630-630-630	628	1404			1401	1530	84,50	226332303*	1728,00	236332303 *	2250,00
710-500-500		1327	707	498	1311	1250	72,00			227132553	2345,00
710-710-710	707	1665			1660	1800	113,00	227132303*	2239,00	237132303 *	3049,00

* 2 mm

* 3 mm

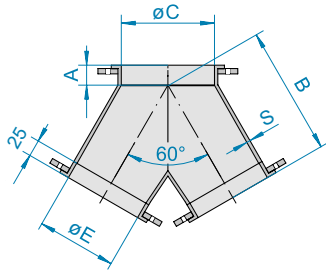
F FOOD GRADE
EG/EC 1935/2004 plus FDA

Geprüft bis 3 bar
explosionsdruckstoßfest



DAS FLANSCHPROGRAMM

Abzweigelemente



KONISCHE HOSENROHRE 60°

6090

- DN < 350 mm mit 6 mm Bördelrand für Spannring-Verbindung (ohne Flansch)
- DN 560 bis 800 mm: 3 mm Wandstärke, bis 3 bar explosionsdruckstoßfest lieferbar, Preise auf Anfrage
- Allseitig mit Losflansch
- DN 1400 und 1600 mm auf Anfrage
- RAL 7032 (kieselgrau): bis DN 630 mm pulverbeschichtet, ab DN 710 mm spritzgrundiert
- Andere Durchmesserkombinationen auf Anfrage

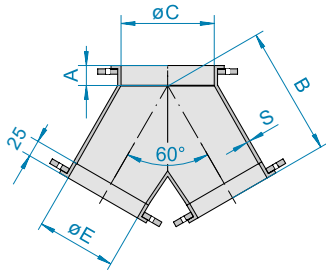
Pulverbeschichtet (Maße für 2 mm Rohrteile)

DN	A	B	ØC	ØE	kg	1,5 mm pulverbeschichtet		2 mm pulverbeschichtet	
						Art.-Nr.	€	Art.-Nr.	€
350- 250- 250	70	300	350	250	11,35	21351275	274,50	22351275	301,50
400- 300- 300	70	350	399	300	12,00	21401275	299,50	22401275	332,00
450- 350- 350	80	425	449	350	23,00	21451275	375,50	22451275	441,50
500- 400- 400	80	475	499	399	33,50	21501275	403,50	22501275	494,50
560- 400- 400	80	550	558	399	37,00			22561275	602,50
630- 450- 450	150	600	628	448	40,40			22631275	740,50
710- 500- 500	200	650	707	498	47,60			22711275	995,50
800- 560- 560	200	700	797	558	59,00			22801275	1247,00
900- 630- 630	210	850	897	628	74,40			229912754090	1570,00
1000- 710- 710	220	930	998	707	87,96			229912754100	1893,00
1120- 800- 800	220	1040	1118	797	110,30			229912754112	2275,00
1250- 900- 900	220	1130	1248	897	128,22			229912754125	2678,00

Verzinkt (Maße für 2 mm Rohrteile)

DN	A	B	ØC	ØE	kg	1,5 mm verzinkt		2 mm verzinkt	
						Art.-Nr.	€	Art.-Nr.	€
350- 250- 250	70	300	350	250	11,35	21352275	308,00	22352275	327,00
400- 300- 300	70	350	399	300	12,00	21402275	337,00	22402275	355,00
450- 350- 350	80	425	449	350	23,00	21452275	405,50	22452275	481,00
500- 400- 400	80	475	499	399	33,50	21502275	449,50	22502275	548,00
560- 400- 400	80	550	558	399	37,00			22562275	677,50
630- 450- 450	150	600	628	448	40,40			22632275	844,50
710- 500- 500	200	650	707	498	47,60			22712275	1161,00
800- 560- 560	200	700	797	558	59,00			22802275	1472,00
900- 630- 630	210	850	897	628	74,40			229922754090	1877,00
1000- 710- 710	220	930	998	707	87,96			229922754100	2294,00
1120- 800- 800	220	1040	1118	797	110,30			229922754112	2766,00
1250- 900- 900	220	1130	1248	897	128,22			229922754125	3265,00

■ Geprüft bis 3 bar explosionsdruckstoßfest



Chromnickelstahl mit verzinkten Losflanschen (Maße für 2 mm Rohrteile)

DN	A	B	Ø C	Ø E	kg	Chromnickelstahl mit verzinkten Losflanschen F			
						1,5 mm		2 mm	
						Art.-Nr.	€	Art.-Nr.	€
350- 250- 250	70	300	350	250	11,35	21353275	539,00	22353275	692,00
400- 300- 300	70	350	399	300	12,00	21403275	586,50	22403275	732,50
450- 350- 350	80	425	449	350	23,00	21453275	678,50	22453275	846,50
500- 400- 400	80	475	499	399	33,50	21503275	746,50	22503275	947,50
560- 400- 400	80	550	558	399	37,00			22563275	1089,00
630- 450- 450	150	600	628	448	40,40			22633275	1264,00
710- 500- 500	200	650	707	498	47,60			22713275	1702,00
800- 560- 560	200	700	797	558	59,00			22803275	2009,00
900- 630- 630	210	850	897	628	74,40			229932754090	2510,00
1000- 710- 710	220	930	998	707	87,96			229932754100	3009,00
1120- 800- 800	220	1040	1118	797	110,30			229932754112	3587,00
1250- 900- 900	220	1130	1248	897	128,22			229932754125	4227,00

Chromnickelstahl mit CrNi-Losflansch gestrahlt (Maße für 2 mm Rohrteile)

DN	A	B	Ø C	Ø E	kg	Chromnickelstahl mit CrNi-Losflansch gestrahlt F			
						1,5 mm		2 mm	
						Art.-Nr.	€	Art.-Nr.	€
350-250-250	70	300	350	250	14,37	213532753	593,50	223532753	747,00
400-300-300	70	350	399	300	11,76	214032753	648,50	224032753	797,00
450-350-350	80	425	449	350	32,90	214532753	851,00	224532753	1023,00
500-400-400	80	475	499	399	27,40	215032753	935,50	225032753	1142,00
560-400-400	80	550	558	399	37,00			225632753	1346,00
630-450-450	150	600	628	448	41,00			226332753	1516,00
710-500-500	200	650	707	498	47,60			227132753	1994,00

F FOOD GRADE
EG/EC 1935/2004 plus FDA

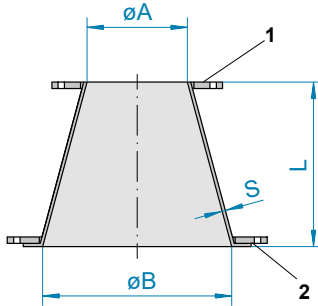
Geprüft bis 3 bar
explosionsdruckstoßfest



KONUSSTÜCKE

6170

- DN < 350 mm mit 6 mm Bördelrand für Spannringverbindung (ohne Flansch)
- DN 630 bis 710 mm: 3 mm Wandstärke, bis 3 bar explosionsdruckstoßfest lieferbar, Preise auf Anfrage
- DN 1400 und 1600 mm auf Anfrage
- RAL 7032 (kieselgrau): bis DN 630 mm pulverbeschichtet, ab DN 710 mm spritzgrundiert
- Andere Durchmesserkombinationen auf Anfrage



- 1 mit angeschweißtem Flansch ähnlich DIN 24154-2 (Abmessungen siehe S. 219)
- 2 mit Losflansch ähnlich DIN 24154-2 (Abmessungen siehe S. 219)

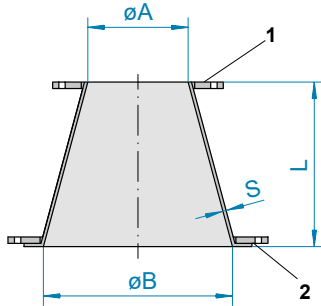
Pulverbeschichtet (Maße für 2 mm Rohrteile)

DN	$\varnothing A$	$\varnothing B$	L	kg	1,5 mm pulverbeschichtet		2 mm pulverbeschichtet	
					Art.-Nr.	€	Art.-Nr.	€
300- 350	299	349	200	6,80	21001480	75,30	22001480	89,00
300- 400	299	398	200	7,40	21001481	83,00	22001481	98,30
350- 400	349	398	200	10,00	21001482	139,00	22001482	166,00
350- 450	349	448	200	11,20	21001483	142,50	22001483	169,00
400- 450	398	448	200	11,80	21001485	156,00	22001485	185,00
400- 500	398	498	250	13,40	21001486	170,00	22001486	201,00
450- 500	448	498	200	14,20	21001487	176,50	22001487	208,00
450- 560	448	558	250	16,60			22001495	213,00
500- 560	498	558	250	17,40			22001496	250,00
500- 630	498	628	300	19,60			22001497	277,00
560- 630	558	628	300	21,80			22001498	288,00
630- 710	628	707	300	24,40			22001499	364,00
710- 800	707	797	300	28,00			22001500	418,00
800- 900	897	799	300	31,21			229918104090	496,50
900-1000	998	899	300	34,83			229918114100	579,00
1000-1120	1118	1000	300	44,21			229918124112	690,00
1120-1250	1248	1120	300	55,14			229918134125	798,50

Verzinkt (Maße für 2 mm Rohrteile)

DN	$\varnothing A$	$\varnothing B$	L	kg	1,5 mm verzinkt		2 mm verzinkt	
					Art.-Nr.	€	Art.-Nr.	€
300- 350	299	349	200	6,80	21002480	93,90	22002480	111,50
300- 400	299	398	200	7,40	21002481	104,00	22002481	122,50
350- 400	349	398	200	10,00	21002482	175,50	22002482	207,00
350- 450	349	448	200	11,20	21002483	180,00	22002483	211,50
400- 450	398	448	200	11,80	21002485	195,50	22002485	228,50
400- 500	398	498	250	13,40	21002486	212,00	22002486	248,50
450- 500	448	498	200	14,20	21002487	220,00	22002487	258,00
450- 560	448	558	250	16,60			22002495	281,00
500- 560	498	558	250	17,40			22002496	332,50
500- 630	498	628	300	19,60			22002497	366,00
560- 630	558	628	300	21,80			22002498	383,50
630- 710	628	707	300	24,40			22002499	487,00
710- 800	707	797	300	28,00			22002500	553,50
800- 900	897	799	300	31,21			229928104090	638,00
900-1000	998	899	300	34,83			229928114100	743,50
1000-1120	1118	1000	300	44,21			229928124112	893,00
1120-1250	1248	1120	300	55,14			229928134125	984,50

■ Geprüft bis 3 bar explosionsdruckstoßfest



1 mit angeschweißtem Flansch aus Chromnickelstahl ähnlich DIN 24154-2 (Abmessungen siehe S. 219)

2 mit Losflansch ähnlich DIN 24154-2 (Abmessungen siehe S. 219)

Chromnickelstahl mit verzinkten Losflanschen (Maße für 2 mm Rohrteile)

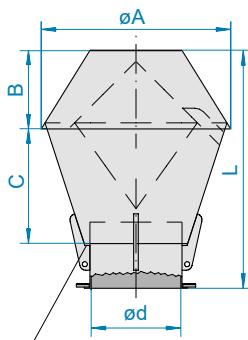
DN	ØA	ØB	L	kg	Chromnickelstahl mit verzinkten Losflanschen F			
					1,5 mm		2 mm	
					Art.-Nr.	€	Art.-Nr.	€
300-350	299	349	200	6,80	21003480	98,90	22003480	122,50
300-400	299	398	200	7,40	21003481	107,50	22003481	132,50
350-400	349	398	200	10,00	21003482	225,50	22003482	276,50
350-450	349	448	200	11,20	21003483	235,50	22003483	288,00
400-450	398	448	200	11,80	21003485	261,00	22003485	318,50
400-500	398	498	250	13,40	21003486	275,50	22003486	338,00
450-500	448	498	200	14,20	21003487	295,50	22003487	363,00
450-560	448	558	250	16,60			22003495	391,00
500-560	498	558	250	17,40			22003496	435,50
500-630	498	628	300	19,60			22003497	449,00
560-630	558	628	300	21,80			22003498	513,50
630-710	628	707	300	24,40			22003499	692,50
710-800	707	797	300	28,00			22003500	789,00
800-900	897	799	300	31,21			229938104090	926,50
900-1000	998	899	300	34,83			229938114100	1081,00
1000-1120	1118	1000	300	44,21			229938124112	1242,00
1120-1250	1248	1120	300	55,14			229938134125	1416,00

Chromnickelstahl mit CrNi-Losflansch gestrahlt (Maße für 2 mm Rohrteile)

DN	ØA	ØB	L	kg	Chromnickelstahl mit CrNi-Losflansch gestrahlt F			
					1,5 mm		2 mm	
					Art.-Nr.	€	Art.-Nr.	€
300-350	299	349	200	6,80	210034803	154,50	220034803	180,00
300-400	299	398	200	7,40	210034813	172,00	220034813	197,50
350-400	349	398	200	10,00	210034823	288,00	220034823	340,50
350-450	349	448	200	11,00	210034833	300,00	220034833	353,50
400-450	398	448	200	11,80	210034853	325,00	220034853	385,50
400-500	398	498	250	13,40	210034863	338,50	220034863	403,00
450-500	448	498	200	14,20	210034873	360,50	220034873	429,00
450-560	448	558	250	16,60			220034953	518,00
500-560	498	558	250	17,40			220034963	563,00
500-630	498	628	300	19,60			220034973	569,00
560-630	558	628	300	21,80			220034983	634,50
630-710	628	707	300	24,40			220034993	835,50

F FOOD GRADE
EG/EC 1935/2004 plus FDA

■ Geprüft bis 3 bar
explosionsdruckstoßfest



Wasseraustritt umlaufend

DEFLEKTORHAUBEN

1430

- Mit angeschweißtem Flansch ähnlich DIN 24154-2 (Abmessungen siehe S. 219)

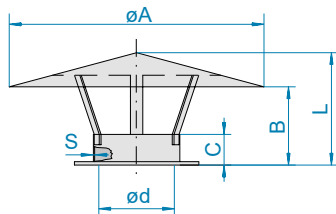
Verzinkt und Chromnickelstahl (Maße für 2 mm Rohrteile)

DN	Ød	ØA	B	C	L	kg	2 mm verzinkt		2 mm Chromnickelstahl	
							Art.-Nr.	€	Art.-Nr.	€
350	349	645	275	448	865	33,00	12352805	754,00	12353805	1229,00
400	398	715	295	480	915	42,00	12402805	872,00	12403805	1423,00
450	448	820	320	588	1040	51,00	12452805	991,00	12453805	1668,00
500	498	870	320	588	1040	61,50	12502805	1118,00	12503805	1931,00
560	558	990	372	703	1208	81,50	12562805	1243,00	12563805	2209,00
630	628	1140	442	776	1434	112,00	12632805	1416,00	12633805	2513,00
710	707	1290	502	901	1627	138,00	12712805	2376,00	12713805	3951,00
800	797	1440	520	1020	1790	164,00	12802805	2733,00	12803805	4737,00
900	897	1550	600	1150	2150	260,00	239928055090*	3843,00	239938055090*	5481,00
1000	998	1800	700	1330	2400	328,00	239928055100*	4455,00	239938055100*	6357,00
1120	1118	1825	1120	1100	2370	421,00	239928055112*	4766,00	239938055112*	7092,00
1250	1248	1955	1190	1150	2470	452,00	239928055125*	5487,00	239938055125*	7828,00

*3 mm

REGENHAUBEN

6190



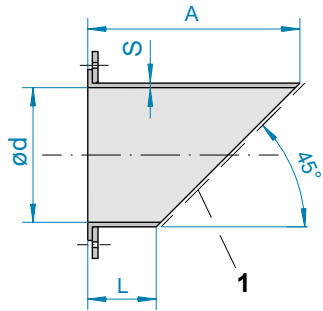
- Mit Losflansch bis DN 1000 mm
- DN 1120 mm: 3 mm Wandstärke, mit angeschweißtem Flansch ähnlich DIN 24154-2 (Abmessungen siehe S. 219)
- Ab DN 1250 mm empfehlen wir den Einsatz mit Deflektorhauben
- Bitte örtliche Bauvorschriften beachten, alternativ Einsatz einer Deflektorhaube
- DN 710 – 1120 ausschließlich in Edelstahl erhältlich

Verzinkt und Chromnickelstahl (Maße für 2 mm Rohrteile)

DN	Ød	ØA	B	C	L	kg	2 mm verzinkt		2 mm Chromnickelstahl mit verzinkten Losflanschen		2 mm Chromnickelstahl mit CrNi-Losflansch gestrahlt	
							Art.-Nr.	€	Art.-Nr.	€	Art.-Nr.	€
350	349	750	300	150	395	23,70	22352850	327,50	22353850	583,00	223538503	638,50
400	398	850	320	150	435	16,80	22402850	371,50	22403850	727,50	224038503	791,00
450	448	950	340	150	470	25,90	22452850	405,50	22453850	919,00	224538503	983,00
500	498	1050	410	200	550	31,50	22502850	440,00	22503850	1029,00	225038503	1095,00
560	558	1150	435	200	590	34,00	22562850	482,00	22563850	1106,00	225638503	1232,00
630	628	1300	470	200	645	42,00	22632850	529,00	22633850	1169,00	226338503	1289,00
710	707	1400	500	250	700	52,00			22713850	1571,00	227138503	1715,00
800	797	1500	530	250	760	59,92			22803850	1888,00	228038503	2092,00
900	897	1800	550	250	793	87,20			229938504090	2299,00		
1000	998	2000	600	250	870	103,20			229938504100	3147,00		
1120	1118	2240	650	300	950	186,90					239938505112*	3652,00

*3 mm

F FOOD GRADE
EG/EC 1935/2004 plus FDA



1 Vogelschutzgitter

AUSBLASROHRE 45°

6200


- Vogelschutzgitter: Materialstärke 2 mm, Maschenweite 20x20
- Einseitig mit Losflansch
- DN 1400 und 1600 mm auf Anfrage

Verzinkt (Maße für 2 mm Rohrteile)

DN	Ød	A	L	kg	1,5 mm verzinkt		2 mm verzinkt	
					Art.-Nr.	€	Art.-Nr.	€
350	350	550	200	9,20	21352880	322,00		
400	399	600	200	10,80	21402880	386,00		
450	449	650	200	12,30	21452880	462,50		
500	499	700	200	10,60	21502880	526,00		
560	558	760	200	22,00			22562880	616,00
630	628	830	200	26,00			22632880	692,00
710	707	910	200	30,00			22712880	907,50
800	797	1000	200	36,00			22802880	1071,00
900	897	1100	200	58,80			239928804090*	1302,00
1000	998	1200	200	69,12			239928804100*	1554,00
1120	1118	1320	200	90,75			239928804112*	1834,00
1250	1248	1450	200	107,40			239928804125*	2144,00

*3 mm

Chromnickelstahl mit verzinkten Losflanschen (Maße für 2 mm Rohrteile)

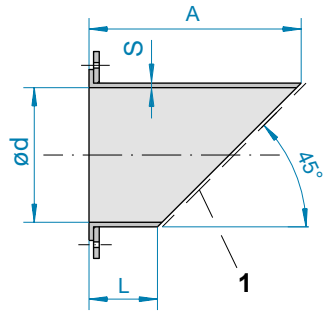
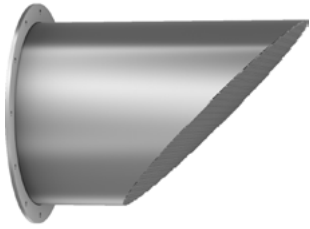
DN	Ød	A	L	kg	Chromnickelstahl mit verzinkten Losflanschen 			
					1 mm		2 mm	
					Art.-Nr.	€	Art.-Nr.	€
350	350	550	200	9,20	21353880	411,00		
400	399	600	200	10,80	21403880	508,00		
450	449	650	200	12,30	21453880	579,50		
500	499	700	200	10,60	21503880	667,00		
560	558	760	200	22,00			22563880	797,50
630	628	830	200	26,00			22633880	954,50
710	707	910	200	30,00			22713880	1344,00
800	797	1000	200	36,00			22803880	1611,00
900	897	1100	200	58,80			239938804090*	1979,00
1000	998	1200	200	69,12			239938804100*	2352,00
1120	1118	1320	200	90,75			239938804112*	2757,00
1250	1248	1450	200	107,40			239938804125*	3235,00

*3 mm



DAS FLANSCHPROGRAMM

Übergänge und Adapter/Reinigungsrohre



1 Vogelschutzgitter
Maschenweite: 20 x 20 x 2 mm

AUSBLASROHRE 45°

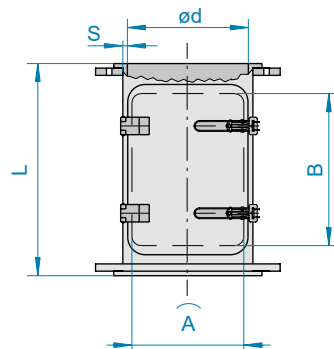
6200

Chromnickelstahl mit CrNi-Losflansch gestrahlt (Maße für 2 mm Rohrteile)

DN	Ød	A	L	kg	Chromnickelstahl mit CrNi-Losflansch gestrahlt			
					1 mm		2 mm	
					Art.-Nr.	€	Art.-Nr.	€
350	350	550	200	9,20	213538803	465,50		
400	399	600	200	10,80	214038803	570,50		
450	448	650	200	12,30	214538803	644,50		
500	498	700	200	10,60	215038803	733,00		
560	558	760	200	22,00			225638803	923,50
630	628	830	200	26,00			226338803	1075,00
710	707	910	200	30,00			227138803	1487,00
800	797	1000	200	36,00			228038803	1819,00

REINIGUNGSROHRE

6050



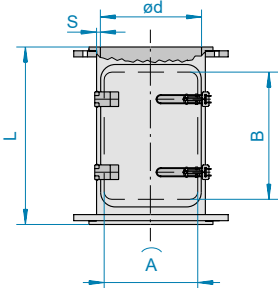
- Für Dichtungen beachten Sie bitte die technischen Informationen am Kapitelanfang
- Beidseitig mit Losflansch
- DN 1400 und 1600 mm auf Anfrage
- RAL 7032 (kieselgrau): bis DN 630 mm pulverbeschichtet, ab DN 710 mm spritzgrundiert
- Nicht empfohlen zur Absaugung kondensathaltiger Abluft

Pulverbeschichtet (Maße für 2 mm Rohrteile)

DN	Ød	A	B	L	kg	1,5 mm pulverbeschichtet		2 mm pulverbeschichtet	
						Art.-Nr.	€	Art.-Nr.	€
350	350	350	350	478	14,50	21351195	254,50		
400	399	350	350	478	15,90	21401195	273,00		
450	448	500	350	478	20,00			22451195	300,00
500	498	500	350	478	21,60			22501195	323,00
560	558	500	350	478	25,00			22561195	352,50
630	628	500	350	478	30,00			22631195	379,50
710	707	500	350	478	34,00			22711195	487,50
800	797	500	350	478	38,00			22801195	592,50
900	897	500	350	478	41,48			229911954090	718,50
1000	998	500	350	478	46,10			229911954100	873,50
1120	1118	500	350	478	62,50			229911954112	1026,00
1250	1248	500	350	478	69,57			229911954125	1152,00

F FOOD GRADE
EG/EC 1935/2004 plus FDA

Reinigungsrohre



Verzinkt (Maße für 2 mm Rohrteile)

DN	Ød	A	B	L	kg	1,5 mm verzinkt		2 mm verzinkt	
						Art.-Nr.	€	Art.-Nr.	€
350	350	350	350	478	14,50	21352195	322,00		
400	399	350	350	478	15,90	21402195	347,00		
450	448	500	350	478	20,00			22452195	393,50
500	498	500	350	478	21,60			22502195	422,00
560	558	500	350	478	25,00			22562195	479,00
630	628	500	350	478	30,00			22632195	523,50
710	707	500	350	478	34,00			22712195	684,00
800	797	500	350	478	38,00			22802195	835,00
900	897	500	350	478	41,48			229921954090	995,50
1000	998	500	350	478	46,10			229921954100	1179,00
1120	1118	500	350	478	62,50			229921954112	1349,00
1250	1248	500	350	478	69,57			229921954125	1533,00

Chromnickelstahl mit verzinkten Losflanschen (Maße für 2 mm Rohrteile)

DN	Ød	A	B	L	kg	Chromnickelstahl mit verzinkten Losflanschen F			
						1,5 mm		2 mm	
						Art.-Nr.	€	Art.-Nr.	€
350	350	350	350	478	14,50	21353195	442,00		
400	399	350	350	478	15,90	21403195	469,00		
450	448	500	350	478	20,00			22453195	515,00
500	498	500	350	478	21,60			22503195	551,50
560	558	500	350	478	25,00			22563195	603,50
630	628	500	350	478	30,00			22633195	664,50
710	707	500	350	478	34,00			22713195	911,00
800	797	500	350	478	38,00			22803195	1082,00
900	897	500	350	478	41,48			229931954090	1295,00
1000	998	500	350	478	46,10			229931954100	1509,00
1120	1118	500	350	478	62,50			229931954112	1741,00
1250	1248	500	350	478	69,57			229931954125	1893,00

Chromnickelstahl mit CrNi-Losflansch gestrahlt (Maße für 2 mm Rohrteile)

DN	Ød	A	B	L	kg	Chromnickelstahl mit CrNi-Losflansch gestrahlt F			
						1,5 mm		2 mm	
						Art.-Nr.	€	Art.-Nr.	€
350	350	350	350	478	14,50	213531953	550,50		
400	399	350	350	478	15,60	214031953	594,00		
450	448	500	350	478	16,00			224531953	646,50
500	498	500	350	478	23,00			225031953	682,50
560	558	500	350	478	29,50			225631953	856,50
630	628	500	350	478	34,80			226331953	906,00
710	707	500	350	478	38,50			227131953	1198,00



IN DER DETECTABLE DESIGN-LINIE ERHÄLTlich.

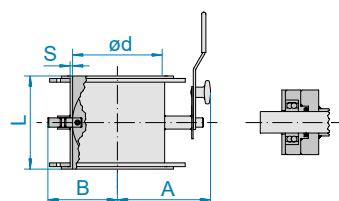
F FOOD GRADE
EG/EC 1935/2004 plus FDA

D DETECTABLE DESIGN
Metalldetektierbar



DAS FLANSCHPROGRAMM

Absperrklappen



■ Zusätzlich mit Kugellagerung und O-Ring-Dichtung aus Viton

ABSPERRKLAPPEN

6180

- Sonderausführung mit eingeklebter Innendichtung aus Silikon bis DN 800 mm lieferbar, keine Querschnittsverengung, Preise auf Anfrage
- Ausführung mit pneumatischem oder elektrischem Antrieb auf Anfrage
- Beidseitig mit Losflansch
- Ab DN 900 mm: 3 mm Wandstärke, mit angeschweißtem Flansch ähnlich DIN 24154-2 (Abmessungen siehe S. 219)
- RAL 7032 (kieselgrau): bis DN 630 mm pulverbeschichtet, ab DN 710 mm spritzgrundiert

Pulverbeschichtet, verzinkt und Chromnickelstahl (Maße für 2 mm Rohrteile)

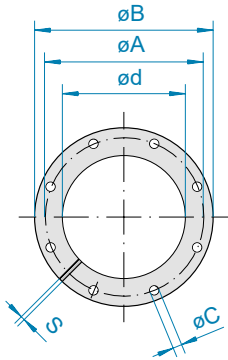
DN	Ød	A	B	L	kg	2 mm pulverbeschichtet		2 mm verzinkt	
						Art.-Nr.	€	Art.-Nr.	€
350	349	240	233	200	14,00	22351560	252,00		
400	398	265	258	200	16,20	22401560	282,50		
450	458	396	365	200	26,50	22451560	583,50		
500	498	421	391	200	29,60	22501560	647,00		
560	558	451	421	200	36,00	22561560	690,50		
630	628	486	456	200	41,00	22631560	748,00		
710	707	525	495	200	46,00	22711560	954,00		
800	797	570	540	200	52,00	22801560	1155,00		
900	897	620	590	200	65,00	239915605090*	1863,00	239925605090*	2237,00
1000	998	670	640	200	83,00	239915605100*	2227,00	239925605100*	2874,00
1120	1118	810	675	200	104,00	239915605112*	3003,00	239925605112*	3615,00
1250	1248	875	740	200	123,00	239915605125*	3533,00	239925605125*	4247,00

*3 mm

DN	Ød	A	B	L	kg	2 mm Chromnickelstahl mit verzinkten Losflanschen		2 mm Chromnickelstahl mit CrNi-Losflansch gestrahlt	
						Art.-Nr.	€	Art.-Nr.	€
350	349	240	233	200	14,00	22353560	479,00	223535603	589,00
400	398	265	258	200	16,20	22403560	555,00	224035603	681,50
450	458	396	365	200	26,50	22453560	778,00	224535603	908,00
500	498	421	391	200	29,60	22503560	891,00	225035603	1022,00
560	558	451	421	200	36,00	22563560	1041,00	225635603	1292,00
630	628	486	456	200	41,00	22633560	1193,00	226335603	1432,00
710	707	525	495	200	46,00	22713560	1562,00	227135603	1847,00
800	797	570	540	200	52,00	22803560	1877,00		
900	897	620	590	200	65,00			239935605090*	3223,00
1000	998	670	640	200	83,00			239935605100*	3983,00
1120	1118	810	675	200	104,00			239935605112*	4927,00
1250	1248	875	740	200	123,00			239935605125*	5798,00

*3 mm

F FOOD GRADE
EG/EC 1935/2004 plus FDA



E = Anzahl Löcher

FLANSCH

1360

- Ähnlich DIN 24154-2
- Bei den Nennweiten DN 120, 150, 175, 300 und 350 mm wurden der Lochdurchmesser und Lochzahl dem nächst höheren Normdurchmesser angepasst (120=125, 150=160, 175=180, 300=315, 350=355 mm)
- DN 60 mm ist kein Normdurchmesser, die Abmessungen sind der DIN 24154-2 angepasst
- Bei den Nennweiten 80, 100, 140, 160, 200, 224, 250, 400, 450, 500, 560, 630, 710 und 800 entsprechen der Lochkreisdurchmesser, der Lochdurchmesser und die Lochzahl der DIN 24154-2

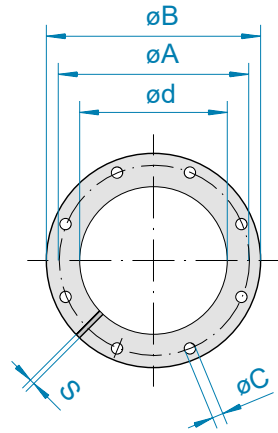
Pulverbeschichtet und verzinkt

DN	Ø d	Ø A	Ø B	Ø C	E	S	kg	Pulverbeschichtet		Verzinkt	
								Art.-Nr.	€	Art.-Nr.	€
60	62	102	128	9,5	4	5	0,40	10061711	7,30		
80	82	118	142	9,5	4	5	0,40	10081711	9,00	10082711	10,00
100	105	139	165	9,5	4	5	0,46	10101711	10,30	10102711	11,60
120	125	165	185	9,5	4	5	0,57	10121711	10,60	10122711	13,50
140	142	182	212	11,5	8	5	0,73	10141711	10,90	10142711	14,00
150	155	200	225	11,5	8	5	0,78	10151711	11,20	10152711	14,30
160	162	200	232	11,5	8	5	0,82	10161711	11,50	10162711	14,40
175	180	219	250	11,5	8	5	0,93	10171711	11,60	10172711	14,70
200	205	241	275	11,5	8	5	0,99	10201711	12,10	10202711	15,10
224	225	265	295	11,5	8	5	1,10	10221711	14,70	10222711	15,90
250	255	292	325	11,5	8	5	1,21	10251711	15,90	10252711	16,80
280	283	332	363	11,5	8	8	2,51	10281711	21,50	10282711	22,90
300	305	366	395	11,5	8	8	3,00	10301711	22,90	10302711	23,70
315	318	366	398	11,5	8	8	2,98	10311711	24,10	10312711	25,00
350	356	405	436	11,5	8	8	3,10	10351711	25,40	10352711	26,30
400	405	448	485	11,5	12	8	3,44	10401711	25,70	10402711	28,30
450	455	497	535	11,5	12	8	3,90	10451711	26,50	10452711	28,60
500	505	551	585	11,5	12	8	4,13	10501711	27,30	10502711	30,70
560	565	629	665	14	16	8	5,90	10561711	33,50	10562711	38,20
630	635	698	735	14	16	8	6,60	10631711	37,40	10632711	49,20
710	715	775	815	14	16	8	7,40	10711711	42,80	10712711	57,90
800	805	861	905	14	24	8	7,95	10801711	58,30	10802711	74,50
900	904	958	1004	14	24	8	9,17	109917110090	74,80	109927110090	98,20
1000	1005	1067	1105	14	24	8	10,20	109917110100	95,10	109927110100	136,00
1120	1125	1200	1245	18	32	10	16,90	109917110112	130,00	109927110112	184,00
1250	1255	1337	1375	18	32	10	18,80	109917110125	143,50	109927110125	254,00



DAS FLANSCHPROGRAMM

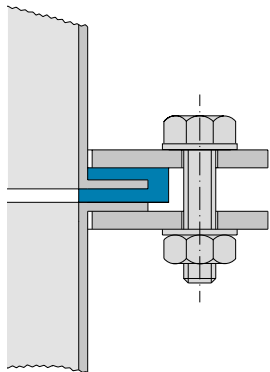
Flansche, Dichtungen, Montageset



E = Anzahl Löcher

Chromnickelstahl

DN	Ød	ØA	ØB	ØC	E	S	kg	Chromnickelstahl	
								Art.-Nr.	€
60	62	102	128	9,5	4	5	0,40	10063711	25,00
80	82	118	142	9,5	4	5	0,40	10083711	27,60
100	105	139	165	9,5	4	5	0,46	10103711	29,60
120	125	165	185	9,5	4	5	0,57	10123711	34,20
140	142	182	212	11,5	8	5	0,73	10143711	36,80
150	155	200	225	11,5	8	5	0,78	10153711	37,50
160	162	200	232	11,5	8	5	0,82	10163711	38,60
175	180	219	250	11,5	8	5	0,93	10173711	39,20
200	205	241	275	11,5	8	5	0,99	10203711	39,90
224	225	265	295	11,5	8	5	1,10	10223711	43,30
250	255	292	325	11,5	8	5	1,21	10253711	45,20
280	283	332	363	11,5	8	8	2,51	10283711	71,40
300	305	366	395	11,5	8	8	3,00	10303711	75,60
315	318	366	398	11,5	8	8	2,98	10313711	85,00
350	356	405	436	11,5	8	8	3,10	10353711	88,10
400	405	448	485	11,5	12	8	3,44	10403711	96,10
450	455	497	535	11,5	12	8	3,90	10453711	107,50
500	505	551	585	11,5	12	8	4,13	10503711	115,50
560	565	629	665	14	16	8	5,90	10563711	168,50
630	635	698	735	14	16	8	6,60	10633711	182,50
710	715	775	815	14	16	8	7,40	10713711	186,50
800	805	861	905	14	24	8	7,95	10803711	227,00
900	904	958	1004	14	24	8	9,17	109937110090	243,00
1000	1005	1067	1105	14	24	8	10,20	109937110100	301,50
1120	1125	1200	1245	18	32	10	16,90	109937110112	336,50
1250	1255	1337	1375	18	32	10	18,80	109937110125	358,50



MONTAGESET FÜR JACOB FLANSCH

1510

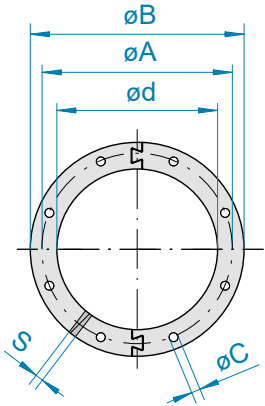
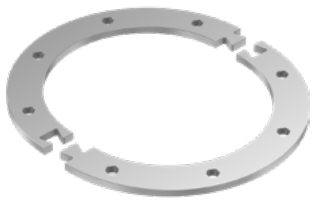
- Montageset bestehend aus Schrauben, Muttern und zwei Unterlegscheiben je Schraube
- Passend zur Anzahl der Löcher und Flanschstärke
- Schrauben nach DIN EN ISO 4017 (ehemals DIN 933)
- Scheiben nach DIN EN ISO 7090 (ehemals DIN 125), je 2 Stück pro Schraube
- Muttern nach DIN EN ISO 4032 (ehemals DIN 934)

Schrauben, Muttern und Unterlegscheiben verzinkt

DN	Schrauben	Anzahl	Art.-Nr.	€
60- 120	M 8x30	4	10062788	2,00
140- 250	M 10x35	8	10142788	5,30
280- 350	M 10x40	8	10282788	5,80
400- 500	M 10x40	12	10402788	7,60
560- 710	M 12x45	16	10562788	10,10
800-1000	M 12x45	24	10802788	14,70
1120-1250	M 16x50	32	109927880112	27,00



Montageanleitung für Losflanschverbindungen



E = Anzahl Löcher

FLANSCH 2-TEILIG

1362

• Ähnlich DIN 24154-2

• Siehe Kommentare zu den Flanschen auf S. 219

Pulverbeschichtet und verzinkt

DN	ø d	ø A	ø B	ø C	E	S	kg	Pulverbeschichtet		Verzinkt	
								Art.-Nr.	€	Art.-Nr.	€
80	82	118	142	9,5	4	8	0,40	10081713	21,10	10082713	22,00
100	105	139	165	9,5	4	8	0,46	10101713	21,80	10102713	22,70
120	125	165	185	9,5	4	8	0,57	10121713	22,30	10122713	23,30
140	142	182	212	11,5	8	8	0,73	10141713	26,50	10142713	27,40
150	155	200	225	11,5	8	8	1,25	10151713	37,20	10152713	38,10
175	180	219	250	11,5	8	8	1,50	10171713	44,90	10172713	46,10
200	205	241	275	11,5	8	8	1,60	10201713	51,50	10202713	52,80
224	225	265	295	11,5	8	8	1,76	10221713	53,70	10222713	54,90
250	255	292	325	11,5	8	8	1,94	10251713	56,10	10252713	57,20
280	283	332	363	11,5	8	8	2,51	10281713	57,10	10282713	58,90
300	305	366	395	11,5	8	8	3,00	10301713	62,70	10302713	64,50
315	318	366	398	11,5	8	8	3,10	10311713	97,00	10312713	98,80
350	356	405	436	11,5	8	8	3,20	10351713	101,00	10352713	102,50
400	405	448	485	11,5	12	8	3,44	10401713	105,00	10402713	107,00

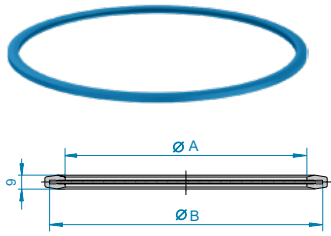
Chromnickelstahl

DN	ø d	ø A	ø B	ø C	E	S	kg	Chromnickelstahl	
								Art.-Nr.	€
80	82	118	142	9,5	4	8	0,40	10083713	56,20
100	105	139	165	9,5	4	8	0,46	10103713	58,10
120	125	165	185	9,5	4	8	0,57	10123713	59,50
140	142	182	212	11,5	8	8	0,73	10143713	73,50
150	155	200	225	11,5	8	8	1,25	10153713	97,30
175	180	219	250	11,5	8	8	1,50	10173713	118,00
200	205	241	275	11,5	8	8	1,60	10203713	135,00
224	225	265	295	11,5	8	8	1,76	10223713	141,00
250	255	292	325	11,5	8	8	1,94	10253713	146,50
280	283	332	363	11,5	8	8	2,51	10283713	151,00
300	305	366	395	11,5	8	8	3,00	10303713	199,50
315	318	366	398	11,5	8	8	3,10	10313713	252,50
350	356	405	436	11,5	8	8	3,20	10353713	262,00
400	405	448	485	11,5	12	8	3,44	10403713	272,00



DAS FLANSCHPROGRAMM

Flansche, Dichtungen, Montageset



BÖRDELDICHTRINGE FÜR 10 MM BÖRDELRAND

6210

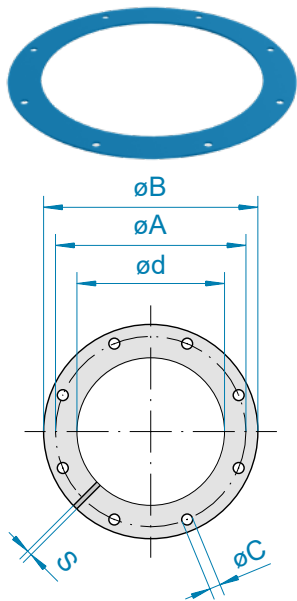
- Bitte beachten Sie auch die technischen Informationen am Kapitelanfang
- Profil für Losflanschrohrbau mit 10 mm Bördelrand
- Einsatz für 1 bis 3 mm Rohrsystem
- Bei Rohrteilen mit Losflansch < DN 350 mm mit 6 mm Bördelrand ist der Bördeldichtring (Kapitel 2) zu verwenden
- Zur Verbindung von:
 - 2 Rohrteilen mit Losflansch ab DN 350 mm mit 10 mm Bördelrand
 - Einem Rohrteil mit Festflansch in Kombination mit einem Rohrteil mit Losflansch

NBR und Silikon

DN	ØA	ØB	kg	NBR grauweiß		Silikon beige F		Silikon blau F D	
				Art.-Nr.	€	Art.-Nr.	€	Art.-Nr.	€
350	353	373	0,11	103567177	8,40	1035771709	11,20	10357717091	15,70
400	403	423	0,13	104067177	9,30	1040771709	12,80	10407717091	17,60
450	453	473	0,15	104567177	10,40	1045771709	14,00	10457717091	19,20
500	503	523	0,17	105067177	11,70	1050771709	15,30	10507717091	21,40
560	561	581	0,18	105667177	12,80	1056771709	16,90	10567717091	23,80
630	631	651	0,21	106367177	14,30	1063771709	18,80	10637717091	26,50
710	711	731	0,24	107167177	16,40	1071771709	20,80	10717717091	29,30
800	801	821	0,26	108067177	25,70	1080771709	33,20	10807717091	46,50

EPDM und FKM

DN	ØA	ØB	kg	EPDM schwarz		FKM rotbraun	
				Art.-Nr.	€	Art.-Nr.	€
350	353	373	0,11	1035871759	11,20	103597179	70,30
400	403	423	0,13	1040871759	12,80	104097179	79,50
450	453	473	0,15	1045871759	14,00	104597179	88,90
500	503	523	0,17	1050871759	15,30	105097179	97,80
560	561	581	0,18	1056871759	16,90	105697179	108,50
630	631	651	0,21	1063871759	18,80	106397179	122,50
710	711	731	0,24	1071871759	20,80	107197179	136,50
800	801	821	0,26	1080871759	33,20	108097179	152,00



FLACHDICHTUNGEN FÜR LOS- UND FESTFLANSCH

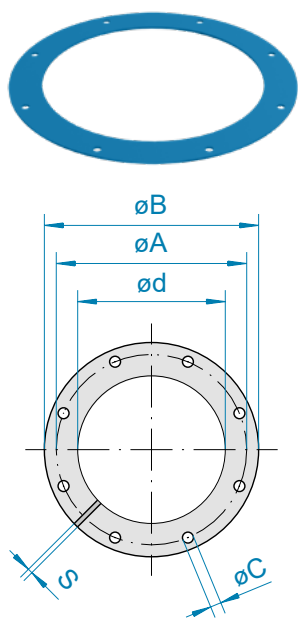
6220

- Ähnlich DIN 24154-2
- Bitte beachten Sie auch die technischen Informationen am Kapitelanfang

NBR und Silikon

DN	Ød	ØA	ØB	ØC	E	S	kg	NBR grauweiß		Silikon transparent F		Silikon blau F D	
								Art.-Nr.	€	Art.-Nr.	€	Art.-Nr.	€
60	62	102	128	9,5	4	3	0,06	10066718	6,10	10067718	7,50	1006771801	12,00
80	82	118	142	9,5	4	3	0,06	10086718	7,20	10087718	9,20	1008771801	14,80
100	105	139	165	9,5	4	3	0,08	10106718	8,80	10107718	11,10	1010771801	17,90
120	125	165	185	9,5	4	3	0,09	10126718	10,40	10127718	13,20	1012771801	21,20
140	142	182	212	11,5	8	3	0,11	10146718	14,40	10147718	15,90	1014771801	25,40
150	155	200	225	11,5	8	3	0,12	10156718	14,40	10157718	16,80	1015771801	27,00
160	162	200	232	11,5	8	3	0,13	10166718	15,20	10167718	17,70	1016771801	28,40
175	180	219	250	11,5	8	3	0,14	10176718	16,60	10177718	20,00	1017771801	32,10
200	205	241	275	11,5	8	3	0,16	10206718	19,00	10207718	22,70	1020771801	36,40
224	225	265	295	11,5	8	3	0,17	10226718	24,60	10227718	32,40	1022771801	51,90
250	255	292	325	11,5	8	3	0,19	10256718	24,60	10257718	32,40	1025771801	51,90
280	283	332	363	11,5	8	3	0,20	10286718	29,10	10287718	36,70	1028771801	60,90

E = Anzahl Löcher



E = Anzahl Löcher

NBR und Silikon

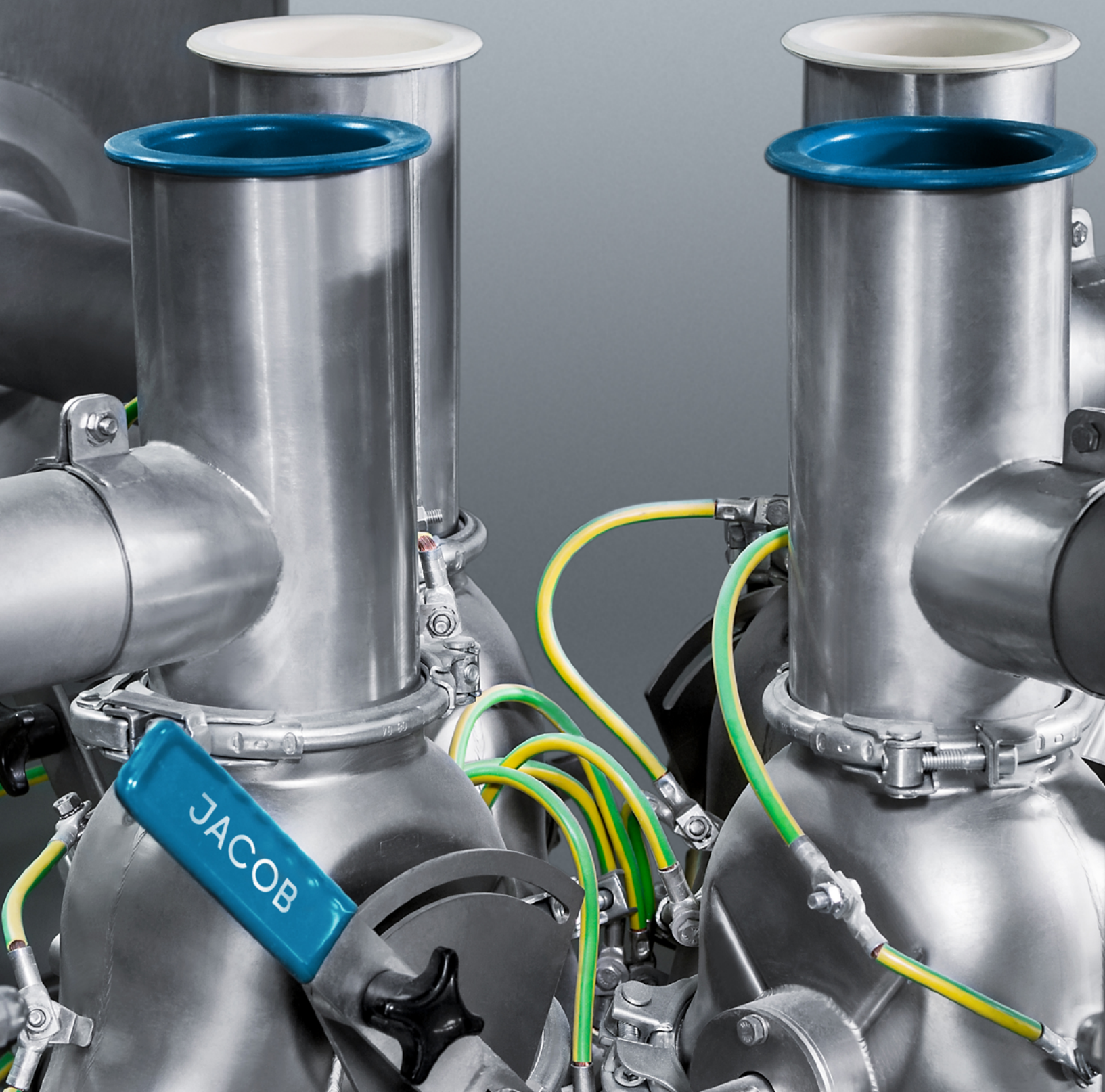
DN	$\varnothing d$	$\varnothing A$	$\varnothing B$	$\varnothing C$	E	S	kg	NBR grauweiß		Silikon transparent F		Silikon blau FD	
								Art.-Nr.	€	Art.-Nr.	€	Art.-Nr.	€
300	305	366	395	11,5		3	0,30	10306718	33,40	10307718	41,60	1030771801	66,70
315	318	366	398	11,5		3	0,27	10316718	34,40	10317718	43,10	1031771801	69,00
350	355	405	435	11,5	8	3	0,20	10356718	34,40	10357718	43,10	1035771801	72,00
400	400	448	484	11,5	12	3	0,24	10406718	37,80	10407718	49,40	1040771801	99,70
450	450	497	534	11,5	12	3	0,26	10456718	41,50	10457718	53,00	1045771801	108,50
500	500	551	584	11,5	12	3	0,28	10506718	47,40	10507718	62,00	1050771801	132,00
560	560	629	664	14	16	3	0,38	10566718	52,50	10567718	78,10	1056771801	168,00
630	630	698	734	14	16	3	0,42	10636718	63,80	10637718	85,10	1063771801	189,50
710	710	775	814	14	16	3	0,52	10716718	72,90	10717718	112,00	1071771801	252,50
800	800	861	904	14	24	3	0,56	10806718	90,70	10807718	160,50	1080771801	308,00
900	897	958	1004	14	24	4	1,51	109967180090	208,50	109977180090	246,50	10997718009001	599,00
1000	998	1067	1105	14	24	4	1,68	109967180100	248,50	109977180100	261,00	10997718010001	605,00
1120	1118	1200	1245	18	32	4	2,79	109967180112	282,00	109977180112	327,00	10997718011201	611,50
1250	1248	1337	1375	18	32	4	3,10	109967180125	339,50	109977180125	342,00	10997718012501	617,50

EPDM

DN	$\varnothing d$	$\varnothing A$	$\varnothing B$	$\varnothing C$	E	S	kg	EPDM schwarz	
								Art.-Nr.	€
60	62	102	128	9,5	4	3	0,06	10068718	4,80
80	82	118	142	9,5	4	3	0,06	10088718	5,40
100	105	139	165	9,5	4	3	0,08	10108718	6,30
120	125	165	185	9,5	4	3	0,09	10128718	7,30
140	142	182	212	11,5	8	3	0,11	10148718	10,10
150	155	200	225	11,5	8	3	0,12	10158718	10,10
160	162	200	232	11,5	8	3	0,13	10168718	10,80
175	180	219	250	11,5	8	3	0,14	10178718	11,60
200	205	241	275	11,5	8	3	0,16	10208718	13,00
224	225	265	295	11,5	8	3	0,17	10228718	16,40
250	255	292	325	11,5	8	3	0,19	10258718	16,40
280	283	332	363	11,5	8	3	0,20	10288718	18,90
300	305	366	395	11,5	8	3	0,30	10308718	21,30
315	318	366	398	11,5	8	3	0,27	10318718	21,50
350	355	405	435	11,5	8	3	0,20	10358718	13,80
400	400	448	484	11,5	12	3	0,24	10408718	16,30
450	450	497	534	11,5	12	3	0,26	10458718	18,10
500	500	551	584	11,5	12	3	0,28	10508718	20,60
560	560	629	664	14	16	3	0,38	10568718	26,10
630	630	698	734	14	16	3	0,42	10638718	31,30
710	710	775	814	14	16	3	0,52	10718718	39,10
800	800	861	904	14	24	3	0,56	10808718	49,80
900	897	958	1004	14	24	4	1,51	109987180090	108,50
1000	998	1067	1105	14	24	4	1,68	109987180100	128,50
1120	1118	1200	1245	18	32	4	2,79	109987180112	158,50
1250	1248	1337	1375	18	32	4	3,10	109987180125	173,00

F FOOD GRADE
EG/EC 1935/2004 plus FDA

D DETECTABLE DESIGN
Metalldetektierbar



JACOB BEFESTIGUNGSELEMENTE UND
ZUBEHÖR – IHR ROHRSYSTEM EINFACH
UND SCHNELL KOMPLETT MONTIERT



MONTAGE UND ZUBEHÖR

Technische Informationen	226	
Bördeln	228	
Farbspray und Farbdose	229	
Erdungskabel und Erdunglaschen	229	
Rohrschellen	230	
Montagezubehör	232	
Blinddeckel	233	

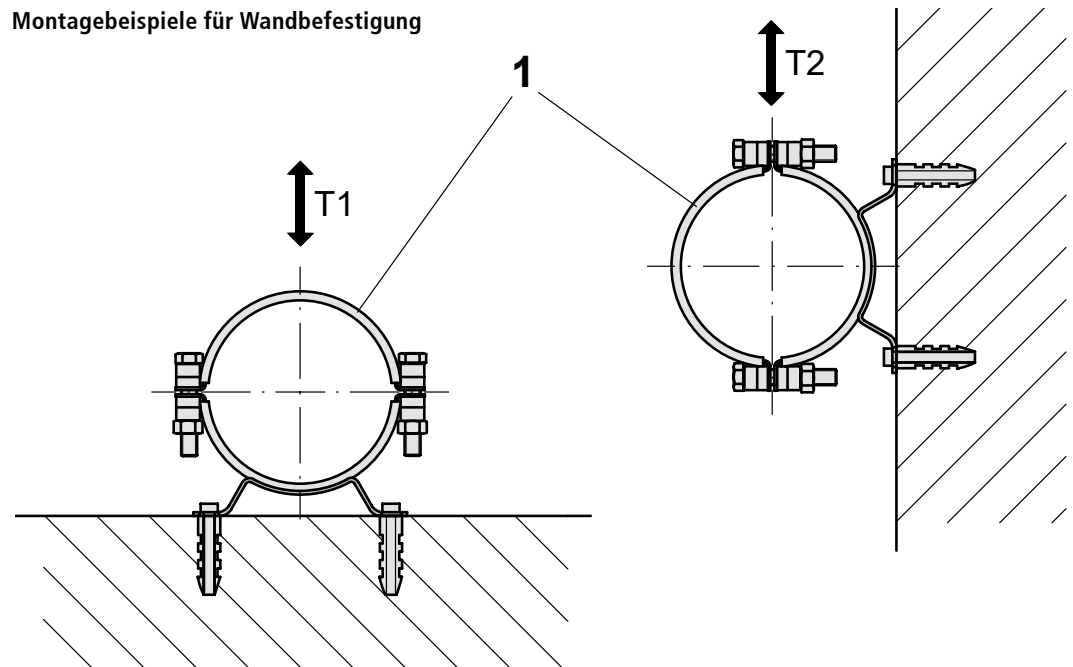
JACOB MONTAGE

Ihr Rohrsystem komplett aus einer Hand und mit unserem Zubehör einfach montiert, von der Bördelvorrichtung zur Herstellung von Passlängen vor Ort bis zur Rohrschelle.

MONTAGEBEISPIELE ZU ROHRSCHELLEN FÜR DECKEN- UND WANDBEFESTIGUNG

Ob Decken- oder Wandbefestigung – JACOB hat die passenden Rohrschellen im Programm.

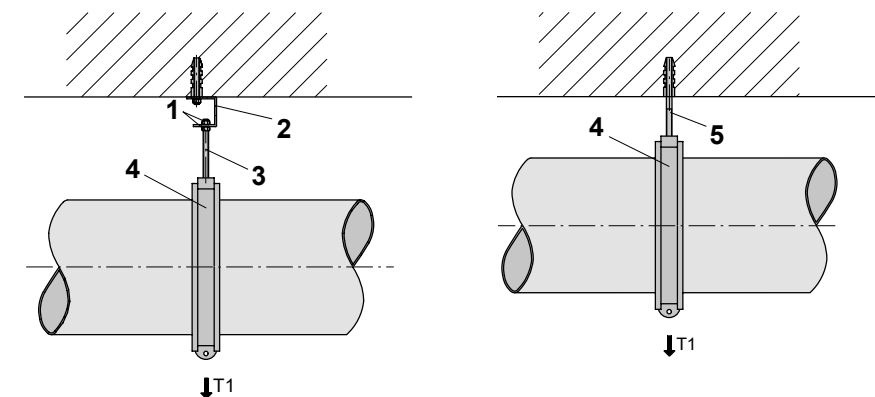
Montagebeispiele für Wandbefestigung



- 1 Rohrschellen für Wandbefestigung mit Dämmeinlage
- T1 Traglast bei einer Verformung von 5 mm
- T2 Traglast bei einer Verformung von 10 mm

Traglasten siehe Tabellen S. 230 und 231

Montagebeispiele für Deckenbefestigung



- 1 Sechskantmuttern
- 2 Befestigungsbügel
- 3 Gewindestange
- 4 Rohrschellen für Wandbefestigung mit Dämmeinlage
- 5 Stockschraube
- T1 Traglast bei einer Verformung von 5 mm

Traglasten siehe Tabellen S. 230 und 231



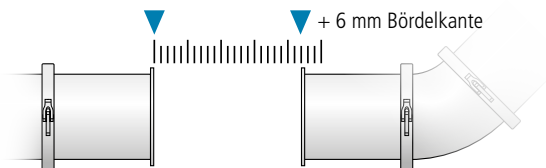
ERDUNGSKABEL

Herstellung eines elektrostatischen Potenzialausgleichs durch die Verbindung von zwei Rohrteilen mit Erdungslasche über das JACOB Erdungskabel. Als Alternative kann zur Herstellung eines elektrostatischen Potenzialausgleichs die Erdungsbrücke verwendet werden, siehe Kapitel 2.

DIE JACBOX – ELEKTRISCHE BÖRDELMASCHINE

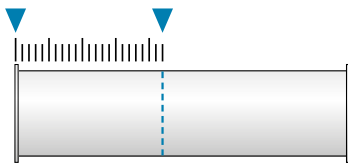
- mit der JacBox können Sie schnell und einfach Bördelkanten in JACOB-Qualität fertigen
- Bördeln bis 1,5 mm Chromnickelstahl und bis 2 mm unlegierter Stahl
- Rohre von 80 bis 315 mm Durchmesser
- Universelle Kompatibilität durch 230 Volt Stromversorgung

**DIE JACBOX
KÖNNEN SIE JETZT
FLEXIBEL MIETEN.**



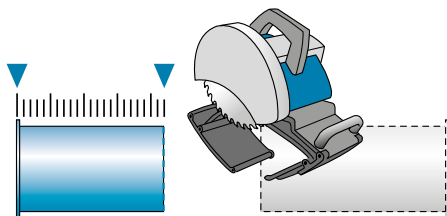
Schritt 1

Ermitteln Sie die erforderliche Passlänge



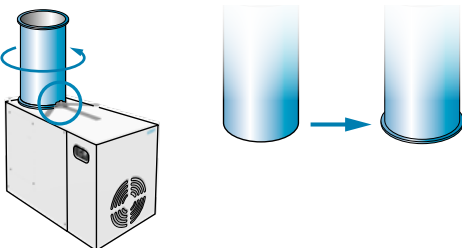
Schritt 2

Messen und markieren Sie die Rohre



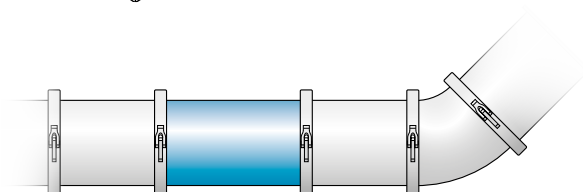
Schritt 3

Längen Sie die Rohre mit einer Spezialrohrsäge sauber ab



Schritt 4

Bördeln Sie die Rohrkanten mit der JacBox



Schritt 5

Verbinden Sie die Rohre sicher mit einer dichten Spannringverbindung



MONTAGE UND ZUBEHÖR

Bördeln

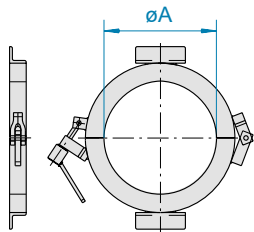
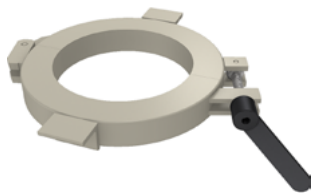


JACOB Jacbox

DIE JACBOX – ELEKTRISCHE BÖRDELMASCHINE

- mit der JacBox können Sie schnell und einfach Bördelkanten in JACOB-Qualität fertigen
- Rohre bördeln von 80 bis 315 mm Durchmesser in diversen Materialien und Wandstärken
- Komfortable Mobilität – Rollen und ergonomische Griffe für bequemes Schieben
- Einfache Energieversorgung – Betrieb durch übliche Haushaltssteckdose möglich
- Effiziente Ergonomie – eine Einzelperson kann die Bördelung vornehmen

**DIE JACBOX
KÖNNEN SIE JETZT
FLEXIBEL MIETEN.**



BÖRDELVORRICHTUNGEN

4020

- Zur Herstellung bauseitiger Passlängen
- Bitte beachten Sie auch unsere Bedienungshinweise
- Von DN 80 bis 175 mm nur 1 Winkel angeschweißt
- Von DN 200 bis 400 mm 2 Winkel angeschweißt



Bedienungshinweise für Bördelvorrichtungen

DN	Ø A	kg	Pulverbeschichtet	
			Art.-Nr.	€
60	58	3,10	10061740	203,50
80	80	3,30	10081740	203,50
100	103	3,60	10101740	229,50
120	123	4,70	10121740	272,50
140	139	5,20	10141740	310,50
150	153	5,60	10151740	310,50
160	163	6,00	10161740	330,00
175	178	6,40	10171740	330,00
200	203	6,80	10201740	369,50
224	223	7,30	10221740	432,00
250	253	8,75	10251740	432,00
280	283	9,10	10281740	477,00
300	303	9,35	10301740	477,00
315	318	9,80	10311740	501,00
350	353	10,30	10351740	600,00
400	403	12,00	10401740	663,00
450	453	14,50	10451740	1158,00
500	503	17,00	10501740	1270,00



FARBSPRAY UND FARBDOSE

4040/4050

- Farbspray zum Nachbessern gepulverter (RAL 7032) oder verzinkter Rohrteile
- 1 kg Farbe und Pinsel für pulverbeschichteten Rohrbau (RAL 7032)
- Achtung: Farbe ist Gefahrgut – separate Verpackung erfolgt
- Nicht ableitfähig
- Nicht lebensmittelkonform

Farb- und Zinkspray

RAL 7032		Verzinkt	
Art.-Nr.	€	Art.-Nr.	€
100019900	23,50	100029900	23,50



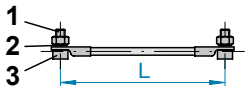
1 kg Farbe und Pinsel

RAL 7032	
Art.-Nr.	€
100019910	44,40



ERDUNGSKABEL 16 MM²

1420



- Zur Herstellung eines elektrostatischen Potenzialausgleichs
- Zu verwenden in Kombination mit Rohrteilen mit Erdungslaschen
- Inklusive Sechskantmutter M6, A2, Zahnscheibe 6,4, A2 und Sechskantschraube M6 x 16, A2

- 1 Sechskantmutter M6, A2
- 2 Zahnscheibe 6,4, A2
- 3 Sechskantschraube M6 x 16, A2

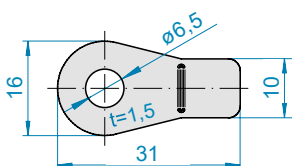
L = 120 mm		L = 230 mm		L = 330 mm		L = 430 mm	
Art.-Nr.	€/10er-Pack	Art.-Nr.	€/10er-Pack	Art.-Nr.	€/5er-Pack	Art.-Nr.	€/5er-Pack
1000079510	21,90	1000079610	27,70	1000079705	27,00	1000079805	29,20



ERDUNGSLASCHEN

1415/1410

- Zur Herstellung eines elektrostatischen Potenzialausgleichs in Kombination mit dem Erdungskabel
- Werkstoff 1.4301, Materialstärke 1,5 mm
- Erhältlich als lose Erdungslasche zum bauseitigen Anbringen
- Inklusive Anbringen durch Punktschweißen an Rohrteile

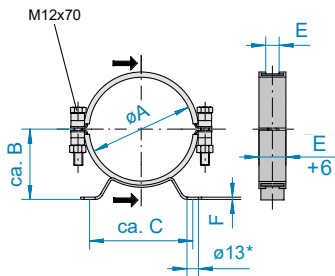
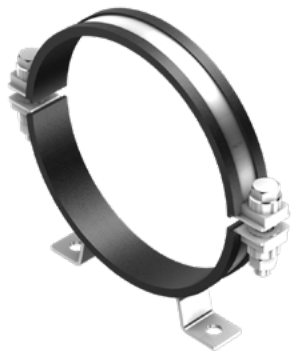


Erdungslasche lose		Erdungslasche angepunktet	
Art.-Nr.	€/10er-Pack	Art.-Nr.	€
1100379020	10,40	11003791	7,20



MONTAGE UND ZUBEHÖR

Rohrschellen



*DN 60: Lochdurchmesser 7 mm

ROHRSCHELLEN FÜR WANDBEFESTIGUNG

3100

- Mit Dämmeinlage aus EPDM, -40 °C bis +120 °C
- Dämmeinlage aus Silikon, -60 °C bis +170 °C, auf Anfrage
- Montagebeispiele für Deckenbefestigung siehe Kapitelanfang

DN	ØA	B	C	E	F	Traglast (kN)		kg	Galvanisch verzinkt		Chromnickelstahl	
						T1	T2		Art.-Nr.	€	Art.-Nr.	€
60	60	50	100	20x1	2			0,20	10062780	25,10	10063780	58,30
80	80	64	138	30x2,5	3	2,0	1,0	0,70	10082780	26,80	10083780	61,30
100	102	75	138	30x2,5	3	2,5	1,0	0,80	10102780	27,80	10103780	63,20
120	123	86	138	30x2,5	3	2,5	1,0	0,85	10122780	29,70	10123780	68,60
140	139	94	138	30x2,5	3	2,5	1,0	0,85	10142780	29,90	10143780	78,10
150	153	101	148	30x2,5	3	3,0	1,2	0,95	10152780	30,70	10153780	78,10
160	163	98,3	148	30x2,5	3	3,0	1,2	1,00	10162780	33,00	10163780	86,30
175	178	113	148	30x2,5	3	3,0	1,2	1,00	10172780	33,00	10173780	86,30
200	203	126	148	30x2,5	3	3,0	1,2	1,05	10202780	33,90	10203780	91,50
224	223	136	148	30x2,5	3	3,0	1,2	1,10	10222780	36,40	10223780	99,80
250	253	151	230	30x2,5	3	3,0	1,2	1,25	10252780	38,80	10253780	99,80
280	280	166	230	30x2,5	3	3,0	1,2	1,40	10282780	39,90	10283780	103,50
300	303	176	230	30x2,5	3	3,0	1,2	1,40	10302780	42,40	10303780	110,50
315	315	182	230	30x2,5	3	3,0	1,2	1,40	10312780	44,10	10313780	115,50
350	353	204	260	30x3	4	3,5	1,2	1,55	10352780	64,40	10353780	136,50
400	402	228	260	30x3	4	3,5	1,2	2,10	10402780	73,20	10403780	144,00
450	452	254	300	30x3	4	4,5	1,5	2,95	10452780	82,90	10453780	178,50
500	502	279	300	30x3	4	4,5	1,5	3,05	10502780	96,10	10503780	199,00
560	562	309	350	30x3	4	5,0	1,7	4,00	10562780	107,00	10563780	224,50
630	632	344	350	30x3	4	5,0	1,7	5,00	10632780	133,50	10633780	280,00
710	712	385	350	40x4	5			5,50	10712780	156,00	10713780	454,00
800	800	450	350	40x4	5			6,50	10802780	168,50	10803780	532,50

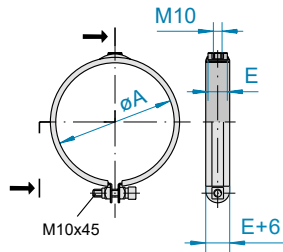


ROHRSCHELLEN FÜR DECKENBEFESTIGUNG

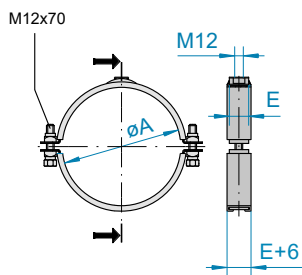
3090



- Mit Dämmeinlage aus EPDM, -40 °C bis +120 °C
- Dämmeinlage aus Silikon, -60 °C bis +170 °C, auf Anfrage
- Montagebeispiele für Deckenbefestigung siehe Kapitelanfang



DN 60 bis 300 mm



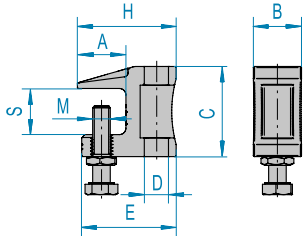
DN 315 bis 800 mm

DN	Ø A	E	Traglast (kN)	kg	Galvanisch verzinkt		Chromnickelstahl	
					Art.-Nr.	€	Art.-Nr.	€
60	60	20x1,0		0,11	10062770	9,40	10063770	26,50
80	80	25x1,5	2,0	0,20	10082770	10,00	10083770	27,90
100	102	25x1,5	2,0	0,24	10102770	11,30	10103770	28,90
120	123	25x1,5	2,0	0,27	10122770	12,70	10123770	29,90
140	139	25x1,5	2,0	0,29	10142770	13,70	10143770	30,50
150	153	25x1,5	2,0	0,31	10152770	13,70	10153770	31,00
160	163	25x1,5	2,0	0,32	10162770	15,70	10163770	31,60
175	178	25x1,5	2,0	0,34	10172770	15,70	10173770	31,60
200	203	25x1,5	2,0	0,37	10202770	16,30	10203770	33,60
224	223	25x1,5	2,0	0,41	10222770	17,10	10223770	35,40
250	253	25x1,5	2,0	0,44	10252770	17,10	10253770	36,40
280	280	25x1,5	2,0	0,51	10282770	17,90	10283770	37,90
300	303	25x1,5	2,0	0,60	10302770	19,00	10303770	40,50
315	315	30x2,5	2,0	1,25	10312770	19,70	10313770	42,50
350	353	30x2,5	3,0	1,31	10352770	55,40	10353770	136,00
400	402	30x2,5	3,0	1,42	10402770	57,10	10403770	143,50
450	452	30x2,5	3,0	1,60	10452770	58,60	10453770	146,50
500	502	30x2,5	3,0	1,66	10502770	61,70	10503770	152,00
560	562	30x2,5	3,0	1,79	10562770	64,60	10563770	167,00
630	632	30x2,5	3,0	1,80	10632770	67,30	10633770	185,50
710	712	30x2,5		2,50	10712770	74,60	10713770	192,00
800	802	30x2,5		3,50	10802770	93,50	10803770	243,50



MONTAGE UND ZUBEHÖR

Montagezubehör

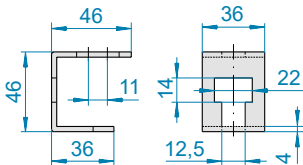
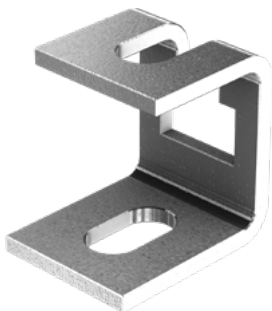


TRÄGERKLAMMERN

3190

- Zur Befestigung von Rohrteilen an Stahlträgern (ohne Schweißen oder Bohren)
- Trägerklammer aus Guss, verzinkt (Klemmstärke 0 bis 16 mm)
- Trägerklammer, V2A (Klemmstärke 0 bis 16 mm)
- Komplett für Rohrabhängung DN 60 bis 300 mm Durchgangsloch M 10

S	A	B	C	D	E	H	M	Guss, verzinkt	
								Art.-Nr.	€/10er-Pack
0-20	23	21	42	11	41	44	10	1008277610	43,30



BEFESTIGUNGSBÜGEL

3110

- Galvanisch verzinkt
- Traglast 3,0 kN bei 5 mm Verformung

Art.-Nr.	€/10er-Pack
1008277110	40,40



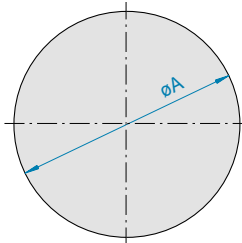
Stockschraube

STOCKSCHRAUBEN

3120/3140/3150/3130

Artikel		Galvanisch verzinkt	
		Art.-Nr.	€
Gewindestangen 1000 mm lang	M 10	10082772	7,00
	M 12	10102772	7,50
Sechskantmuttern DIN EN ISO 4032	M 10	10082774	0,30
	M 12	10102774	0,30
Doppelmuttern 30 mm lang	M 10	10082775	2,40
	M 12	10102775	2,80
Stockschrauben M 10 x 100 mm	M 10	10082773	1,80
	M 12	10102773	2,00

Blinddeckel



BLINDDECKEL

1370

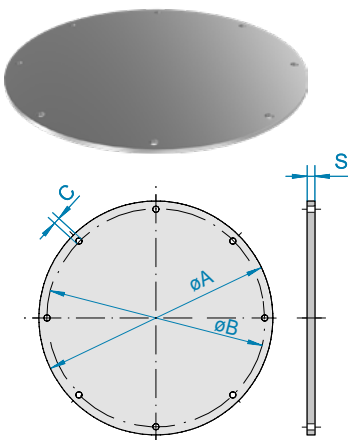
- Zum dauerhaften Schließen eines Rohrsystems
- Zur Verwendung in Kombination mit Bördeldichtring und Spannring
- Ab DN 350 mm auch für Flanschverbindungen erhältlich
- Druckbereich insbesondere bei größeren Durchmessern eingeschränkt

Blinddeckel für Spannringverbindungen

DN	$\varnothing A$	kg	1,5 mm Chromnickelstahl F		2 mm Chromnickelstahl F	
			Art.-Nr.	€	Art.-Nr.	€
60	70	0,04	110637151	7,20		
80	92	0,05	110837151	9,30		
100	114	0,10	111037151	9,50		
120	134	0,10	111237151	10,40		
140	150	0,15	111437151	11,20		
150	164	0,15	111537151	12,50		
160	172	0,24	111637151	14,10		
175	189	0,20	111737151	14,10		
200	214	0,30	112037151	16,10		
224	234	0,30	112237151	17,30		
250	264	0,45	112537151	18,40		
280	292	0,83	112837151	18,50		
300	314	0,55	113037151	20,30		
315	327	1,10	113137151	22,40		
350	364	1,60			123537151	50,70
400	414	1,50			124037151	67,90
450	464	1,50			124537151	82,40
500	514	3,25			125037151	100,50
560	574	4,05			125637151	104,50
630	644	5,15			126337151	143,00

Blinddeckel für Flanschverbindungen

DN	$\varnothing A$	$\varnothing B$	C	E	S	kg	Chromnickelstahl F	
							Art.-Nr.	€
350	435	405	11,5	8	6	7,00	20353723	254,50
400	484	448	11,5	12	6	8,70	20403723	271,50
450	534	497	11,5	12	6	10,60	20453723	278,50
500	584	551	11,5	12	6	12,70	20503723	323,50
560	664	629	14,0	16	6	16,30	20563723	439,50
630	734	698	14,0	16	6	20,00	20633723	635,50
710	814	775	14,0	16	6	24,50	20713723	900,50
800	904	861	14,0	24	6	30,30	20803723	1062,00
900	1004	958	14,0	24	6	37,30	209937230090	1155,00
1000	1105	1067	14,0	24	6	45,20	209937230100	1260,00
1120	1245	1200	18,0	32	6	57,30	209937230112	1328,00
1250	1375	1337	18,0	32	6	69,90	209937230125	1462,00



E = Anzahl Löcher





F FOOD GRADE
EG/EC 1935/2004 plus FDA

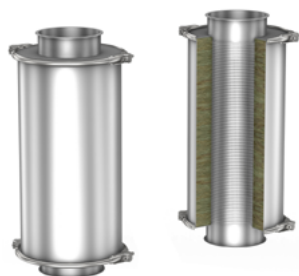


JACOB SCHALLDÄMPFER UND ZYKLONE –
DIE SORGEN FÜR WIRBEL UND RUHE
IM JACOB BAUKASTEN



SCHALLDÄMPFER UND ZYKLONE

Technische Informationen	236	
Schalldämpfer	238	
Zyklone	241	
Horizontalzyklon	243	



SCHALLDÄMPFER

In Rohrleitungen lässt sich eine beachtliche Geräusentwicklung nicht vermeiden. Damit Sie Ihren Produktionsanlagen bei Bedarf das Flüstern beibringen können, bieten wir in unserem Standardprogramm Schalldämpfer mit JACOB kompatiblen Elementen an. Die Schalldämpfer sind in den Längen 500, 1000 und 1500 mm in Durchmessern von 80 bis 630 mm erhältlich. Sie werden in verschiedenen Werkstoffen mit einer Wandstärke von 2 mm gefertigt. Die Enden sind gebördelt und werden ab einem Durchmesser von 350 mm alternativ mit Losflanschverbindung angeboten. Das innen eingebrachte Schall-Absorptionsmaterial besteht aus nicht brennbarer Mineralwolle mit Glasvliesabdeckung. Als Bestandteil des modularen Rohrsystems von JACOB lassen sich die Schalldämpfer zur Reinigung oder zum Austausch der Mineralwolle leicht demontieren und montieren.

Individuelle Kundenwünsche setzen wir gern für Sie um. Auf Wunsch unterstützen wir Sie bei der Auswahl der passenden Konstruktionsvariante und der richtigen Dimensionierung Ihres Schallschutzes.

Ihre Vorteile:

- Einfache Einbindung in das modulare Baukastensystem von JACOB
- Breites Standardprogramm mit unterschiedlichen Durchmessern, Werkstoffen und Dämpfungslängen
- Austauschbare Dämmung durch Verwendung unseres Spannringsystems
- Umsetzung individueller Kundenwünsche, wie z. B. Sonderlängen
- Sonderfarben
- Mineralwolle hitzebeständig bis 200°C



ZYKLONE

Unter Ausnutzung der Zentrifugalkraft sorgen Zyklone innerhalb eines Rohrsystems für die Abscheidung von Partikeln. Industriellen Bedarf gibt es häufig im Rahmen der Rückgewinnung von Rohstoffen für den Produktionsprozess oder allgemein zur Partikelabscheidung vor der Luftrückführung. Dementsprechend vielfältig sind die Einsatzgebiete. Unsere Zyklone werden beispielsweise in der Holzindustrie, der Kunststoffindustrie oder der Tabakindustrie eingesetzt. Standardmäßig fertigen wir Zyklone im Durchmesserbereich von 250 bis 1000 mm mit gebördelten Anschlüssen, Zyklone mit Durchmessern von 1120 bis 2300 mm mit angeschweißten Flanschen. Für Durchmesser bis 1250 mm kann die Materialstärke 2 oder 3 mm betragen, größere Durchmesser werden mit einer Materialstärke von 3 mm gefertigt. Zyklone sind in den Varianten pulverbeschichtet, verzinkt oder Chromnickelstahl erhältlich. Bitte beachten Sie, dass es sich beim Zyklon um ein passives Bauteil handelt. Die Funktionsweise ist abhängig vom Volumenstrom, Druckverlust sowie der Materialbeladung und Partikelgröße.

Die Nenndurchmesser beziehen sich auf den Durchmesser des Zyklonkörpers. Die Größe des Eingangs des Zyklons kann zwischen DN 80 und 900 mm gefertigt werden.

Der angegebene Volumenstrom bezieht sich auf eine Strömungsgeschwindigkeit im Rohrsystem von ca. 20 bis 24 m/sec. am Anschluss des Zyklons.

Der Abscheidegrad und Druckverlust wurde auf Basis einer Materialbeladung von 1 kg/m³ ermittelt.

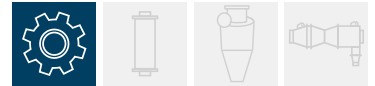
Wir fertigen Zyklone flexibel nach Ihren individuellen Bedürfnissen und unterstützen Sie auch bei der Auswahl des richtigen Zyklons. Weitere Ausführungen und Durchmesser auf Anfrage. Sprechen Sie uns an.

Ihre Vorteile:

- Einfache Einbindung in das modulare Baukastensystem von JACOB
- Einfache Wartung durch modulares Design
- In Edelstahl für die Anwendung im Lebensmittelbereich erhältlich
- Umsetzung individueller Kundenwünsche
- Sonderfarben
- Gestelle auf Anfrage



Erklärvideo Zyklone



Erklärvideo Horizontalzyklon

HORIZONTALZYKLON

Der patentierte Horizontalzyklon von JACOB passt in fast jedes Rohrsystem. Durch seine Bauform lässt er sich einfach in gerade Rohrleitungen integrieren. Daher ist er die erste Wahl, wenn ein Zyklon nachgerüstet werden soll. Aber auch in neuen Leitungssystemen spielt er seine Vorzüge aus und reinigt den Luftstrom zuverlässig von Partikeln und Funken.

Die Horizontalzyklone sind Teil des modularen Rohrsystems von JACOB. Sie lassen sich je nach Bedarf in Ihre Anlage integrieren:

- Reinigt als Vorfilter die Luft z. B. von Staubpartikeln und sorgt so für eine längere Lebensdauer von Filteranlagen
- Abscheidung von großvolumigen Partikeln mit geringer Dichte, z. B. in der Medizinindustrie

Ihre Vorteile:

- Durch seine längliche Bauform einfach in gerade Rohrleitungen integrierbar
- Durch die modulare Bauweise ist ein einfacher Austausch von Komponenten bei Verschleiß möglich
- Passives Bauteil – keine eigene Energieversorgung erforderlich
- Bewährte JACOB-Qualität

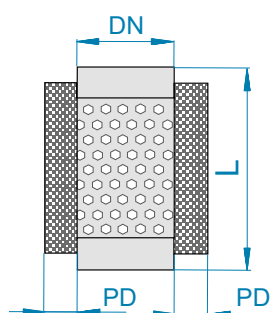
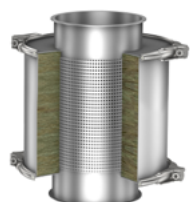


SCHALLDÄMPFER UND ZYKLONE

Schalldämpfer

SCHALLDÄMPFER, DÄMPFUNGLÄNGE 400 MM

1470/6470



PD = Packungsdicke

Technische Daten

DN	L	PD	Volumenstrom bei v_{\max} (m ³ /h)	Luftgeschwindigkeit v_{\max} (m/s)	Dämpfung bei 250 Hz D_e (dB)	Schalleistung L_w (A)	Druckverlust (Pa)
80	486	100	250	15	18	32	17
100	486	100	400	15	15	34	14
120	486	100	600	15	13	35	11
140	486	100	800	15	12	36	10
150	486	100	900	15	11	37	9
175	486	100	1200	15	10	38	8
200	486	100	1700	15	9	40	7
224	486	100	2100	15	9	41	6
250	486	100	2600	15	7	42	5
300	486	100	3800	15	6	43	5
350	486	100	5100	15	5	44	4
400	486	100	6700	15	5	46	3

DN	2 mm grundiert gebördelt		2 mm grundiert angeschweißter Flansch		2 mm feuerverzinkt gebördelt		2 mm feuerverzinkt angeschweißter Flansch	
	Art.-Nr.	€	Art.-Nr.	€	Art.-Nr.	€	Art.-Nr.	€
80	4200805012500	445,50			4200805022500	490,50		
100	4201005012500	456,00			4201005022500	510,50		
120	4201205012500	472,50			4201205022500	533,50		
140	4201405012500	509,50			4201405022500	576,50		
150	4201505012500	535,00			4201505022500	607,50		
175	4201705012500	599,00			4201705022500	679,50		
200	4202005012500	651,50			4202005022500	741,00		
224	4202205012500	711,00			4202205022500	810,00		
250	4202505012500	764,50			4202505022500	878,00		
300	4203005012500	840,00			4203005022500	978,00		
350	4203505012500	912,00	4203505012503	1009,00	4203505022500	1074,00	4203505022503	1192,00
400	4204005012500	996,50	4204005012503	1112,00	4204005022500	1181,00	4204005022503	1295,00

DN	2 mm Chromnickelstahl gebördelt		2 mm Chromnickelstahl Losflansch	
	Art.-Nr.	€	Art.-Nr.	€
80	4200805032500	607,00		
100	4201005032500	636,50		
120	4201205032500	663,50		
140	4201405032500	706,00		
150	4201505032500	747,00		
175	4201705032500	812,50		
200	4202005032500	883,00		
224	4202205032500	957,00		
250	4202505032500	1027,00		
300	4203005032500	1130,00		
350	4203505032500	1228,00	4203505032503	1348,00
400	4204005032500	1338,00	4204005032503	1473,00



SCHALLDÄMPFER, DÄMPFUNGLÄNGE 900 MM

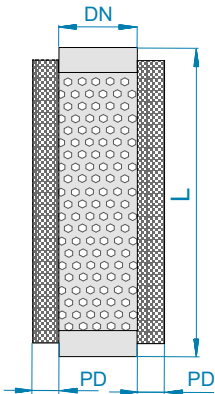
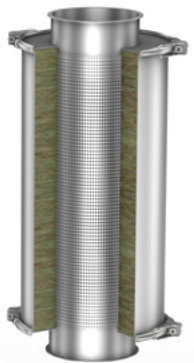
1470/6470

Technische Daten

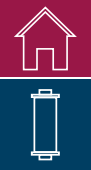
DN	L	PD	Volumenstrom bei v_{\max} (m ³ /h)	Luftgeschwindigkeit v_{\max} (m/s)	Dämpfung bei 250 Hz D_e (dB)	Schalleistung L_w (A)	Druckverlust (Pa)
80	984	100	270	15	37	32	38
100	984	100	400	15	30	34	31
120	984	100	600	15	25	35	26
140	984	100	800	15	24	36	22
150	984	100	900	15	22	37	20
175	984	100	1200	15	21	38	18
200	984	100	1700	15	18	40	15
224	984	100	2100	15	17	41	14
250	984	100	2600	15	15	42	12
300	984	100	3800	15	13	43	10
350	984	100	5100	15	12	44	9
400	984	100	6700	15	11	46	8
450	984	100	8500	15	8	47	7

DN	2 mm grundiert gebördelt		2 mm grundiert angeschweißter Flansch		2 mm feuerverzinkt gebördelt		2 mm feuerverzinkt angeschweißter Flansch	
	Art.-Nr.	€	Art.-Nr.	€	Art.-Nr.	€	Art.-Nr.	€
80	4200810012500	499,00			4200810022500	591,00		
100	4201010012500	514,00			4201010022500	620,50		
120	4201210012500	535,00			4201210022500	652,50		
140	4201410012500	583,00			4201410022500	712,50		
150	4201510012500	609,00			4201510022500	744,00		
175	4201710012500	687,50			4201710022500	831,50		
200	4202010012500	736,50			4202010022500	902,00		
224	4202210012500	800,50			4202210022500	974,50		
250	4202510012500	858,50			4202510022500	1053,00		
300	4203010012500	946,00			4203010022500	1167,00		
350	4203510012500	1031,00	4203510012503	1130,00	4203510022500	1286,00	4203510022503	1403,00
400	4204010012500	1135,00	4204010012503	1248,00	4204010022500	1416,00	4204010022503	1559,00
450	4204510012500	1210,00	4204510012503	1338,00	4204510022500	1524,00	4204510022503	1687,00

DN	2 mm Chromnickelstahl gebördelt		2 mm Chromnickelstahl Losflansch	
	Art.-Nr.	€	Art.-Nr.	€
80	4200810032500	733,50		
100	4201010032500	769,50		
120	4201210032500	810,50		
140	4201410032500	866,50		
150	4201510032500	912,50		
175	4201710032500	1008,00		
200	4202010032500	1086,00		
224	4202210032500	1166,00		
250	4202510032500	1255,00		
300	4203010032500	1383,00		
350	4203510032500	1514,00	4203510032503	1635,00
400	4204010032500	1670,00	4204010032503	1807,00
450	4204510032500	1799,00	4204510032503	1955,00



PD = Packungsdicke

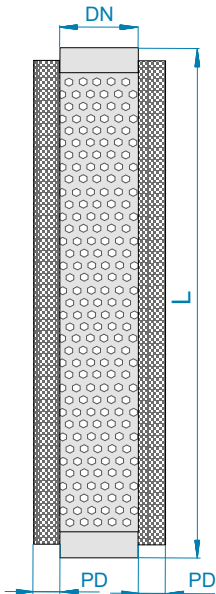
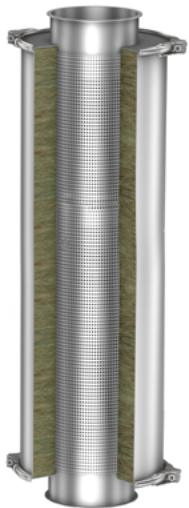


SCHALLDÄMPFER UND ZYKLONE

Schalldämpfer

SCHALLDÄMPFER, DÄMPFUNGLÄNGE 1400 MM

1470/6470



PD = Packungsdicke

Technische Daten

DN	L	PD	Volumenstrom bei v_{max} (m ³ /h)	Luftgeschwindigkeit v_{max} (m/s)	Dämpfung bei 250 Hz D_e (dB)	Schalleistung L_w (A)	Druckverlust (Pa)
150	1484	100	900	15	34	37	32
175	1484	100	1200	15	32	38	27
200	1484	100	1700	15	27	40	24
224	1484	100	2100	15	26	41	21
250	1484	100	2600	15	23	42	19
300	1484	100	3800	15	30	43	16
350	1484	100	5100	15	18	44	14
400	1484	100	6700	15	16	46	12
450	1484	100	8500	15	13	47	11
500	1484	100	10600	15	12	48	10
560	1484	100	13300	15	12	49	9
630	1484	100	15800	15	11	50	8

DN	2 mm grundiert gebördelt		2 mm grundiert angeschweißter Flansch		2 mm feuerverzinkt gebördelt		2 mm feuerverzinkt angeschweißter Flansch	
	Art.-Nr.	€	Art.-Nr.	€	Art.-Nr.	€	Art.-Nr.	€
150	4201515012500	689,50			4201515022500	878,00		
175	4201715012500	771,00			4201715022500	980,00		
200	4202015012500	827,50			4202015022500	1053,00		
224	4202215012500	895,50			4202215022500	1143,00		
250	4202515012500	957,00			4202515022500	1221,00		
300	4203015012500	1061,00			4203015022500	1365,00		
350	4203515012500	1157,00	4203515012503	1256,00	4203515022500	1501,00	4203515022503	1624,00
400	4204015012500	1263,00	4204015012503	1379,00	4204015022500	1647,00	4204015022503	1789,00
450	4204515012500	1348,00	4204515012503	1481,00	4204515022500	1779,00	4204515022503	1938,00
500	4205015012500	1701,00	4205015012503	1855,00	4205015022500	2417,00	4205015022503	2608,00
560	4205615012500	1760,00	4205615012503	1928,00	4205615022500	2480,00	4205615022503	2687,00
630	4206315012500	1908,00	4206315012503	2096,00	4206315022500	2728,00	4206315022503	2967,00

DN	2 mm Chromnickelstahl gebördelt		2 mm Chromnickelstahl Losflansch	
	Art.-Nr.	€	Art.-Nr.	€
150	4201515032500	1086,00		
175	4201715032500	1198,00		
200	4202015032500	1289,00		
224	4202215032500	1392,00		
250	4202515032500	1489,00		
300	4203015032500	1653,00		
350	4203515032500	1806,00	4203515032503	1985,00
400	4204015032500	1977,00	4204015032503	2118,00
450	4204515032500	2141,00	4204515032503	2303,00
500	4205015032500	2446,00	4205015032503	2726,00
560	4205615032500	2645,00	4205615032503	2894,00
630	4206315032500	2917,00	4206315032503	3170,00



ZYKLONE

1480/6480

- Bitte beachten Sie auch die technischen Informationen am Kapitelanfang
- Bis NW 1800 mm pulverbeschichtet
- NW 2000 und 2300 mm spritzgründiert

Technische Daten

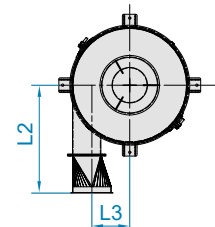
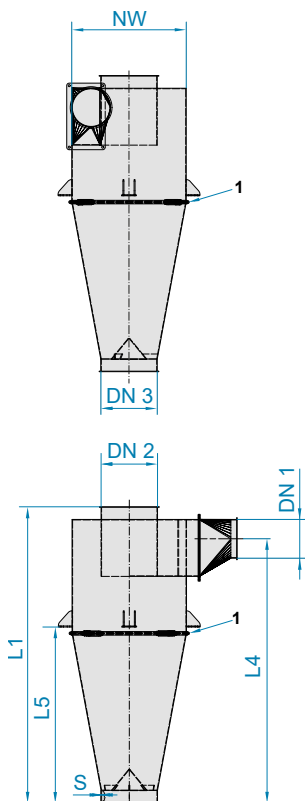
NW	DN 1	DN 2	DN 3	L1	L2	L3	L4	L5	Volumenstrom (m³/h)	Druckverlust (Pa)	Abscheidegrad 95% bei Partikelgröße (µm):
250	80	120	120	650	262	87	560	375	407	1020	>10
300	100	150	150	800	302	102	699	475	636	1012	>10
350	120	175	175	924	347	117	814	550	865	924	>12
400	140	200	200	1050	386	131	931	625	1130	980	>12
450	150	224	224	1170	426	151	1044	695	1418	984	>13
500	175	250	250	1300	471	164	1161	775	1766	980	>13
560	200	280	280	1450	516	181	1299	865	2216	980	>14
630	224	300	300	1550	576	204	1389	895	2543	975	>15
710	250	350	350	1800	647	232	1474	1040	3462	978	>16
800	280	400	400	2050	717	262	1710	1200	4522	980	>18
900	300	450	450	2300	802	302	1949	1350	5723	980	>18
1000	350	500	500	2550	887	327	2174	1500	7065	980	>19

Ein- und Ausläufe mit 6 mm Bördelrand, pulverbeschichtet RAL 7032 und verzinkt

NW	2 mm pulverbeschichtet		3 mm pulverbeschichtet		2 mm verzinkt		3 mm verzinkt	
	Art.-Nr.	€	Art.-Nr.	€	Art.-Nr.	€	Art.-Nr.	€
250	4202002512255	982,50	4203002512255	1229,00	4202002522255	1220,00	4203002522255	1489,00
300	4202003012255	1105,00	4203003012255	1380,00	4202003022255	1371,00	4203003022255	1674,00
350	4202003512255	1214,00	4203003512255	1515,00	4202003522255	1507,00	4203003522255	1837,00
400	4202004012255	1247,00	4203004012255	1559,00	4202004022255	1549,00	4203004022255	1892,00
450	4202004512255	1352,00	4203004512255	1687,00	4202004522255	1679,00	4203004522255	2043,00
500	4202005012255	1449,00	4203005012255	1811,00	4202005022255	1799,00	4203005022255	2192,00
560	4202005612255	1551,00	4203005612255	1938,00	4202005622255	1927,00	4203005622255	2349,00
630	4202006312255	1674,00	4203006312255	2090,00	4202006322255	2078,00	4203006322255	2533,00
710	4202007112255	1798,00	4203007112255	2251,00	4202007122255	2236,00	4203007122255	2726,00
800	4202008012255	2427,00	4203008012255	3031,00	4202008022255	3013,00	4203008022255	3673,00
900	4202009012255	2595,00	4203009012255	3240,00	4202009022255	3218,00	4203009022255	3924,00
1000	4202010012255	3234,00	4203010012255	4039,00			4203010022255	4897,00

Ein- und Ausläufe mit 6 mm Bördelrand, Chromnickelstahl, gestrahlt oder gebeizt und passiviert

NW	2 mm 1.4301 (304) gestrahlt		2 mm 1.4571 (316Ti) gebeizt und passiviert	
	Art.-Nr.	€	Art.-Nr.	€
250	4202002532255	1857,00	4202002542255	2355,00
300	4202003032255	2198,00	4202003042255	2793,00
350	4202003532255	2538,00	4202003542255	3221,00
400	4202004032255	2767,00	4202004042255	3509,00
450	4202004532255	2996,00	4202004542255	3799,00
500	4202005032255	3216,00	4202005042255	4076,00
560	4202005632255	3432,00	4202005642255	4350,00
630	4202006332255	3652,00	4202006342255	4629,00
710	4202007132255	3882,00	4202007142255	4919,00
800	4202008032255	4708,00	4202008042255	5971,00
900	4202009032255	5920,00	4202009042255	7505,00
1000	4202010032255	7131,00	4202010042255	9043,00



1 Verbindung Ober- und Unterteil des Zyklons:

- Spannringverbindung NW 250 bis 630 mm
- Flanschverbindung NW 710 bis 2300 mm
- Ab DN 710 mm mit gewölbtem Deckel



SCHALLDÄMPFER UND ZYKLONE

Zyklone



Abbildung ähnlich

Technische Daten

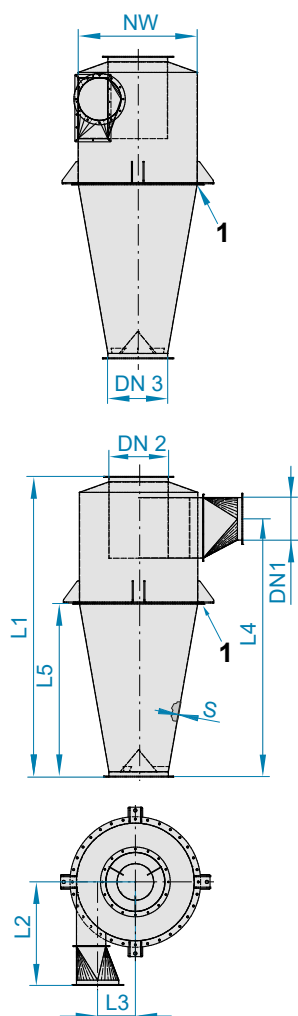
NW	DN 1	DN 2	DN 3	L1	L2	L3	L4	L5	Volumenstrom (m³/h)	Druckverlust (Pa)	Abscheidegrad 95% bei Partikelgröße (µm):
1120	400	560	560	2900	987	362	2449	1650	8862	1003	>19
1250	450	630	630	3250	1097	402	2774	1900	11216	998	>21
1400	500	710	710	3650	1217	452	3149	2130	14246	980	>22
1600	560	800	800	4100	1387	522	3569	2400	18086	980	>24
1800	630	900	900	4600	1552	587	4034	2700	22891	980	>25
2000	710	1000	1000	5100	1717	647	4493	3000	28260	980	>28
2300	800	1120	1120	5850	1967	752	5198	3450	37374	980	>29

Ein- und Ausläufe mit angeschweißten Flanschen, pulverbeschichtet RAL 7032 und verzinkt

NW	2 mm pulverbeschichtet		3 mm pulverbeschichtet		3 mm verzinkt	
	Art.-Nr.	€	Art.-Nr.	€	Art.-Nr.	€
1120	4202011212255	3650,00	4203011212255	4563,00	4203011222255	5527,00
1250	4202012512255	4287,00	4203012512255	5359,00	4203012522255	6491,00
1400			4203014012255	7404,00	4203014022255	8971,00
1600			4203016012255	8663,00		
1800			4203018012255	9629,00		
2000			4203020012255	11265,00		
2300			4203023012255	12276,00		

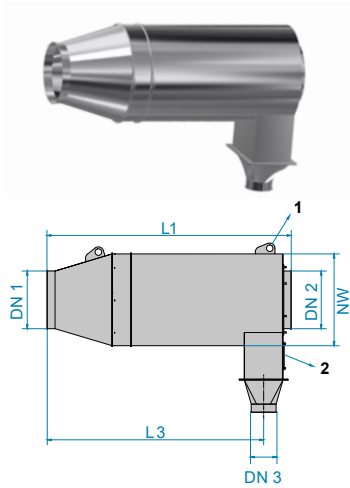
Ein- und Ausläufe mit angeschweißten Flanschen, Chromnickelstahl gebleicht und passiviert

NW	2 mm 1.4301 (304) gebleicht und passiviert		3 mm 1.4301 (304) gebleicht und passiviert		2 mm 1.4571 (316Ti) gebleicht und passiviert		3 mm 1.4571 (316Ti) gebleicht und passiviert	
	Art.-Nr.	€	Art.-Nr.	€	Art.-Nr.	€	Art.-Nr.	€
1120	4202011232255	8337,00	4203011232255	10419,00	4202011242255	10519,00	4203011242255	13143,00
1250	4202012532255	9790,00	4203012532255	12237,00	4202012542255	12352,00	4203012542255	15441,00
1400			4203014032255	15726,00			4203014042255	19844,00
1600			4203016032255	16823,00			4203016042255	21226,00
1800			4203018032255	19679,00			4203018042255	24834,00
2000			4203020032255	23027,00			4203020042255	29054,00
2300			4203023032255	26482,00			4203023042255	33417,00

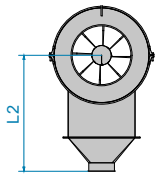


- 1 Verbindung Ober- und Unterteil mit JACOB Flanschen
- DN 1, 2 und 3 mit Festflanschen, Lochbild achsfrei
 - Abmessungen JACOB Flansche siehe Kapitel 12
 - Ab Nennweite 2000 mm: dreiteiliger Zyklon

Horizontalzyklon



- 1 Ab NW 500 zwei Transportösen
- 2 Ab NW 500 befindet sich hier eine Revisionsöffnung



Verbindung:

- Spannringverbindung
NW 120 bis 630 mm
- Flanschverbindung
NW 710 bis 1400 mm
- Ab DN 500
mit Revisionsöffnung

HORIZONTALZYKLON

1481

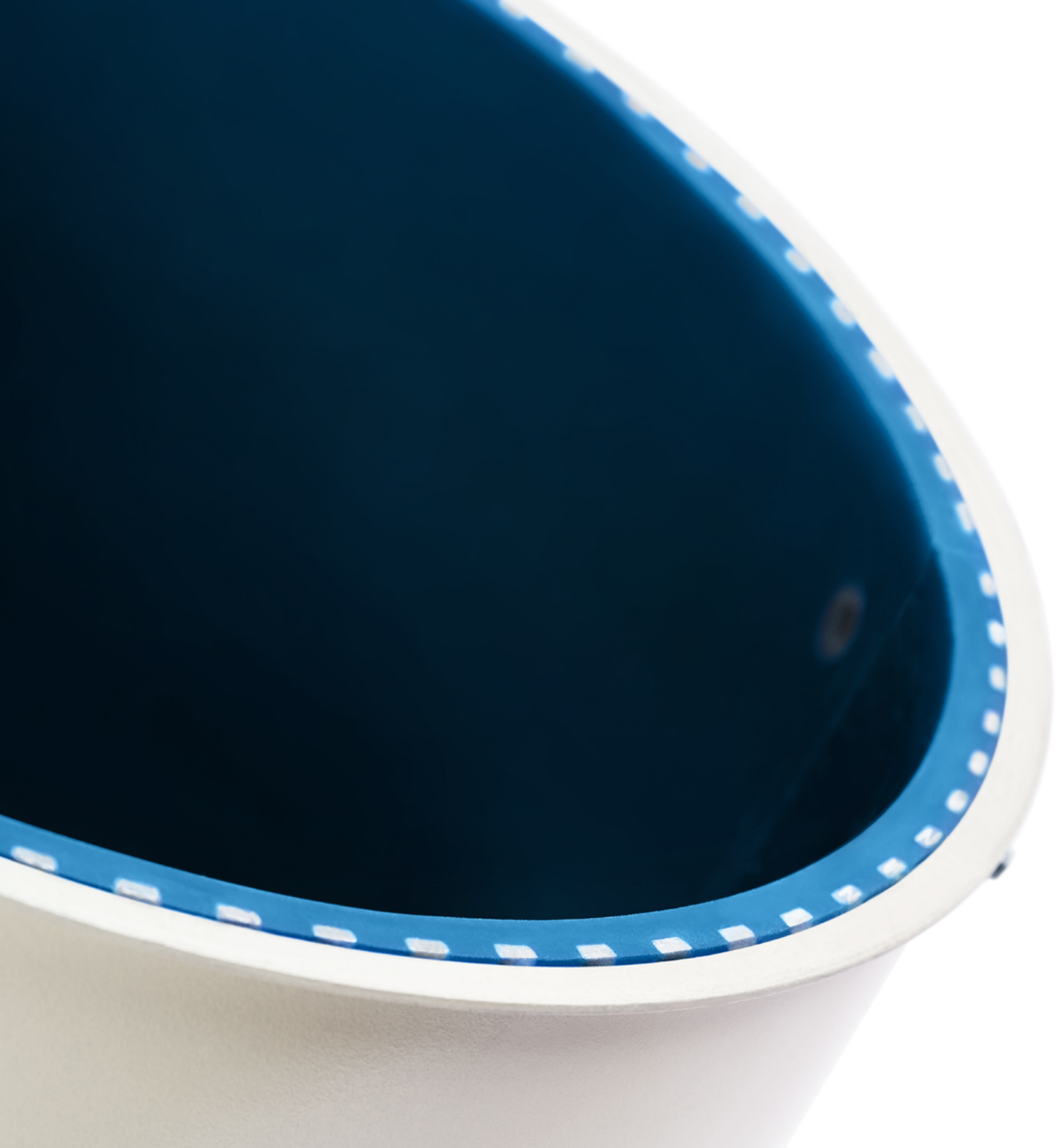
- Bitte beachten Sie auch die technischen Informationen am Kapitelanfang

Technische Daten (Maße für 2,0 mm Materialstärke) Ausführung in pulverbeschichtet oder Chromnickelstahl

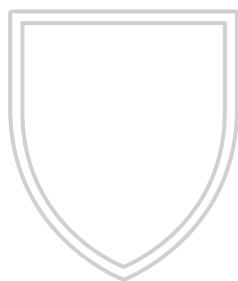
NW	DN 1	DN 2	DN 3	L 1	L 2	L 3	Volumenstrom m ³ /h	Druckverlust Pa
120	80	80	80	404	206	324	360	1050
175	100	100	80	496	239	408	560	1050
200	120	120	80	576	267	484	810	1050
250	150	150	80	696	359	594	1270	1050
300	175	175	150	796	394	686	1730	1050
350	200	200	150	896	429	777	2260	1050
400-1	224	224	150	976	457	850	2830	1050
400-2	250	250	150	1096	549	960	3510	1050
500	300	300	150	1296	619	1143	5080	1050
560	350	350	150	1496	689	1327	6900	1050
630	400	400	350	1692	807	1506	9050	1050
710	450	450	350	1892	877	1689	11450	1050
800	500	500	350	2092	947	1873	14100	1050
1000-1	560*	560*	350*	2332	1081	2092	17730	1050
1000-2	630*	630*	350*	2612	1179	2349	22450	1050
1250	710*	710*	350*	2932	1291	2642	28500	1050
1400	800*	800*	350*	3292	1517	2972	36200	1050

*3 mm

DN1	2 mm pulverbeschichtet		2 mm Chromnickelstahl	
	Art.-Nr.	€	Art.-Nr.	€
80	4201200812270	1336,00	4201200832270	2598,00
100	4201801012270	1506,00	4201801032270	2928,00
120	4202001212270	1626,00	4202001232270	3163,00
150	4202501512270	1846,00	4202501532270	3591,00
175	4203001712270	2076,00	4203001732270	4038,00
200	4203502012270	2224,00	4203502032270	4325,00
224	4204002212270	2349,00	4204002232270	4569,00
250	4204002512270	2389,00	4204002532270	4649,00
300	4205003012270	3028,00	4205003032270	5890,00
350	4205603512270	3344,00	4205603532270	6506,00
400	4206304012270	3748,00	4206304032270	7288,00
450	4207204512270	4640,00	4207204532270	9025,00
500	4208005012270	5432,00	4208005032270	10569,00
560	4210005612270	7991,00	4210005632270	15542,00
630	4210006312270	10598,00	4210006332270	20617,00
710	4212507112270	11722,00	4212507132270	22805,00
800	4214008012270	12817,00	4214008032270	24696,00



WIRTSCHAFTLICHER MIT DEM JACOB
VERSCHLEISSCHUTZ-PROGRAMM



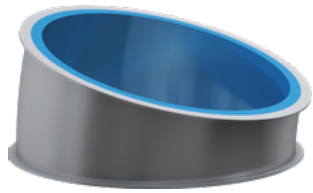
VERSCHLEISSSCHUTZ

Technische Informationen	246	
Einlaufstücke	248	
Rohre	248	
Segmente	250	
Gabelstücke	252	
Konusstücke	252	
Klappkästen mit Kragen	253	
Guss-Rohrteile	254	
Sonderprogramm feuerverzinkt 3 mm	256	



VERSCHEISSCHUTZ

Technische Informationen



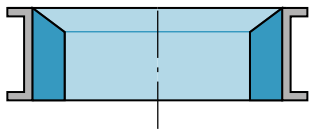
DURABLE DESIGN – VERSCHEISSCHUTZ-PROGRAMM

Ein breites Spektrum von Anwendungen in der Industrie und in der Agrarwirtschaft verursacht einen hohen Verschleiß in Rohrsystemen. Deshalb haben wir das modulare Verschleißschutz-Programm DURABLE DESIGN entwickelt.

Der Verschleißschutz wird im Standard entweder geklebt oder verschraubt und besteht in der Basis aus Polyurethan. Die Materialien unterscheiden sich aber durch unterschiedliche Werkstoffeigenschaften. Kombiniert werden die Produkte mit unserem modularen Rohrsystem.

Wir bieten Ihnen im Standard bei geschraubtem Verschleißschutz die Durchmesser DN 150 mm bis DN 350 mm an, bei geklebtem Verschleißschutz DN 100 mm bis 350 mm. Durchmesser größer 350 sind generell auf Anfrage möglich. Polyurethan hat den Vorteil, dass es eine elastische und trotzdem verschleißfeste Struktur hat. Dadurch wird besonders bei Umlenkungen die Aufprallenergie absorbiert und die Lebensdauer verlängert.

Zum Einsatz kommt DURABLE DESIGN oft in der Industrie, z. B. bei der Förderung von Zement, Kalk, Sand, Kies, Beton oder Steinwolle, und in der Agrarwirtschaft, z. B. bei der Förderung von Getreide, Soja, Mais oder Gerste.



Durch die JACOB Modularität können Sie verschlissene Rohrteile einfach durch ausgekleidete Rohrteile der DURABLE DESIGN-Linie ersetzen. Dabei können Sie weiterhin Spannringe und Dichtungen aus dem Standardprogramm verwenden. Um einen optimalen Produktfluss zu gewährleisten, haben wir ein Einlaufstück (siehe Zeichnung) im Angebot, bei dem die Auskleidung angefasst und verstärkt befestigt wird. Es wird empfohlen, dieses Stück bei jedem Beginn einer ausgekleideten Rohrleitung einzubauen.

**ABLEITFÄHIGER
VERSCHEISSCHUTZ –
DEKRA GEPRÜFT**

Ausführung	Geklebter Verschleißschutz		Geschraubter Verschleißschutz		
Durchmesser Rohrbau	Ab DN 100 mm		Ab DN 150 mm		
Verschleißschutz-Material	PU ocker	Kryptane rot	Blue Ox	Kryptane grün	Kryptane blau
Materialstärke	6 mm	6 mm	6,5 mm	6 mm	6 mm
Streckmetall	–	–	■	■	■
Lebensmittelkonform	–	–	–	■	–
Temperaturbeständigkeit	-20 °C bis +80 °C	-20 °C bis +80 °C	-20 °C bis +80 °C	-20 °C bis +80 °C	-30 °C bis +80 °C
Shorehärte A	70	80	85	83	83
Ableitfähigkeit	–	–	–	–	■
Anwendung	Bei hohem Prallverschleiß durch größere, nicht scharfkantige Produkte.	Bei hohem Gleit- und Prallverschleiß durch feinkörnige Produkte bis 5 mm sowohl trocken als auch nass unter einem Einfallswinkel bis etwa 30°.	Hauptsächlich für die Getreide- und Kraftfutterindustrie, bei leichtem und mittleren Verschleiß.	Bei hohem Gleit- und Prallverschleiß durch größere Produkte bis 50 mm. Unter einem höheren Einfallswinkel von 30 bis 60° Neigung.	Bei hohem Gleit- und Prallverschleiß, z. B. in der Getreide- und Kraftfutterindustrie, bei der Förderung von Produkten mit erhöhtem Staubanteil.
Feature	Flexibel einsetzbar, für leichten und mittleren Verschleiß geeignet.	Niedriger Reibungskoeffizient, dadurch kein Anbacken der Produkte und gute Gleiteigenschaften.	Fokus auf Getreide und Kraftfutter.	Universell einsetzbar, gute Widerstandskraft auch bei größeren Produkten und Schnittverschleiß.	Flammwidrig und Ableitfähig (in eingebautem Zustand DEKRA geprüft), gute Gleitfähigkeit.

F FOOD GRADE
EG/EC 1935/2004 plus FDA



Ihre Vorteile mit DURABLE DESIGN

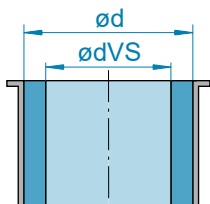
- Verschleißschutz im modularen Baukastensystem
- Perfekt kombinierbar mit dem JACOB Spannring-System
- Flexibel austauschbar
- Hohe Programmtiefe, Verschleißschutz mit verschiedenen Materialien ab DN 100 mm möglich
- Einfache Montage
- Längere Standfestigkeit bei Förderung abrasiver Materialien
- Auswahl zwischen 6 verschiedenen Materialien im Standard
- Weitere Auskleidungen auf Anfrage

Technische Daten

Für das Verschleißschutz-Programm DURABLE DESIGN verwendet JACOB Rohrteile aus dem Baukastensystem, die mit unterschiedlichen Materialien ausgekleidet werden:

JACOB Rohrsystem mit Bördelrand für Spannringverbindung

- Wandstärken 1,5 und 2 mm im Standard. Andere Wandstärken auf Anfrage.
- Pulverbeschichtet RAL 7032 im Standard
- Sonderfarben, verzinkte Rohrteile oder Chromnickelstahl auf Anfrage
- Verschleisschutz geschraubt: DN 150 bis 350 mm im Standard, DN >350 mm auf Anfrage
- Verschleisschutz geklebt: DN 100 bis 350 mm im Standard, DN >350 mm auf Anfrage



Innendurchmesser 1,5 mm Rohrteile mit Verschleißschutz-Auskleidung

DN	Ø d	Ø dVS		
		ca. 6 mm	ca. 6,5 mm	ca. 8 mm
150	150	138	137	134
200	200	188	187	184
250	250	238	237	234
300	300	288	287	284
350	350	338	337	334

Innendurchmesser 2 mm Rohrteile mit Verschleißschutz-Auskleidung

DN	Ø d	Ø dVS		
		ca. 6 mm	ca. 6,5 mm	ca. 8 mm
150	149	137	136	133
200	199	187	186	183
250	249	237	236	233
300	299	287	286	283
350	349	337	336	333

Alle Innendurchmesser (dVS) sind Circa-Abmessungen



Ab DN 150 mm

Rhino Hyde blau

8 mm



-20°C bis +80°C

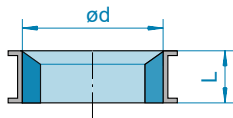
85

–

Empfohlenes Einsatzgebiet: Förderung nicht scharfkantiger Schüttgüter mit hohem Gleit- und Prallverschleiß.

Food Grade, universell einsetzbar und hochwertig.

Produktprogramm	PU ocker und Kryptane rot (geklebt)	Blue-Ox, Kryptane grün, Rhino-Hyde blau und Kryptane blau (geschraubt)
DN > 350 mm auf Anfrage		
Einlaufstück 50 mm	DN 100–350	DN 150–350
Rohre 50–1000 mm	DN 100–350	DN 150–350
Rohre 2000 mm	DN 100–350	–
Segmente 5°–30°	DN 100–350	DN 150–350
Segmente 45°	DN 100–350	DN 150–350 Sondersegment (mit geradem Rücken)
Rohrbögen R = 1D, 90°	DN 100–350	–
Rohrbögen R = 2D, 30°–90°	DN 100–350	–
Einschieberohre 200–1000 mm	DN 100–350	–
Gabelstücke 30° und 45°	DN 100–350	DN 150–350
Hosenrohre 60° und 90°	DN 100–350	DN 150–350
Konusstücke	DN 100–350	Sonderkonus (mit Stutzen 50 mm) DN 150–350
Anschlussstutzen mit Losflansch	DN 100–350	DN 150–350
Adapterstücke mit Losflansch	DN 100–350	–
Übergangsstücke Vierkant auf Rund	DN 100–350	DN 150–350
Übergangsstücke Vierkant auf Rund 45° und 60°	DN 100–350	DN 150–350
Klappkästen mit Kragen, handbetätigt	–	DN 150–350



L = 50 mm

EINLAUFSTÜCKE VERSCHLEISSCHUTZ

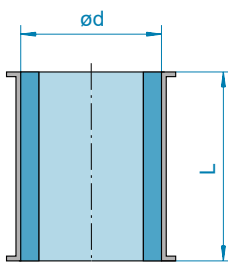
1490

50 mm lang, 2 mm pulverbeschichtet

DN	Auskleidung mit Blue Ox		Auskleidung mit Kryptane grün		Auskleidung mit Rhino Hyde blau	
	Art.-Nr.	€	Art.-Nr.	€	Art.-Nr.	€
150	121514000952	62,40	121514000951	66,70	121514000950	75,30
200	122014000952	65,50	122014000951	71,20	122014000950	82,60
250	122514000952	68,10	122514000951	74,90	122514000950	89,30
300	123014000952	72,30	123014000951	80,40	123014000950	97,50
350	123514000952	80,90	123514000951	90,60	123514000950	111,00

50 mm lang, 2 mm verzinkt

DN	Auskleidung mit Blue Ox		Auskleidung mit Kryptane grün		Auskleidung mit Rhino Hyde blau	
	Art.-Nr.	€	Art.-Nr.	€	Art.-Nr.	€
150	121524000952	66,70	121524000951	70,60	121524000950	79,60
200	122024000952	71,20	122024000951	76,40	122024000950	88,20
250	122524000952	73,50	122524000951	80,60	122524000950	94,90
300	123024000952	78,80	123024000951	87,00	123024000950	104,50
350	123524000952	86,60	123524000951	96,20	123524000950	117,00



200 mm lang: L = 200 mm
500 mm lang: L = 486 mm
1000 mm lang: L = 984 mm

ROHRE VERSCHLEISSCHUTZ

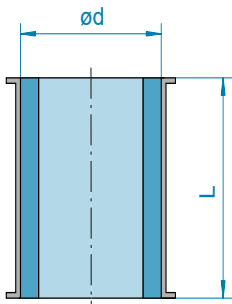
1492

200 mm lang, 2 mm pulverbeschichtet

DN	Auskleidung mit Blue Ox		Auskleidung mit Kryptane grün		Auskleidung mit Rhino Hyde blau	
	Art.-Nr.	€	Art.-Nr.	€	Art.-Nr.	€
150	121510400952	92,10	121510400951	108,50	121510400950	144,50
200	122010400952	103,00	122010400951	125,50	122010400950	172,00
250	122510400952	112,50	122510400951	141,00	122510400950	198,50
300	123010400952	124,50	123010400951	158,00	123010400950	226,00
350	123510400952	140,50	123510400951	178,50	123510400950	258,00

200 mm lang, 2 mm verzinkt

DN	Auskleidung mit Blue Ox		Auskleidung mit Kryptane grün		Auskleidung mit Rhino Hyde blau	
	Art.-Nr.	€	Art.-Nr.	€	Art.-Nr.	€
150	121520400952	101,50	121520400951	118,00	121520400950	154,00
200	122020400952	113,00	122020400951	135,50	122020400950	182,50
250	122520400952	122,50	122520400951	150,00	122520400950	208,50
300	123020400952	141,50	123020400951	174,00	123020400950	244,00
350	123520400952	165,50	123520400951	203,00	123520400950	283,00



200 mm lang: L = 200 mm
 500 mm lang: L = 486 mm
 1000 mm lang: L = 984 mm

500 mm lang, 2 mm pulverbeschichtet

DN	Auskleidung mit Blue Ox		Auskleidung mit Kryptane grün		Auskleidung mit Rhino Hyde blau	
	Art.-Nr.	€	Art.-Nr.	€	Art.-Nr.	€
150	121510300952	154,00	121510300951	195,00	121510300950	280,50
200	122010300952	181,00	122010300951	234,50	122010300950	349,00
250	122510300952	203,00	122510300951	270,50	122510300950	413,50
300	123010300952	227,50	123010300951	307,00	123010300950	480,50
350	123510300952	255,00	123510300951	348,00	123510300950	549,00

500 mm lang, 2 mm verzinkt

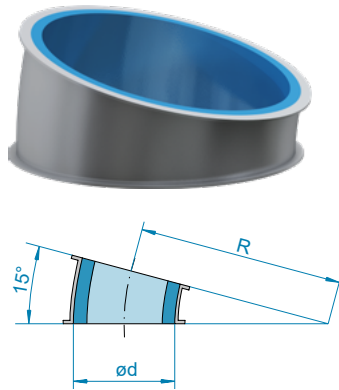
DN	Auskleidung mit Blue Ox		Auskleidung mit Kryptane grün		Auskleidung mit Rhino Hyde blau	
	Art.-Nr.	€	Art.-Nr.	€	Art.-Nr.	€
150	121520300952	132,50	121520300951	150,00	121520300950	184,00
200	122020300952	200,50	122020300951	254,00	122020300950	371,00
250	122520300952	221,50	122520300951	289,00	122520300950	433,50
300	123020300952	251,50	123020300951	332,50	123020300950	507,00
350	123520300952	302,00	123520300951	395,50	123520300950	598,50

1000 mm lang, 2 mm pulverbeschichtet

DN	Auskleidung mit Blue Ox		Auskleidung mit Kryptane grün		Auskleidung mit Rhino Hyde blau	
	Art.-Nr.	€	Art.-Nr.	€	Art.-Nr.	€
150	121510200952	268,50	121510200951	348,50	121510200950	521,00
200	122010200952	313,00	122010200951	420,50	122010200950	650,50
250	122510200952	358,00	122510200951	491,50	122510200950	778,00
300	123010200952	404,00	123010200951	565,00	123010200950	909,00
350	123510200952	461,00	123510200951	649,00	123510200950	1050,00

1000 mm lang, 2 mm verzinkt

DN	Auskleidung mit Blue Ox		Auskleidung mit Kryptane grün		Auskleidung mit Rhino Hyde blau	
	Art.-Nr.	€	Art.-Nr.	€	Art.-Nr.	€
150	121520200952	226,00	121520200951	266,00	121520200950	353,00
200	122020200952	350,00	122020200951	459,00	122020200950	690,50
250	122520200952	392,00	122520200951	527,50	122520200950	816,00
300	123020200952	446,50	123020200951	609,00	123020200950	957,00
350	123520200952	542,00	123520200951	731,00	123520200950	1138,00



SEGMENTE VERSCHLEISSCHUTZ

1494/1496/1498/1500

5°, 2 mm pulverbeschichtet

DN	R	Auskleidung mit Blue Ox		Auskleidung mit Kryptane grün		Auskleidung mit Rhino Hyde blau	
		Art.-Nr.	€	Art.-Nr.	€	Art.-Nr.	€
150	500	121513000952	78,50	121513000951	83,90	121513000950	95,60
200	690	122013000952	88,20	122013000951	97,10	122013000950	116,50
250	635	122513000952	97,00	122513000951	108,00	122513000950	130,50
300	625	123013000952	114,00	123013000951	127,50	123013000950	156,00
350	350	123513000952	128,00	123513000951	140,00	123513000950	166,00

5°, 2 mm verzinkt

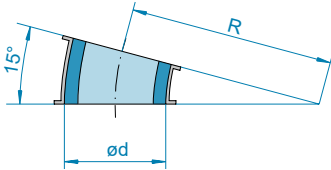
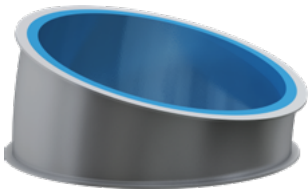
DN	R	Auskleidung mit Blue Ox		Auskleidung mit Kryptane grün		Auskleidung mit Rhino Hyde blau	
		Art.-Nr.	€	Art.-Nr.	€	Art.-Nr.	€
150	500	121523000952	81,90	121523000951	87,30	121523000950	99,20
200	690	122023000952	96,30	122023000951	105,50	122023000950	125,00
250	635	122523000952	109,00	122523000951	120,00	122523000950	143,50
300	625	123023000952	129,50	123023000951	143,00	123023000950	172,00
350	350	123523000952	131,00	123523000951	143,50	123523000950	167,00

15°, 2 mm pulverbeschichtet

DN	R	Auskleidung mit Blue Ox		Auskleidung mit Kryptane grün		Auskleidung mit Rhino Hyde blau	
		Art.-Nr.	€	Art.-Nr.	€	Art.-Nr.	€
150	250	121513100952	101,50	121513100951	110,00	121513100950	127,50
200	270	122013100952	112,00	122013100951	124,00	122013100950	151,50
250	310	122513100952	126,00	122513100951	143,00	122513100950	180,50
300	310	123013100952	145,00	123013100951	169,00	123013100950	215,00
350	350	123513100952	173,00	123513100951	202,50	123513100950	266,00

15°, 2 mm verzinkt

DN	R	Auskleidung mit Blue Ox		Auskleidung mit Kryptane grün		Auskleidung mit Rhino Hyde blau	
		Art.-Nr.	€	Art.-Nr.	€	Art.-Nr.	€
150	250	121523100952	104,50	121523100951	113,00	121523100950	131,00
200	270	122023100952	120,00	122023100951	132,00	122023100950	160,00
250	310	122523100952	138,50	122523100951	156,00	122523100950	192,50
300	310	123023100952	161,00	123023100951	184,00	123023100950	232,00
350	350	123523100952	175,50	123523100951	206,00	123523100950	267,00



30°, 2 mm pulverbeschichtet

DN	R	Auskleidung mit Blue Ox		Auskleidung mit Kryptane grün		Auskleidung mit Rhino Hyde blau	
		Art.-Nr.	€	Art.-Nr.	€	Art.-Nr.	€
150	175	121513200952	145,50	121513200951	158,50	121513200950	183,50
200	180	122013200952	162,00	122013200951	180,50	122013200950	217,50
250	230	122513200952	183,00	122513200951	210,50	122513200950	268,50
300	230	123013200952	205,50	123013200951	241,50	123013200950	318,00
350	350	123513200952	257,00	123513200951	312,50	123513200950	431,50

30°, 2 mm verzinkt

DN	R	Auskleidung mit Blue Ox		Auskleidung mit Kryptane grün		Auskleidung mit Rhino Hyde blau	
		Art.-Nr.	€	Art.-Nr.	€	Art.-Nr.	€
150	175	121523200952	150,00	121523200951	162,50	121523200950	187,50
200	180	122023200952	173,00	122023200951	190,50	122023200950	228,00
250	230	122523200952	198,50	122523200951	225,00	122523200950	284,50
300	230	123023200952	225,00	123023200951	262,50	123023200950	339,00
350	350	123523200952	262,00	123523200951	318,00	123523200950	434,00

45°, 2 mm pulverbeschichtet

DN	R	Auskleidung mit Blue Ox		Auskleidung mit Kryptane grün		Auskleidung mit Rhino Hyde blau	
		Art.-Nr.	€	Art.-Nr.	€	Art.-Nr.	€
150	150	121513300952	185,00	121513300951	199,50	121513300950	225,50
200	195	122013300952	212,00	122013300951	233,00	122013300950	278,50
250	195	122513300952	225,00	122513300951	251,50	122513300950	309,00
300	205	123013300952	249,00	123013300951	284,00	123013300950	357,50
350	350	123513300952	389,50	123513300951	456,50	123513300950	600,50

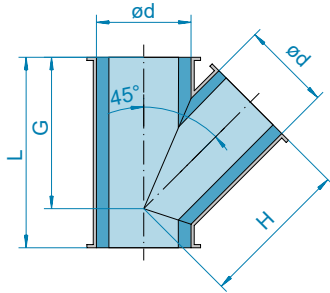
45°, 2 mm verzinkt

DN	R	Auskleidung mit Blue Ox		Auskleidung mit Kryptane grün		Auskleidung mit Rhino Hyde blau	
		Art.-Nr.	€	Art.-Nr.	€	Art.-Nr.	€
150	150	121523300952	189,50	121523300951	202,50	121523300950	228,50
200	195	122023300952	228,00	122023300951	249,50	122023300950	295,50
250	195	122523300952	243,00	122523300951	269,00	122523300950	327,50
300	205	123023300952	272,50	123023300951	307,00	123023300950	381,00
350	350	123523300952	389,50	123523300951	457,50	123523300950	598,00



GABELSTÜCKE VERSCHLEISSSCHUTZ

1502



Abmessungen Gabelstück
siehe Kapitel 5

45°, 2 mm pulverbeschichtet

DN	Auskleidung mit Blue Ox		Auskleidung mit Kryptane grün		Auskleidung mit Rhino Hyde blau	
	Art.-Nr.	€	Art.-Nr.	€	Art.-Nr.	€
150	121512200952	370,50	121512200951	421,00	121512200950	530,00
200	122012200952	470,00	122012200951	558,50	122012200950	750,50
250	122512200952	553,50	122512200951	673,00	122512200950	928,50
300	123012200952	668,50	123012200951	839,00	123012200950	1207,00
350	123512200952	819,00	123512200951	1069,00	123512200950	1604,00

45°, 2 mm verzinkt

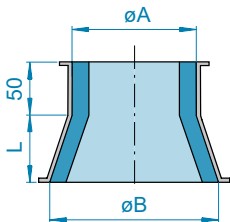
DN	Auskleidung mit Blue Ox		Auskleidung mit Kryptane grün		Auskleidung mit Rhino Hyde blau	
	Art.-Nr.	€	Art.-Nr.	€	Art.-Nr.	€
150	121522200952	389,50	121522200951	440,50	121522200950	550,50
200	122022200952	497,00	122022200951	586,50	122022200950	781,50
250	122522200952	591,00	122522200951	712,50	122522200950	971,00
300	123022200952	721,50	123022200951	893,50	123022200950	1266,00
350	123522200952	846,00	123522200951	1099,00	123522200950	1638,00

KONUSSTÜCKE VERSCHLEISSSCHUTZ

1504



Abbildung ähnlich



2 mm pulverbeschichtet

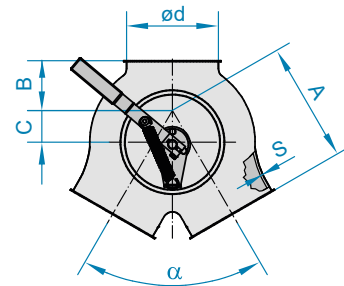
DN	L	Auskleidung mit Blue Ox		Auskleidung mit Kryptane grün		Auskleidung mit Rhino Hyde blau	
		Art.-Nr.	€	Art.-Nr.	€	Art.-Nr.	€
150-200	100	110014610952*	242,00	110014610951*	262,00	110014610950*	303,00
150-250	150	110014620952*	262,50	110014620951*	291,50	110014620950*	352,00
150-300	200	110014630952*	302,00	110014630951*	348,50	110014630950*	453,00
200-250	120	120014700952	269,50	120014700951	298,50	120014700950	362,00
200-300	150	120014710952	296,00	120014710951	338,50	120014710950	427,50
250-300	150	120014750952	301,50	120014750951	345,50	120014750950	440,50
250-350	200	120014840952	329,50	120014840951	375,50	120014840950	478,00
300-350	200	120014800952	368,00	120014800951	437,00	120014800950	585,50

*1,5 mm

2 mm verzinkt

DN	L	Auskleidung mit Blue Ox		Auskleidung mit Kryptane grün		Auskleidung mit Rhino Hyde blau	
		Art.-Nr.	€	Art.-Nr.	€	Art.-Nr.	€
150-200	100	110024610952*	255,00	110024610951*	276,00	110024610950*	318,00
150-250	150	110024620952*	276,50	110024620951*	307,00	110024620950*	369,50
150-300	200	110024630952*	298,50	110024630951*	348,00	110024630950*	454,50
200-250	120	120024700952	279,50	120024700951	308,50	120024700950	373,00
200-300	150	120024710952	310,00	120024710951	350,00	120024710950	440,50
250-300	150	120024750952	310,50	120024750951	355,00	120024750950	450,00
250-350	200	120024840952	344,00	120024840951	391,50	120024840950	493,00
300-350	200	120024800952	391,50	120024800951	462,00	120024800950	612,00

*1,5 mm



Einlauf und Innenklappe ausgekleidet

Abmessungen Klappkasten mit Kragen siehe Kapitel 9

KLAPPKASTEN MIT KRAGEN VERSCHLEISSSCHUTZ

1506

- Für grobe Schüttgüter zur gravitativen Förderung

Asymmetrisch 60°, handbetätigt, 2 mm pulverbeschichtet

DN	Auskleidung mit Blue Ox		Auskleidung mit Kryptane grün		Auskleidung mit Rhino Hyde blau	
	Art.-Nr.	€	Art.-Nr.	€	Art.-Nr.	€
150	121515120952	527,50	121515120951	555,00	121515120950	613,00
200	122015170952	714,50	122015170951	763,00	122015170950	869,00
250	122515170952	893,50	122515170951	966,50	122515170950	1128,00
300	123015120952	1161,00	123015120951	1271,00	123015120950	1502,00
350	123515150952	1927,00	123515150951	2041,00	123515150950	2286,00

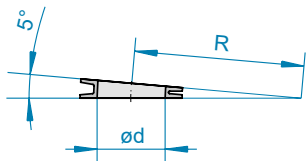
Symmetrisch 60°, handbetätigt, 2 mm pulverbeschichtet

DN	Auskleidung mit Blue Ox		Auskleidung mit Kryptane grün		Auskleidung mit Rhino Hyde blau	
	Art.-Nr.	€	Art.-Nr.	€	Art.-Nr.	€
150	121515020952	470,00	121515020951	488,00	121515020950	528,50
200	122015050952	639,00	122015050951	668,00	122015050950	730,00
250	122515050952	841,00	122515050951	912,00	122515050950	1065,00
300	123015020952	1091,00	123015020951	1185,00	123015020950	1383,00
350	123515050952	1883,00	123515050951	2000,00	123515050950	2249,00

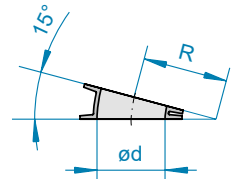


VERSCHLEISSCHUTZ

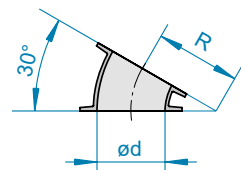
Guss-Rohrteile



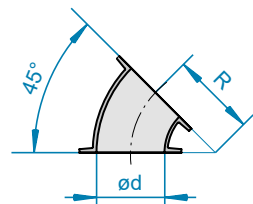
Guss-Segment 5°



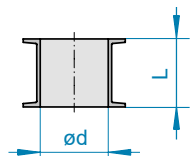
Guss-Segment 15°



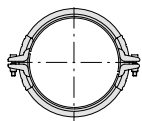
Guss-Segment 30°



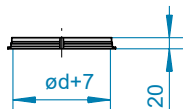
Guss-Segment 45°



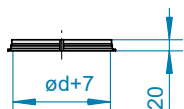
Guss-Rohre



Spannringe für Guss-Rohrteile



Winkelflansche



Winkelflansche, 1x getrennt

GUSS-ROHRTEILE

1160/1170/1180/1190/1150/1200/7000/1210

- 7,5 mm Wandstärke
- Pulverbeschichtet (RAL 7032)
- Innendurchmesser entsprechen 3 mm starken Rohrteilen

- Verbindung durch Spannringe für Gussrohre mit Dichtmasse
- Kombination mit JACOB Rohrbau mit Bördelrand durch Winkelflansche

Guss-Segmente 5° und 15°

DN	Ø d	R	Guss-Segmente 5°		R	Guss-Segmente 15°	
			Art.-Nr.	€		Art.-Nr.	€
120	118				155	17121310	63,70
150	148	600	17151300	82,30	250	17151310	82,70
200	198	690	17201300	85,00	270	17201310	87,70
250	248	635	17251300	94,90	310	17251310	97,70
300	298	625	17301300	99,30	310	17301310	112,50

Guss-Segmente 30° und 45°

DN	Ø d	R	Guss-Segmente 30°		R	Guss-Segmente 45°	
			Art.-Nr.	€		Art.-Nr.	€
120	118	110	17121320	72,20			
150	148	175	17151320	84,40	150	17151330	86,60
200	198	180	17201320	94,70	195	17201330	112,50
250	248	230	17251320	157,50	195	17251330	176,00

Guss-Rohre und Spannringe

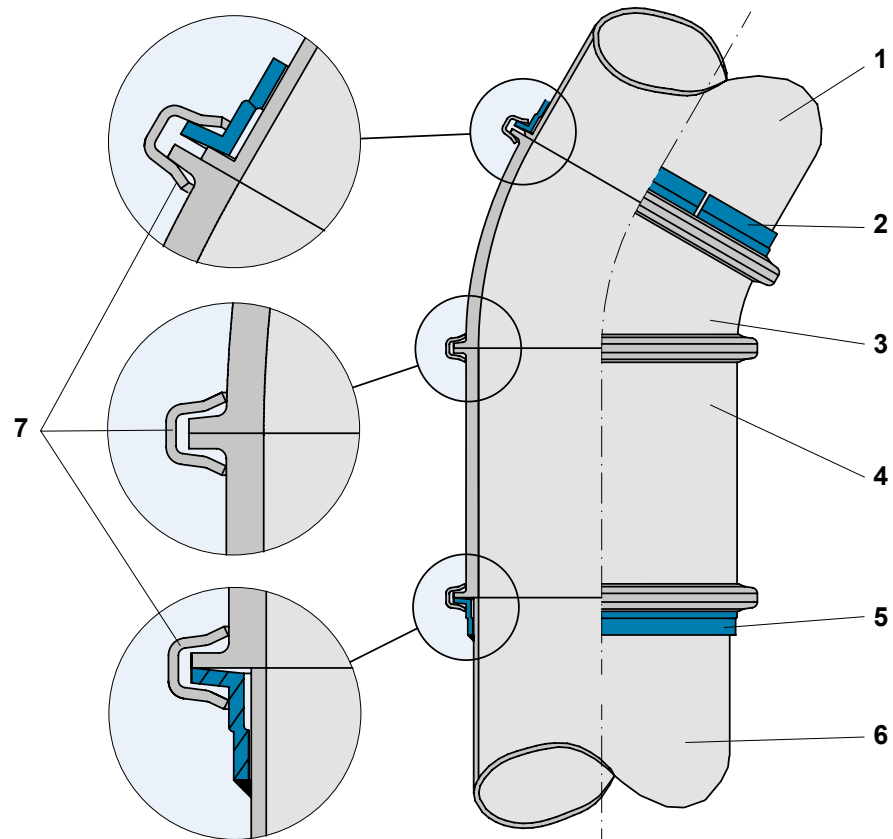
DN	Ø d	L	Guss-Rohre		Spannringe für Guss-Rohrteile, verzinkt, mit Dichtmasse	
			Art.-Nr.	€	Art.-Nr.	€
120	118	150	17121040	94,60	17122382	14,80
150	148	150	17151040	111,00	17152382	16,10
200	198	200	17201040	184,00	17202382	17,20
250	248	250	17251040	214,00	17252382	19,40
300	298	300	17301040	304,00	17302382	21,60

Winkelflansche

DN	Ø d	Winkelflansche zum bauseitigen Anschweißen		Winkelflansche, 1x getrennt	
		Art.-Nr.	€	Art.-Nr.	€
120	118	33121705	7,50	17121705	8,70
150	148	33151705	8,70	17151705	9,90
200	198	33201705	10,80	17201705	12,00
250	248	33251705	15,10	17251705	16,20
300	298	33301705	18,80	17301705	20,00



EINBINDUNG VON GUSS-ROHRTEILEN IN DAS MODULARE ROHRSYSTEM



- 1 Stahlrohr gebördelt
- 2 Winkelflansch (1x getrennt)
- 3 Guss-Segment
- 4 Guss-Rohr
- 5 Winkelflansch angeschweißt
- 6 Stahlrohr
- 7 Spannringe für Guss

- Winkelflansch 1x getrennt wird hinter den Bördelrand des bestehenden JACOB Rohrteils gedreht und durch den Spannring für Guss-Rohre mit dem Guss-Rohr verbunden.
- Alternativ: Verwendung eines Winkelflansches zum bauseitigen Anschweißen. Eine Rohrseite ohne Bördelrand ist erforderlich, um den Winkelflansch aufzuziehen. Dies kann z. B. bei der Kürzung von Anschlussrohren entstehen.



VERSCHLEISSCHUTZ

Sonderprogramm feuerverzinkt 3 mm



ROHRSYSTEM FEUERVERZINKT 3 MM

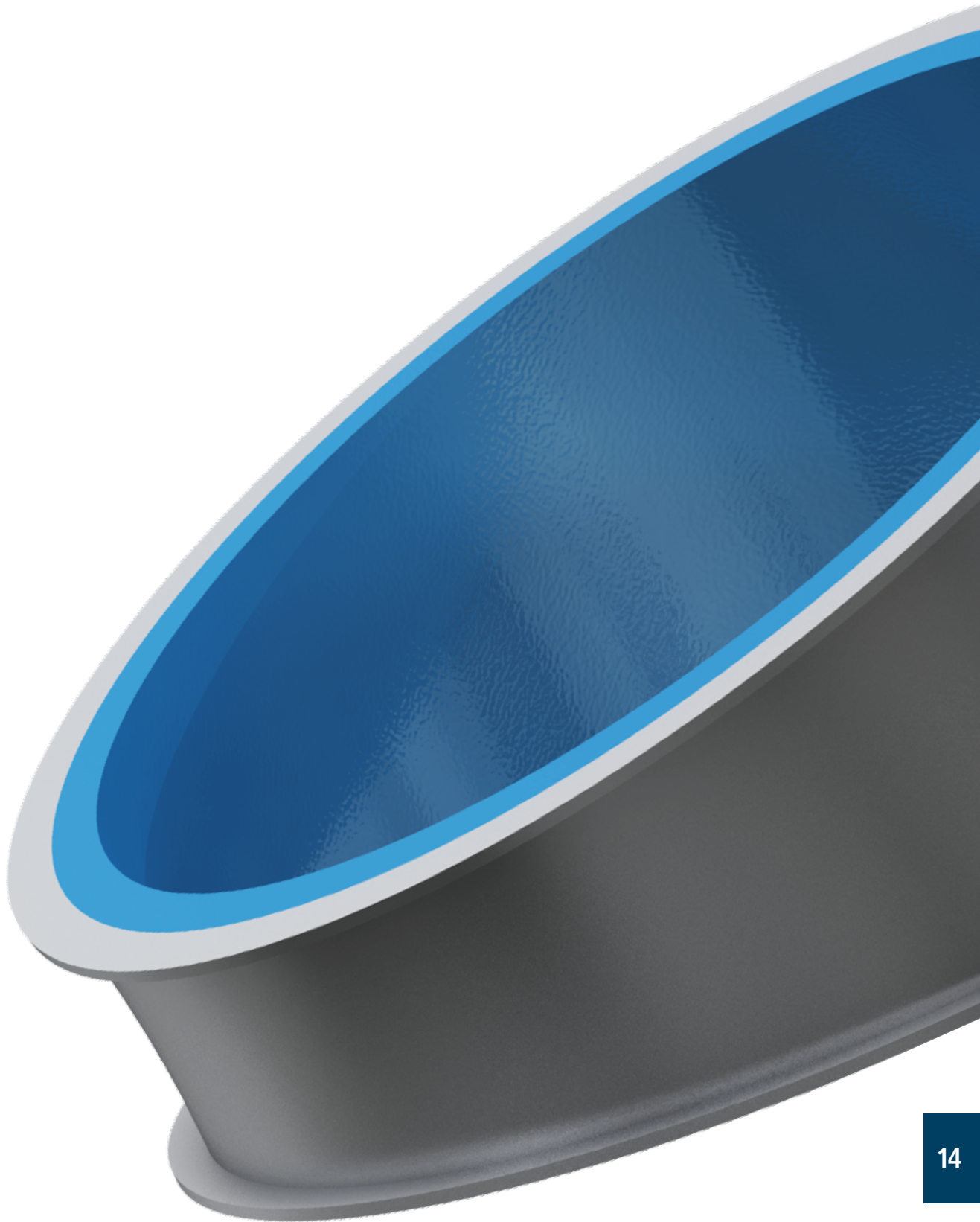
7200/7210/7220/7230/7240/7250/7260/7270/7280/7290/7300/7310/7320

Speziell zur Schüttgutförderung im Außenbereich eignet sich das feuerverzinkte Rohrsystem, das JACOB ab Lager anbietet. Es eignet sich insbesondere für Förderprodukte mit abrasiven Eigenschaften.

Die Komponenten sind durch unser bewährtes Spannringsystem schnell und dicht montiert. Die feuerverzinkten Rohr- und Formteile werden in den gebräuchlichen DN 200, 250 und 300 mm angeboten. Mit einer Wandstärke von 3 mm bleibt das System montagefreundlich und dennoch geeignet für abrasives Schüttgut, zum Beispiel für grobkörnige Produkte wie etwa Getreidearten oder Pellets.

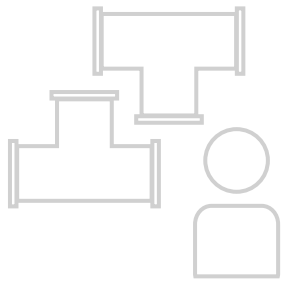
Technische Informationen und Montageanleitung zum JACOB Spannringsystem siehe Kapitel 2.

Feuerverzinktes Programm Alle Rohrteile mit 6 mm Bördelrand für Spannringsystem	DN 200 mm		DN 250 mm		DN 300 mm	
	Art.-Nr.	€	Art.-Nr.	€	Art.-Nr.	€
Geschweißte Rohre 2000 mm lang	13202010	171,00	13252010	196,00	13302010	228,50
Geschweißte Rohre 1000 mm lang	13202020	90,30	13252020	103,00	13302020	120,00
Geschweißte Rohre 500 mm lang	13202030	50,80	13252030	59,30	13302030	66,10
Segmente 5°	13202300	37,90	13252300	46,50	13302300	51,00
Segmente 15°	13202310	37,90	13252310	46,50	13302310	51,00
Segmente 30°	13202320	44,40	13252320	55,40	13302320	58,90
Segmente 45°	13202330	49,00	13252330	64,10	13302330	75,80
Konusstücke 200-250	13002470	84,20				
Konusstücke 200-300	13002471	89,60				
Konusstücke 250-300			13002475	91,10		
Gabelstücke 45°	13202220	124,50	13252220	178,50	13302220	234,00
Anschlussstutzen mit Losflansch gebohrt ähnlich DIN 24154-2 (Abmessungen siehe Kapitel 11; S. 219)	13202432	33,90	13252432	39,80	13302432	45,90
Übergangsstücke ohne Neigung vierkant auf rund	13202400	93,70	13252400	172,00	13302400	191,00
Übergangsstücke unter Neigung von 45° vierkant auf rund	13202420	175,50	13252420	213,00	13302420	243,50
Kontrollstutzen ohne Gummideckel	13202200	97,60	13252200	119,50	13302200	135,00
Klappkasten mit Kragen, symmetrisch handbetätigt	13202505	592,50	13252505	742,00	13302502	893,00
Klappkasten mit Kragen, asymmetrisch handbetätigt	13202517	592,50	13252517	742,00	13302512	893,00



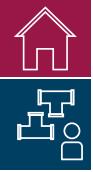


DIE JACOB FERTIGUNGSTECHNOLOGIE:
HÖCHSTE QUALITÄT BEI INDIVIDUELLEN
PRODUKTLÖSUNGEN



SONDERFERTIGUNG

Technische Informationen	260	
Sonderteile	262	
Sonderprogramm druckstoßfest 10 bar	266	



SONDERTEILFERTIGUNG

Die JACOB Fertigungstechnologie steht nicht nur für höchste Qualität in der Serienproduktion, sondern auch in der Sonderteilfertigung. Von der Variantenfertigung über die Kleinserienfertigung bis hin zur Auftragsfertigung nach Kundenzeichnung: Sie können sich auf das umfassende Fachwissen und die jahrelange Erfahrung unserer Techniker, Konstrukteure und Produktionsmitarbeiter verlassen. Zusätzlich investieren wir laufend in unseren Maschinenpark, um mit moderner Technologie höchste Qualität zu garantieren.

Profitieren Sie von unserer Fachkompetenz bei der Beratung und von unseren speziellen Lösungen für Ihren individuellen Produktbedarf. Dabei gewährleisten wir die Integration und Kompatibilität mit unserem Baukastensystem. Das heißt für Sie: Serien- und Sonderfertigung aus einer Hand mit der Nr. 1 in modularen Rohrsystemen. Dieses Kapitel zeigt lediglich einen Ausschnitt unserer Produktionsmöglichkeiten für Sonderteile beziehungsweise individuelle Kundenlösungen. Für Ihre spezifischen Wünsche stehen wir Ihnen gern zur Verfügung.

Individuelle Produktlösungen: Variantenfertigung, Kleinserienfertigung, Auftragsfertigung nach Kundenzeichnung

VERTEILUNG / ABSPERRUNG

Staubdichter Schieber
Jalousienklappe
Vierkantklappkasten

MESSTECHNIK UND ANTRIEBE

Vorbereitung und Integration für Messtechnik
Antriebe und Endschalter
Venturirohr

VERSCHLEISSCHUTZ UND ANTIHAFTSCHUTZ

Verschleißschutzauskleidungen
Prallkästen / -rohre
Antihafschutz
Fallbremse

ADAPTER / SYSTEME

Adapter zum JACOB Systemanschluss
Stecksystem mit Führungsringen

ABLUFT

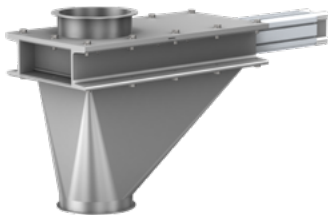
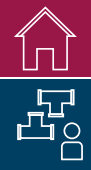
Dachdurchführungen
Zu- und Ablufthauben
Luftqualität / Raumklimatisierung

OBERFLÄCHEN UND VEREDELUNG

Innovative Pulverbeschichtung
Sonderfarben
Schleifen oder elektrolytisches Polieren

ROHRSTANGEN BIS 12 M LÄNGE

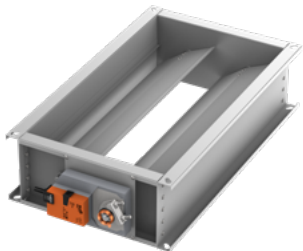




VERTEILUNG / ABSPERRUNG

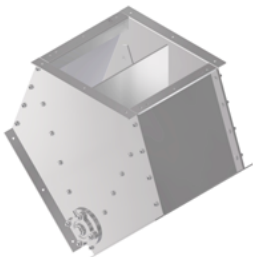
Staubdichter Schieber

Das Leistungsspektrum im Schieberprogramm (Kapitel 8) wird durch die Produktvariante des gekapselten Schiebers komplettiert. Dieser Schieber ist nach außen staubdicht. Er wird für mehliges oder körniges Schüttgut in der gravitativen Förderung eingesetzt.



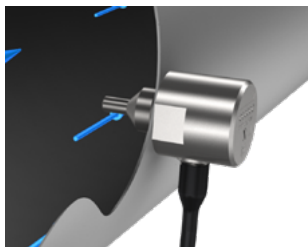
Jalousienklappe

Unsere Jalousienklappen werden vornehmlich in Heizluftleitungen eingesetzt und sind in vielfältigen Ausführungen erhältlich, darunter mehrteilige Varianten sowie Einzelklappen. Besonders in Industriehallen sind größere Abmessungen ab DN 1000 mm gefragt. Diese widerstehen Temperaturen von bis zu 320 °C und gewährleisten so eine zuverlässige Funktion in anspruchsvollen Umgebungen.



Vierkantklappkasten

Der Vierkantklappkasten wird in verschiedenen Industriebereichen verwendet, insbesondere in der gravitativen Förderung. Dank seiner robusten Konstruktion und seiner vielseitigen Funktionalität hat er sich in diversen Produktionsprozessen etabliert. Die symmetrische und asymmetrische Variante des Vierkantklappkastens sind in verschiedensten Ausführungen individuell erhältlich. Kundenspezifische Anpassung wie die des Spreitzwinkels und der Anschlussmaße sind möglich. Der Verschleißschutz ist ebenfalls mit verschiedenen Materialien konfigurierbar. Diese Flexibilität ermöglicht es Ihnen, den Vierkantklappkasten an die spezifischen Anforderungen ihrer Produktionsumgebung anzupassen und eine effiziente Schüttgutverteilung sicherzustellen.



MESSTECHNIK UND ANTRIEBE

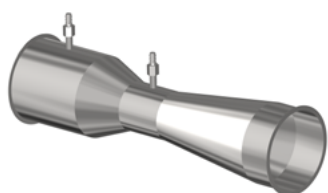
Vorbereitung und Integration für Messtechnik

Unser modulares Rohrsystem ermöglicht die Integration verschiedener Messtechniken. Auf Kundenwunsch bereiten wir unser Rohrsystem für Messtechnik vor, zum Beispiel für die Messung von Drücken, Temperaturen oder Strömungsgeschwindigkeiten. Wir installieren Adapter, Zwischenstücke, Muffen, Nippel oder andere individuelle Anschlussvorbereitungen, die Ihnen den Anschluss der Messtechnik vor Ort erleichtern. Um unseren Kunden die Integration der Messtechnik im modularen Baukasten als Standard zu ermöglichen, bieten wir im Kapitel 3 Rohre in 200 mm Länge in unterschiedlichen Materialien mit verschiedenen Muffen an.



Antriebe und Endschalter

In der Steuer- und Regelungstechnik bieten wir Ihnen eine praxisbewährte Auswahl unterschiedlichster Antriebe für 2-Wege-Verteiler oder Klappkästen (Kapitel 9) und für Absperrklappen (Kapitel 8). Ob elektrisch oder pneumatisch angetrieben: Unsere Rohrsystemkomponenten können dank Anschluss nach DIN EN ISO 5211 mit vielen Markenantrieben ausgestattet werden. Das gilt ebenfalls für eine vielfältige Auswahl an verschiedenen mechanischen oder induktiven Endschaltern.



Venturirohr

Das Venturirohr ist ein präzises Instrument zur Messung des Luftvolumenstroms in industriellen Anwendungen. Das Venturiprinzip basiert auf der Messung der Druckänderung im verengten Teil, um den Volumenstrom zu berechnen. Zuverlässig und effizient unterstützt das Venturirohr eine präzise Steuerung und Optimierung von Prozessen in verschiedenen Branchen. Im Bedarfsfall können die Messinstrumente mitgeliefert werden. Ein Anwendungsbeispiel zeigt sich in der Abfallwirtschaft, wo herkömmliche Messgeräte aufgrund des Vorhandenseins aggressiver Gase nicht geeignet sind.

VERSCHLEISSCHUTZ UND ANTIHAFTSCHUTZ



Verschleißschutzauskleidungen

Neben dem JACOB Verschleißschutz-Programm (Kapitel 14), bieten wir eine Vielzahl von Materialien in unterschiedlichen Schichtstärken zur Auskleidung unserer Produkte (ab DN 100 mm). Beispiele sind PUR, Linatex, Keramik, Correx und Philan. Bei den Schichtdicken können Sie bei vielen Materialien wählen zwischen 2, 4, 6 und 8 mm. Dickere Schichten sind auf Anfrage möglich. Spezielle Eigenschaften wie Lebensmitteleignung, elektrostatische Ableitfähigkeit oder höhere Temperaturbeständigkeit sind lieferbar.



Prallrohr

Abrasives oder empfindliche Schüttgüter lassen sich durch den Einsatz von Prallrohren in ihrer Fallgeschwindigkeit bremsen, was ihre Abrasionswirkung hemmt. So erhöht sich die Lebensdauer der Rohrleitung und der Produktverschleiß verringert sich. Typischerweise werden Prallrohre vor den Umlenkungen eines Rohrsystems in einer senkrecht verlaufenden Rohrleitung eingesetzt.



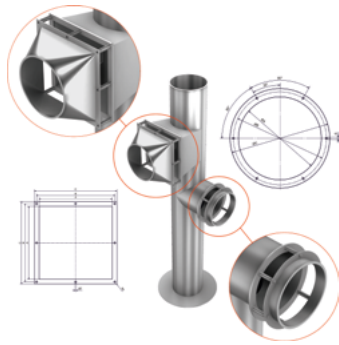
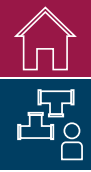
Antihaftbeschichtung

Eine zusätzliche Innenbeschichtung mit Antihafschutz unterstützt das Fließverhalten von zähfließenden, trockenen Produkten. Typische Einsatzbereiche finden sich in der Nahrungsmittelindustrie, im Maschinenbau, der Kunststoffverarbeitung oder der Druck- und Papierindustrie. Beispiele sind Kaffeepulversorten mit hohem Ölgehalt oder auch Produkte der Autoreifenindustrie bei Herstellung und Recycling. Verschiedene Auskleidungsmaterialien sind auf Anfrage verfügbar.



Fallbremse

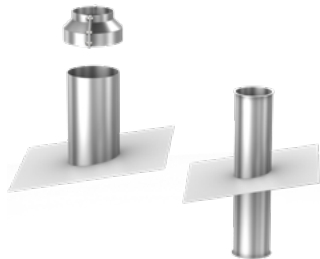
Im Schüttguttransport wird die Fallbremse verwendet, um die Fallgeschwindigkeit des Materials gezielt zu reduzieren. So erhöht sich die Lebensdauer der Rohrleitung und der Produktverschleiß verringert sich. Die Fallbremsen können in einer Vielzahl von Winkeln hergestellt werden, um den unterschiedlichen Anforderungen gerecht zu werden.



ADAPTER / SYSTEME

Adapter zum JACOB Systemanschluss

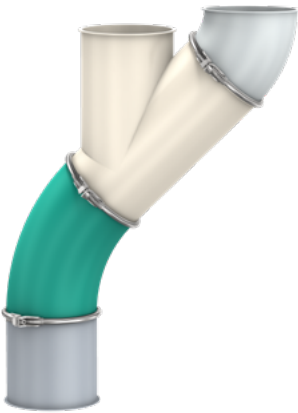
Benötigen Sie spezielle Übergänge beziehungsweise Adapter-Anschlüsse zum JACOB Rohrsystem? Wir bieten Ihnen eine Vielfalt an Adaptern und Übergängen bereits als Standardkomponenten. Bei Bedarf sind auch kundenspezifische Sonderlösungen möglich. Standardisierte Adapter und Übergänge finden Sie in diesem Katalog in Kapitel 6. Beispiele sind Anschlussstutzen mit Losflanschen als Übergangsstücke von vierkant auf rund oder auch als Einzelflansche rund und viereckig zum Anschluss an einen Maschinenein- oder -ausgang.



ABLUF

Dachdurchführungen

Als Anslusselement für Ausblaskomponenten auf dem Dach dient die Dachdurchführung. Sie besteht aus einem Rohr mit umlaufender Dichtplatte. Die eingesetzten Materialqualitäten sind wahlweise Chromnickelstahl oder auf Wunsch auch lackierte Oberflächen.



OBERFLÄCHEN UND VEREDELUNG

Innovative Pulverbeschichtung

JACOB betreibt eine hochmoderne automatisierte Pulverbeschichtungsanlage, um überlegene und konstante Produktqualität zu gewährleisten. Die Vorzüge der Standardpulverbeschichtung (ähnlich RAL 7032) sind:

- Elektrostatisch ableitfähig
- Inhaltsstoffe erfüllen die Anforderungen der Food and Drug Administration (FDA)
- Schichtdicke außen: durchschnittlich 55 µm
- Schichtdicke innen: optisch deckend als temporärer Korrosionsschutz
- Optimale Oberflächengüte und Langlebigkeit durch dreistufige Vorbehandlung
- Temperaturbeständigkeit von -60 °C bis +120 °C

3.000 Sonderfarben

Pulverbeschichtung ist bei JACOB auf Kundenwunsch aus dem breiten Spektrum der RAL-Farbskala möglich. Dabei werden die Produkte in unserer Standardfarbe RAL 7032 beschichtet und anschließend mit der von Ihnen gewünschten Sonderfarbe ein zweites Mal gepulvert. Dadurch entsteht eine Schichtstärke von mindestens 80 µm. Zusätzlich bieten wir auf Anfrage weitere Leistungsmerkmale an. Dazu gehören zum Beispiel Hochglanzeffekte.

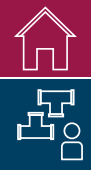
Schleifen oder elektrolytisches Polieren

Auf Kundenwunsch bieten wir auch elektrolytisches Polieren oder Schleifen unserer Chromnickelstahl-Rohrteile an.

ROHRSTANGEN

Rohrstangen bis 12 m Länge

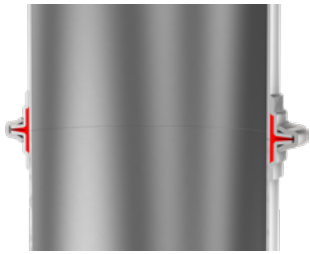
Wir produzieren Sonderrohre bis 12 m Länge in DN 60 bis 300 mm und in unterschiedlichen Materialien mit einer Wandstärke von 1 bis 3 mm. 6 bis 12 m Meter lange Rohre bieten wir marktüblich mit unbehandelten und ungebördelten Enden an. Rohre bis 6 m Länge können optional mit gebördelten Enden zur Schnellmontage für JACOB Spanninge geliefert werden. Für 12 m lange Rohre bieten wir auf Nachfrage ebenfalls spezielle Verbindungen an.



ROHRSYSTEM DRUCKSTOSSFEST 10 BAR

Besonders hohe Anforderungen an die Explosionsdruckstoßfestigkeit bis 10 bar deckt das von der DEKRA EXAM GmbH bzw. der Forschungsgesellschaft für angewandte Systemsicherheit und Arbeitsmedizin (FSA) geprüfte Sonderprogramm ab.

Für Planungs- und Konstruktionsarbeiten stehen Maßblattunterlagen zur Verfügung. Die Prüfberichte sind auf Anfrage erhältlich.



DN 80 bis 300 mm

Winkelflansch Rohrbau, explosionsdruckstoßfest 10 bar:

- Rohrteile DN 80, 100, 120, 150, 175, 200, 250 und 300 mm mit Winkelflansch
- Je nach Durchmesser in 2 und/oder 3 mm Wandstärke erhältlich
- Gerade Rohre bis 2000 mm lang, Kontrollstutzen mit Enddeckel verstärkte Ausführung, Gabelstücke 30° und 45° und Rohrbögen $R=2D$, 30° bis 90°
- Verbindung der Rohrteile mit speziellem Spannring für Winkelflansch
- Dichtung ist im Rohrbau integriert
- Die Spannringschrauben sind für 10 bar geprüfte Explosionsdruckstoßfestigkeit mit 25 Nm anzuziehen
- Bei allen Winkelflanschrohrteilen werden Erdungsglaschen angepunktet

DN 350 bis 630 mm:

DN 350 bis 630 mm mit angeschweißten Sonderflanschen für Explosionsdruckstoßfestigkeit 10 bar auf Nachfrage lieferbar



SPANNRINGE FÜR WINKELFLANSCH-ROHRBAU

7010

- 10 bar explosionsdruckstoßfest
- Galvanisch verzinkt
- Die Spannringschrauben sind für 10 bar geprüfte Explosionsdruckstoßfestigkeit mit 25 Nm anzuziehen

Spannringe für Winkelanschluss

DN	Spannring für Winkelanschluss			
	2 mm Wandstärke		3 mm Wandstärke	
	Art.-Nr.	€	Art.-Nr.	€
80	32082382	15,30		
100	32102382	16,30		
120	32122382	16,60		
150			32152382	17,40
175			32172382	18,50
200			32202382	20,80
250			32252382	24,30
300			32302382	27,00



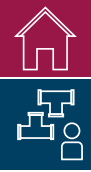
GESCHWEISSTE ROHRE

7020

- Mit Winkelanschluss
- Pulverbeschichtet

DN	1996 mm lang				996 mm lang			
	2 mm Wandstärke		3 mm Wandstärke		2 mm Wandstärke		3 mm Wandstärke	
	Art.-Nr.	€	Art.-Nr.	€	Art.-Nr.	€	Art.-Nr.	€
80	32081010	98,90			32081020	63,90		
100	32101010	103,50			32101020	67,50		
120	32121010	115,00			32121020	77,50		
150	32151010	129,00	33151010	174,50	32151020	89,30	33151020	118,00
175	32171010	144,50	33171010	196,50	32171020	97,90	33171020	129,00
200	32201010	156,00	33201010	213,00	32201020	120,50	33201020	159,00
250	32251010	188,50	33251010	252,50	32251020	122,50	33251020	166,50
300	32301010	217,00	33301010	292,00	32301020	137,50	33301020	184,50

DN	498 mm lang				212 mm lang			
	2 mm Wandstärke		3 mm Wandstärke		2 mm Wandstärke		3 mm Wandstärke	
	Art.-Nr.	€	Art.-Nr.	€	Art.-Nr.	€	Art.-Nr.	€
80	32081030	47,90			32081040	40,60		
100	32101030	50,70			32101040	43,00		
120	32121030	59,50			32121040	49,80		
150	32151030	66,00	33151030	83,50	32151040	58,20	33151040	69,90
175	32171030	74,30	33171030	93,30	32171040	61,30	33171040	74,10
200	32201030	78,20	33201030	98,70	32201040	63,40	33201040	76,80
250	32251030	91,20	33251030	114,50	32251040	73,50	33251040	88,70
300	32301030	100,50	33301030	125,50	32301040	81,50	33301040	97,70



SONDERFERTIGUNG

Sonderprogramm druckstoßfest 10 bar



ANSCHWEISSENDEN

7030

- Mit Winkelflansch
- Pulverbeschichtet

DN	60 mm lang			
	2 mm Wandstärke		3 mm Wandstärke	
	Art.-Nr.	€	Art.-Nr.	€
80	32081060	24,10		
100	32101060	25,40		
120	32121060	28,60		
150	32151060	31,30	33151060	37,60
175	32171060	33,00	33171060	39,50
200	32201060	34,30	33201060	41,30
250	32251060	38,90	33251060	46,60
300	32301060	43,20	33301060	52,10



KONTROLLSTUTZEN

7040

- Mit Winkelflanschspanning und Enddeckel
- Pulverbeschichtet

DN	2 mm Wandstärke		3 mm Wandstärke	
	Art.-Nr.	€	Art.-Nr.	€
80	32081200	165,00		
100	32101200	185,00		
120	32121200	206,50		
150	32151200	226,00	33151200	246,50
175	32171200	240,00	33171200	263,50
200	32201200	265,00	33201200	290,50
250	32251200	304,00	33251200	333,50
300	32301200	327,50	33301200	360,00





GABELSTÜCKE

7050/7052

- Mit Winkelflansch
- Pulverbeschichtet

DN	30° pulverbeschichtet				45° pulverbeschichtet			
	2 mm Wandstärke		3 mm Wandstärke		2 mm Wandstärke		3 mm Wandstärke	
	Art.-Nr.	€	Art.-Nr.	€	Art.-Nr.	€	Art.-Nr.	€
80	32081230	129,00			32081220	126,50		
100	32101230	135,00			32101220	127,50		
120	32121230	153,00			32121220	147,00		
150	32151230	189,50	33151230	228,50	32151220	176,00	33151220	206,50
175	32171230	229,50	33171230	269,50	32171220	211,50	33171220	244,00
200	32201230	267,00	33201230	321,00	32201220	242,50	33201220	284,50
250	32251230	343,50	33251230	408,00	32251220	310,00	33251220	356,00
300	32301230	443,00	33301230	486,00	32301220	365,50	33301220	429,00



ROHRBÖGEN R = 2D

7060/7062/7064/7066/7068

- Mit Winkelflansch
- Pulverbeschichtet

DN	30° pulverbeschichtet				45° pulverbeschichtet			
	2 mm Wandstärke		3 mm Wandstärke		2 mm Wandstärke		3 mm Wandstärke	
	Art.-Nr.	€	Art.-Nr.	€	Art.-Nr.	€	Art.-Nr.	€
80	32081343	56,00			32081344	68,10		
100	32101343	60,40			32101344	72,60		
120	32121343	76,20			32121344	80,60		
150	32151343	91,10	33151343	114,00	32151344	102,50	33151344	129,00
175	32171343	99,60	33171343	126,50	32171344	113,00	33171344	142,00
200	32201343	114,50	33201343	143,50	32201344	122,00	33201344	154,00
250	32251343	132,00	33251343	166,50	32251344	160,00	33251344	201,00
300	32301343	182,50	33301343	229,50	32301344	233,00	33301344	290,50

DN	60° pulverbeschichtet				90° pulverbeschichtet			
	2 mm Wandstärke		3 mm Wandstärke		2 mm Wandstärke		3 mm Wandstärke	
	Art.-Nr.	€	Art.-Nr.	€	Art.-Nr.	€	Art.-Nr.	€
80	32081346	73,40			32081349	85,60		
100	32101346	77,30			32101349	90,10		
120	32121346	99,60			32121349	108,00		
150	32151346	114,00	33151346	143,00	32151349	138,50	33151349	173,50
175	32171346	127,50	33171346	159,00	32171349	154,00	33171349	191,00
200	32201346	150,00	33201346	188,50	32201349	178,50	33201349	222,00
250	32251346	238,50	33251346	297,00	32251349	296,00	33251349	369,50
300	32301346	301,00	33301346	374,50	32301349	441,50	33301349	551,50



1. Allgemeines – Geltungsbereich

- (1) Unsere Lieferungen, Leistungen und Angebote erfolgen ausschließlich aufgrund dieser Allgemeinen Lieferungs- und Zahlungsbedingungen (nachfolgend „AGB“) Sofern nichts anderes vereinbart ist, gelten die AGB in der zum Zeitpunkt der Bestellung des Bestellers gültigen bzw. jedenfalls in der ihm zu zuletzt in Textform mitgeteilten Fassung als Rahmenvereinbarung auch für gleichartige künftige Verträge, ohne dass wir in jedem Einzelfall wieder auf sie hinweisen müssten. Entgegenstehende oder von unseren AGB abweichende Bedingungen des Bestellers erkennen wir nicht an, es sei denn, wir hätten ausdrücklich schriftlich ihrer Geltung zugestimmt. Unsere AGB gelten auch dann, wenn wir in Kenntnis entgegenstehender oder von unseren AGB abweichender Bedingungen des Bestellers die Lieferung an den Besteller vorbehaltlos ausführen oder der Besteller im Rahmen der Bestellung auf seine allgemeinen Geschäftsbedingungen verweist und wir dem nicht ausdrücklich widersprechen.
- (2) Unsere AGB gelten nur gegenüber Unternehmern (§ 14 BGB), juristischen Personen des öffentlichen Rechts und öffentlich-rechtlichen Sondervermögen.
- (3) Individuelle Vereinbarungen (z.B. Rahmenlieferverträge, Qualitätssicherungsvereinbarungen) und Angaben in unserer Auftragsbestätigung haben Vorrang vor diesen AGB. Handelsklauseln sind im Zweifel gemäß den von der Internationalen Handelskammer in Paris (ICC) herausgegebenen Incoterms in der bei Vertragsschluss gültigen Fassung auszulegen.
- (4) Rechtserhebliche Erklärungen und Anzeigen des Bestellers in Bezug auf den Vertrag (z.B. Fristsetzung, Mängelanzeige, Rücktritt oder Minderung), sind schriftlich abzugeben. Schriftlichkeit in Sinne dieser AGB schließt Schrift- und Textform (z.B. Brief, E-Mail, Telefax) ein. Gesetzliche Formvorschriften und weitere Nachweise insbesondere bei Zweifeln über die Legitimation des Erklärenden bleiben unberührt.
- (5) Hinweise auf die Geltung gesetzlicher Vorschriften haben nur klarstellende Bedeutung. Auch ohne eine derartige Klarstellung gelten daher die gesetzlichen Vorschriften, soweit sie in diesen AGB nicht unmittelbar abgeändert oder ausdrücklich ausgeschlossen werden.

2. Vertragsabschluss; Vertragsunterlagen

- (1) Unsere Angebote sind freibleibend und unverbindlich, sofern sie nicht ausdrücklich als verbindlich gekennzeichnet sind. Dies gilt auch, wenn wir dem Besteller Muster, Kataloge, sonstige Produktbeschreibungen oder Unterlagen – auch in elektronischer Form – überlassen haben, an denen wir uns Eigentums- und Urheberrechte vorbehalten.
- (2) Die Bestellung der Ware durch den Besteller gilt als verbindliches Vertragsangebot. Sofern sich aus der Bestellung nichts anderes ergibt, sind wir berechtigt, dieses Vertragsangebot innerhalb einer Woche nach seinem Zugang bei uns anzunehmen. Während dieser Frist ist der Besteller an seine Bestellung gebunden. Der Vertrag gilt als geschlossen, wenn wir diesen bestätigt haben (Auftragsbestätigung). Sofortige Lieferung ersetzt die Auftragsbestätigung.
- (3) Der Besteller hat die Richtigkeit und Vollständigkeit unserer Auftragsbestätigung unverzüglich zu überprüfen und uns Abweichungen von seiner Bestellung unverzüglich mitzuteilen.
- (4) Die in unseren Katalogen und Angeboten angegebenen Leistungsmerkmale, wie Abbildungen, Zeichnungen etc. sind nur als annähernd zu betrachten. Diese Informationen stellen insbesondere keine Garantien oder Zusicherungen dar und befreien den Besteller nicht von eigenen Prüfungen und Versuchen. Es gelten die in unseren Katalogen und Angeboten angegebenen Toleranzen.
- (5) Auch bei nach Zeichnungen, Spezifikationen, Mustern, Vorgaben und / oder sonstigen Unterlagen des Bestellers gefertigten Bauteilen, gelten die in unseren Katalogen und Angeboten zu diesen Bauteilen angegebenen Toleranzen.
- (6) Unsere Verkaufsgestellten sind nicht befugt, Nebenabreden zu treffen oder Zusicherungen zu geben, die über den Inhalt des schriftlichen Vertrags oder dieser AGB hinausgehen.
- (7) Der Besteller haftet für die Richtigkeit, Genauigkeit und Vollständigkeit der von ihm gelieferten Bestellsunterlagen und Bestellangaben, insbesondere in Zeichnungen sowie für technische Daten und Muster. Mündliche Angaben, auch über Änderungen sowie Ergänzungen der zur Verfügung gestellten Unterlagen und Daten bedürfen der schriftlichen Bestätigung.

3. Preise; Zahlungsbedingungen

- (1) Unsere Preise sind EURO-Preise. Sofern sich aus der Auftragsbestätigung nichts anderes ergibt, gelten unsere Preise FCA ab unserem Werk in Porta-Westfalica (gemäß Incoterms® 2020 bzw. der aktuellen Fassung) zuzüglich der Verpackungskosten und der jeweils geltenden Mehrwertsteuer.
- (2) Unsere Preise schließen Aufstellungs-, Inbetriebnahme- und Montagekosten sowie Verpackung, Fracht, Porto und Versicherungskosten nicht ein.
- (3) Über die Bestellung hinausgehende Lieferungen und Leistungen werden, nach Abstimmung mit dem Besteller, gesondert berechnet.
- (4) Zahlungen sind unbar und ohne jeden Abzug spesenfrei zu leisten. Sofern sich aus der Auftragsbestätigung nichts anderes ergibt, sind unsere Rechnungen innerhalb von 30 Tagen ab Rechnungsdatum und Zugang der Rechnung zur Zahlung fällig. Soweit Vorkasse vereinbart ist, beginnt die Lieferfrist erst nach Eingang des vollständigen Rechnungsbetrages zu laufen.
- (5) Wir sind berechtigt, trotz anders lautender Bestimmungen des Bestellers, Zahlungen zunächst auf dessen ältere Schulden anzurechnen, und werden den Besteller über die Art der erfolgten Verrechnung informieren. Sind bereits Kosten und Zinsen entstanden, so sind wir berechtigt, die Zahlung zunächst auf die Kosten, dann auf die Zinsen und zuletzt auf die Hauptleistung anzurechnen.
- (6) Eine Zahlung gilt erst dann als erfolgt, wenn wir über den Betrag verfügen können.
- (7) Mit Ablauf der Zahlungsfrist kommt der Besteller in Verzug. Bei Zahlungsverzug des Bestellers gelten die gesetzlichen Regelungen in vollem Umfang.
- (8) Der Besteller ist nicht berechtigt, Zahlungen wegen Gegenansprüchen zurückzuhalten oder mit Gegenansprüchen aufzurechnen, es sei denn, dass diese von uns anerkannt, unbestritten oder rechtskräftig festgestellt sind. Gegenrechte des Bestellers aus demselben Vertrag wegen Mängeln, Nichtleistung und / oder unfertiger bzw. unvollständiger Leistung bleiben hiervon unberührt.
- (9) Wird nach Abschluss des Vertrags erkennbar (z.B. durch Kündigung der Warenkreditversicherung oder Antrag auf Eröffnung eines Insolvenzverfahrens), dass unser Anspruch auf den Kaufpreis durch mangelnde Leistungsfähigkeit des Bestellers gefährdet wird, so sind wir nach den gesetzlichen Vorschriften zur Leistungsverweigerung und – gegebenenfalls nach Fristsetzung – zum Rücktritt vom Vertrag berechtigt (§ 321 BGB).

4. Serienlieferungen, Langfrist- und Abrufverträge

- (1) Unbefristete Verträge sind mit einer Frist von 3 Monaten zum Monatsende ordentlich kündbar, wenn nicht etwas anderes vereinbart ist.
- (2) Bei Lieferverträgen auf Abruf sind uns, wenn nichts anderes vereinbart ist, verbindliche Mengen mindestens 3 Monate vor dem Liefertermin durch Abruf mitzuteilen. Mehrkosten, die durch einen verspäteten Abruf oder nachträgliche Änderungen des Abrufs hinsichtlich der Zeit oder Menge durch den Besteller verursacht sind, gehen zu seinen Lasten.

5. Lieferfristen; Lieferverzug; höhere Gewalt

- (1) Soweit nicht ausdrücklich etwas anderes vereinbart wird, sind Angaben zu Lieferzeiten nur annähernd. Eine Lieferfrist beginnt erst, wenn sämtliche Einzelheiten der Ausführung klargestellt und beide Teile über die Bedingungen des Auftrags einig sind. Vereinbarte Liefertermine werden entsprechend herausgeschoben. Jede Änderung der Leistung nach Bestellsannahme verlängert die Lieferfrist angemessen.
- (2) Soweit vertraglich eine Anzahlung vereinbart wurde, ist die Einhaltung der Lieferfrist von der rechtzeitigen Zahlung der Anzahlung abhängig. Bei einer verspäteten Zahlung der Anzahlung verzögert sich die Lieferfrist entsprechend.
- (3) Die Einhaltung unserer Lieferverpflichtung setzt weiter die rechtzeitige und ordnungsgemäße Erfüllung der Verpflichtungen des Bestellers voraus. Die Einrede des nicht erfüllten Vertrages bleibt vorbehalten. Des Weiteren sind wir berechtigt, die Lieferung aufzuschieben, solange der Besteller fällige Zahlungsverpflichtungen aus vorangegangenen Lieferungen unberechtigterweise nicht erfüllt hat.
- (4) Werden wir an der rechtzeitigen Lieferung oder Leistung durch höhere Gewalt, wie beispielsweise von uns nicht zu vertretende Arbeitskämpfe, behördliche Maßnahmen, Energie- oder Rohstoffknappheit, Transportengpässe oder -hindernisse, Betriebsbehinderungen z.B. durch Feuer, Wasser und / oder Maschinenschaden

oder andere von uns nicht zu vertretende Störungen im Betriebsablauf bei uns oder unseren Vorlieferanten / Subunternehmern, die nachweislich von erheblichem Einfluss sind, gehindert, sind wir verpflichtet, den Besteller unverzüglich zu informieren. In diesen Fällen sind wir berechtigt, die Liefer- und Leistungszeit um die Dauer des Ereignisses der höheren Gewalt oder der Störung hinauszuschieben, soweit wir unserer obenstehenden Informationsverpflichtung nachgekommen sind. Wird die Lieferung oder Leistung dadurch unmöglich, so entfällt unter Ausschluss von Schadenersatz unsere Leistungspflicht. Weist der Besteller nach, dass die nachträgliche Erfüllung infolge der Verzögerung für ihn ohne Interesse ist, kann er unter Ausschluss weitergehender Ansprüche vom Vertrag zurücktreten. Dauert das Ereignis höherer Gewalt oder der Störung länger als drei Monate an, so können wir hinsichtlich des noch nicht erfüllten Teils vom Vertrag zurücktreten, wenn wir unserer vorstehenden Informationsverpflichtung nachgekommen sind und soweit wir nicht das Beschaffungsrisiko oder eine Liefergarantie übernommen haben. Höhere Gewalt ist jedes betriebsfremde, von außen durch elementare Naturkräfte oder durch Handlungen dritter Personen herbeigeführtes Ereignis, das nach menschlicher Einsicht und Erfahrung unvorhersehbar ist, mit wirtschaftlich erträglichen Mitteln auch durch die äußerste, nach der Sachlage vernünftigerweise zu erwartende Sorgfalt nicht verhütet oder unschädlich gemacht werden kann und auch nicht wegen seiner Häufigkeit von uns in Kauf zu nehmen ist.

- (5) Ziffer 5 (4) gilt entsprechend, soweit wir vor Abschluss des Vertrages mit dem Besteller ein kongruentes Deckungsgeschäft abgeschlossen haben, das uns bei ordnungsgemäßer Durchführung die Erfüllung unserer vertraglichen Lieferpflichten gegenüber dem Besteller ermöglicht hätte, und wir von unserem Lieferanten nicht, nicht richtig und/oder nicht rechtzeitig beliefert werden und wir dies nicht zu vertreten haben.
- (6) Geraten wir in Verzug, so ist der Besteller berechtigt, schriftlich eine angemessene Nachfrist zu setzen, und nach deren ergebnislosen Ablauf vom Vertrag zurückzutreten. Der Nachfristsetzung bedarf es nicht, wenn wir die Leistung ernsthaft und endgültig verweigern oder es sich bei dem zugrunde liegenden Vertrag um ein Fixgeschäft im Sinne von § 323 Abs. 2 Nr. 2 BGB oder § 376 HGB handelt oder besondere Umstände vorliegen, die unter Abwägung der beiderseitigen Interessen den sofortigen Rücktritt rechtfertigen.
- (7) Auf Schadensersatz haften wir nur nach Maßgabe der Ziffer 11 dieser AGB. Für den Rücktritt gelten die gesetzlichen Bestimmungen.
- (8) Ist eine Abnahme vereinbart, hat die Abnahme bei uns unverzüglich nach gemeldeter Abnahmebereitschaft zu erfolgen, wenn nicht etwas anderes vereinbart ist. Die Kosten der Abnahme gehen zu Lasten des Bestellers.
- (9) Kommt der Besteller in Annahmeverzug oder wird die Lieferung aus Gründen, die der Besteller zu vertreten hat, verzögert, sind wir berechtigt, Ersatz des daraus entstehenden Schadens einschließlich Mehraufwendungen ersetzt zu verlangen. In diesen Fällen werden wir die Produkte auf Risiko des Bestellers lagern und dem Besteller die Lagerung in Rechnung stellen. Wir sind berechtigt, für die durch die Lagerung entstehenden Kosten pauschal 0,1 % des Nettovertragspreises pro beendetem Werktag, insgesamt aber nicht mehr als 5 % des Nettovertragspreises, zu berechnen. Weitergehende Ansprüche behalten wir uns vor. Dem Besteller bleibt das Recht vorbehalten, nachzuweisen, dass uns gar kein oder ein wesentlich geringerer Schaden entstanden ist.
- (10) Teillieferungen bleiben vorbehalten, soweit diese dem Besteller unter Berücksichtigung seiner Interessen zumutbar sind.

6. Lieferung und Gefahrübergang

- (1) Sofern sich aus der Auftragsbestätigung nichts anderes ergibt, erfolgt die Lieferung FCA ab unserem Werk in Porta Westfalica (gemäß Incoterms® 2020 oder der jeweils geltenden Fassung). Dies gilt auch dann, wenn wir ausnahmsweise die Transportkosten übernommen oder für den Besteller verauslagt haben.
- (2) Auf Verlangen und Kosten des Bestellers wird die Ware an einen anderen Bestimmungsort versandt (Versendungskauf). Soweit nicht etwas anderes vereinbart ist, sind wir berechtigt, die Art der Versendung (insbesondere Transportunternehmen, Versandweg, Verpackung) selbst zu bestimmen.
- (3) Sofern Versendung vereinbart wurde, geht die Gefahr des zufälligen Untergangs und der zufälligen Verschlechterung der Sache auf den Besteller über, wenn wir die Sache an den Spediteur, Frachtführer oder sonst zur Ausführung der Versendung bestimmten Dritten übergeben haben. Dies gilt auch dann, wenn die Lieferung

durch unsere eigenen Fahrzeuge erfolgt oder wir die Transportkosten übernommen oder für den Besteller verauslagt haben oder wenn Teillieferungen erfolgen. Verzögert sich der Versand oder die Übergabe aus Gründen, dessen Ursache beim Besteller liegt, geht die Gefahr von dem Tag an auf den Besteller über, an dem die Ware versandbereit ist und wir dies dem Besteller angezeigt haben.

- (4) Soweit der Besteller nicht rechtzeitig erklärt, wie die Versendung der Ware erfolgen soll, werden wir einen Beförderungsvertrag mit einem Spediteur auf Kosten des Bestellers schließen. In diesem Fall steht die Wahl des Transportwegs und der Versandart in unserem Ermessen, es sei denn, es wurde etwas anderes vereinbart. Soweit der Besteller eine Transportversicherung wünscht, hat er uns darauf hinzuweisen; diese wird dann durch uns nach pflichtgemäßem Ermessen zu Gunsten des Bestellers abgeschlossen. Die insoweit anfallenden Kosten trägt der Besteller, auch wenn wir ansonsten ausnahmsweise die Transportkosten übernommen haben.
- (5) Wir sind zu Teillieferungen befugt, soweit dies dem Besteller unter Berücksichtigung seiner Interessen zumutbar ist.
- (6) Kommt der Besteller in Annahmeverzug oder wird die Lieferung aus Gründen, die der Besteller zu vertreten hat, verzögert, sind wir berechtigt, Ersatz des daraus entstehenden Schadens einschließlich Mehraufwendungen zu verlangen. In diesen Fällen werden wir die Produkte auf Risiko des Bestellers lagern und dem Besteller die Lagerung in Rechnung stellen.

7. Eigentumsvorbehalt

- (1) Bis zur vollständigen Bezahlung aller unserer gegenwärtigen und künftigen Forderungen aus dem Kaufvertrag und einer laufenden Geschäftsbeziehung (gesicherte Forderungen) behalten wir uns das Eigentum an den verkauften Waren vor.
- (2) Die Vorbehaltsware darf vom Besteller ohne unsere ausdrückliche schriftliche Zustimmung vor vollständiger Bezahlung der gesicherten Forderungen weder an Dritte verpfändet noch zur Sicherheit übereignet werden. Bei Pfändungen oder sonstigen Eingriffen Dritter hat uns der Besteller unverzüglich schriftlich zu benachrichtigen, damit wir Klage (gemäß § 771 ZPO) erheben können. Soweit wir gegen den Dritten klagen, die Klage erfolgreich war, der Besteller seine Pflichten aus dieser Ziffer 7(2) verletzt oder die Zwangsvollstreckung anderweitig zu vertreten hat und der Dritte nicht in der Lage ist, uns die gerichtlichen oder außergerichtlichen Kosten einer Klage zu erstatten, haftet der Besteller für die uns entstandenen Kosten.
- (3) Bei vertragswidrigem Verhalten des Bestellers – insbesondere Zahlungsverzug – sind wir berechtigt, nach den gesetzlichen Vorschriften vom Vertrag zurückzutreten und die Vorbehaltsware heraus zu verlangen.
- (4) Der Besteller ist bis zur vollständigen Bezahlung der Vorbehaltsware verpflichtet, uns jederzeit über den Standort der Vorbehaltsware zu informieren.
- (5) Der Besteller ist berechtigt, die gelieferten Waren im ordentlichen Geschäftsgang weiter zu verkaufen; er tritt uns jedoch bereits jetzt alle Forderungen in Höhe des Faktura-Endbetrages (einschließlich MwSt.) unserer Forderungen ab, die ihm aus der Weiterveräußerung gegen seine Abnehmer oder Dritte erwachsen, und zwar unabhängig davon, ob die Kaufsache ohne oder nach Verarbeitung weiter verkauft worden ist. Zur Einziehung dieser Forderung bleibt der Besteller auch nach der Abtretung ermächtigt. Unsere Befugnis, die Forderung selbst einzuziehen, bleibt hiervon unberührt. Wir verpflichten uns jedoch, die Forderung nicht einzuziehen, solange keine Wechsel- und Scheckproteste vorkommen, der Besteller seinen Zahlungsverpflichtungen aus den vereinnahmten Erlösen nachkommt, nicht in Zahlungsverzug ist und kein Antrag auf Eröffnung des Insolvenzverfahrens über sein Vermögen gestellt ist. Ist dies aber der Fall, können wir verlangen, dass der Besteller uns die abgetretenen Forderungen und deren Schuldner bekannt gibt, alle zum Einzug erforderlichen Angaben macht, die dazugehörigen Unterlagen aushändigt und den Schuldnern (Dritten) die Abtretung mitteilt.
- (6) Die Verarbeitung oder Umbildung der von uns gelieferten Vorbehaltsware durch den Besteller wird stets für uns vorgenommen. Wird die von uns gelieferte Vorbehaltsware mit anderen, uns nicht gehörenden Gegenständen / Stoffen verarbeitet, so erwerben wir das Miteigentum an der neuen Sache im Verhältnis des Wertes der Vorbehaltsware zu den anderen verarbeiteten Gegenständen / Stoffen zur Zeit der Verarbeitung. Für die durch Verarbeitung entstehende Sache gilt im Übrigen das gleiche wie für die unter Vorbehalt gelieferte Ware.



- (7) Wird die von uns gelieferte Vorbehaltsware mit anderen, uns nicht gehörenden Gegenständen / Stoffen untrennbar vermischt oder dergestalt verbunden, dass sie wesentliche Bestandteile einer einheitlichen Sache werden, so erwerben wir das Miteigentum an der neuen Sache im Verhältnis des Wertes der Vorbehaltsware zu den anderen vermischten oder verbundenen Gegenständen / Stoffen zum Zeitpunkt der Verbindung oder Vermischung. Erfolgt die Verbindung oder Vermischung in der Weise, dass die Sache des Bestellers als Hauptsache anzusehen ist, so gilt bereits jetzt als vereinbart, dass der Besteller uns anteilmäßig Miteigentum überträgt. Der Besteller verwahrt das so entstandene Miteigentum für uns. Für die durch Verbindung oder Vermischung entstandene Sache gilt im Übrigen das Gleiche wie für die unter Vorbehalt gelieferte Ware.
- (8) Der Besteller ist verpflichtet, die Vorbehaltsware pfleglich zu behandeln. Er ist verpflichtet, diese auf eigene Kosten ausreichend zum Neuwert zu versichern, insbesondere gegen Feuer, Wasserschäden und Diebstahl. Sofern Wartungs- und Inspektionsarbeiten erforderlich sind, muss der Besteller diese auf eigene Kosten rechtzeitig durchführen.
- (9) Für den Fall des Untergangs oder der Beschädigung der Vorbehaltsware tritt der Besteller in diesem Zusammenhang bestehende etwaige Ansprüche auf Versicherungsleistungen in Höhe des Faktura-Endbetrages (einschließlich Mehrwertsteuer) unserer Forderungen in Ansehung des Liefergegenstandes als zusätzliche Sicherheit im Voraus an uns ab.
- (10) Sind bei Lieferungen in das Ausland im Einfuhrstaat zur Wirksamkeit des vorstehend geregelten Eigentumsvorbehalts oder der in den vorangegangenen Absätzen bezeichneten sonstigen Rechte unsererseits bestimmte Maßnahmen und / oder Erklärungen durch den Besteller erforderlich, so hat der Besteller uns hierauf schriftlich oder in Textform unverzüglich hinzuweisen und diese Maßnahmen und / oder Erklärungen auf seine eigenen Kosten unverzüglich durchzuführen bzw. abzugeben. Lässt das Recht des Einfuhrstaates einen Eigentumsvorbehalt nicht zu, ist der Besteller verpflichtet, uns auf seine Kosten unverzüglich andere geeignete Sicherheiten an der gelieferten Ware oder sonstige Sicherheiten nach billigem Ermessen (§ 315 BGB) zu verschaffen.
- (11) Wir verpflichten uns, die uns zustehenden Sicherheiten auf Verlangen des Bestellers insoweit freizugeben, als der realisierbare Wert unserer Sicherheiten die zu sichernden Forderungen um mehr als 10 % übersteigt; die Auswahl der freizugebenden Sicherheiten obliegt uns.

8. Eigentumserwerb durch Be- oder Verarbeitung uns zur Verfügung gestellter Gegenstände

- (1) Übergibt uns der Besteller einen Gegenstand zur Be- oder Verarbeitung oder zur Reparatur und bleibt der Besteller auch nach der Be- oder Verarbeitung oder Reparatur Alleineigentümer des be- oder verarbeiteten bzw. reparierten Gegenstands, so gilt bereits jetzt als vereinbart, dass der Besteller uns anteilmäßig Miteigentum im Verhältnis des Wertes unserer Be- oder Verarbeitung oder Reparatur (Faktura-Endbetrag, einschließlich MwSt.) zum Wert des zur Verfügung gestellten Gegenstandes überträgt.
- (2) Wird der Gegenstand bei der Be- oder Verarbeitung oder Reparatur mit uns gehörenden Gegenständen / Stoffen vermischt oder dergestalt verbunden, dass sie wesentliche Bestandteile einer einheitlichen Sache werden, so erwerben wir das Miteigentum an der neuen Sache im Verhältnis des Wertes unserer Gegenstände / Stoffe zu dem Wert des zur Verfügung gestellten Gegenstandes des Bestellers zum Zeitpunkt der Verbindung oder Vermischung.
- (3) Erfolgt die Verbindung oder Vermischung in der Weise, dass die Sache des Bestellers als Hauptsache anzusehen ist, so gilt bereits jetzt als vereinbart, dass der Besteller uns anteilmäßig Miteigentum im Verhältnis des Wertes unserer Be- oder Verarbeitung bzw. unserer Reparatur (Faktura-Endbetrag, einschließlich MwSt.) zum Wert des zur Verfügung gestellten Gegenstandes zum Zeitpunkt der Verbindung oder Vermischung überträgt.
- (4) Für Sachen des Bestellers, an denen wir nach den vorstehenden Bedingungen Miteigentum erworben haben, gelten insoweit die Bestimmungen der Ziffer 7 dieser AGB entsprechend. Zur Klarstellung: Wir übertragen das nach den vorstehenden Bedingungen erworbene Miteigentum an den Besteller mit Lieferung der Sache gemäß den Regelungen in Ziffer 7 dieser AGB.

9. Verpackung

- (1) Soweit nichts anderes vereinbart ist, steht die Verpackung in unserem pflichtgemäßem Ermessen. Die Kosten der Verpackung trägt der Besteller. Die Transportkisten unserer Standardverpackung sind nicht für eine Stapelverstaung ausgelegt. Eine besondere Verpackung (etwa eine zusätzliche Transportverstärkung, welche ein max. doppelstöckiges Stapeln der Transportkisten erlaubt) erfolgt nur nach besonderer Vereinbarung und / oder auf Wunsch des Bestellers (den dieser spätestens in seiner Bestellung anzugeben hat).
- (2) Die Verpackungen unserer Produkte (einschließlich Transportverpackungen, Verkaufs- und Umverpackungen) müssen ordnungsgemäß entsorgt werden. Deshalb sind wir nach § 15 Abs. 1 VerpackG gesetzlich verpflichtet, die ordnungsgemäße Rücknahme und Verwertung unserer Verpackungen zu organisieren und zu überwachen.
- (3) Im Interesse eines effizienten und schonenden Umgangs mit Ressourcen, insbesondere zur Vermeidung unnötiger Transportwege, verpflichtet sich der Besteller, in unserem Auftrag und in Übereinstimmung mit dem geltenden Recht, die Verpackungen der von uns gelieferten Produkte (einschließlich Transportverpackungen, Verkaufs- und Umverpackungen) ordnungsgemäß und auf eigene Kosten zu entsorgen.
- (4) Auf Anforderung weist uns der Besteller die ordnungsgemäße Entsorgung der Verpackungen der von uns gelieferten Produkte unverzüglich und in geeigneter Form nach und wirkt im erforderlichen Umfang an verpackungsrechtlichen Verfahren der zuständigen Behörden mit.
- (5) Der Besteller verpflichtet sich, die von uns an ihn gelieferten Produkte jeweils unmittelbar in seinem Unternehmen einzusetzen bzw. weiterzuverarbeiten oder an weiterverarbeitende Betriebe weiterzuliefern, so dass die Verpackungen der jeweiligen Produkte nicht als Abfall bei einem privaten Endverbraucher oder an vergleichbaren Anfallstellen gemäß § 3 Abs. 11 VerpackG anfallen. Soweit der Besteller die vorgenannte Verpflichtung für an ihn gelieferte Produkte nicht (mehr) erfüllt, verpflichtet er sich, uns unverzüglich in Textform zu informieren.

10. Gewährleistung - Haftung für Pflichtverletzungen

- (1) Für die Rechte des Bestellers bei Sach- und Rechtsmängeln (einschließlich Falsch- und Minderlieferung) gelten die gesetzlichen Bestimmungen, wenn nachfolgend nichts anderes bestimmt ist.
- (2) In allen Fällen unberührt bleiben die gesetzlichen Sondervorschriften zum Aufwendungsersatz bei Endlieferung der neu hergestellten Ware an einen Verbraucher (Lieferantenregress gem. §§ 478, 445a, 445b bzw. §§ 445c, 327 Abs. 5, 327u BGB), sofern nicht, z.B. im Rahmen einer Qualitätssicherungsvereinbarung, ein gleichwertiger Ausgleich vereinbart wurde.
- (3) Sofern wir nach Zeichnungen, Spezifikationen, Mustern, Vorgaben und / oder sonstigen Unterlagen des Bestellers leisten, trägt dieser das Risiko der Eignung für den vorgesehenen Verwendungszweck.
- (4) Bearbeiten wir Teile des Bestellers in dessen Auftrag, ist der Besteller verpflichtet, zu prüfen, ob sich die Teile für die gewünschte Bearbeitung eignen. Führt eine Bearbeitung von Teilen, die der Besteller an uns sendet, aus Gründen, die wir nicht zu vertreten haben, nicht zum Erfolg, übernehmen wir für etwaige Schäden des Bestellers keine Haftung. Darüber hinaus sind uns die für die Bearbeitung bereits angefallenen Kosten zu ersetzen. Gegebenenfalls erforderliche Nacharbeiten werden wir dem Besteller in Rechnung stellen.
- (5) Die Gewährleistungsrechte des Bestellers setzen voraus, dass dieser seinen nach § 377 HGB geschuldeten Untersuchungs- und Rügeobliegenheiten ordnungsgemäß nachgekommen ist. Handelt es sich bei dem Vertragsverhältnis zwischen uns und dem Besteller um einen Werkvertrag, findet § 377 HGB entsprechende Anwendung. Mängelrügen sind schriftlich an unsere Kundendienstleitung zu richten. Bei zum Einbau oder zur sonstigen Weiterverarbeitung bestimmten Waren hat eine Untersuchung in jedem Fall spätestens vor dem Einbau bzw. der Verarbeitung zu erfolgen.
- (6) Wurde mit dem Besteller eine Abnahme oder eine Erstmusterprüfung vereinbart, ist die Rüge von Mängeln ausgeschlossen, die der Besteller bei sorgfältiger Abnahme oder Erstmusterprüfung hätte feststellen können.
- (7) Uns ist Gelegenheit zu geben, einen gerügten Mangel an Ort und Stelle zu überprüfen.

(8) Werden unsere Betriebs- oder Wartungsanweisungen nicht befolgt, eigenmächtige Änderungen an den Produkten vorgenommen und / oder Teile ausgewechselt, so bestehen für die daraus entstehenden Folgen keine Gewährleistungsansprüche. Dies gilt auch bei fehlerhaftem Einbau oder Aufbau, schlechter Instandhaltung, fehlerhafter Behandlung oder Lagerung, für von uns nicht ausgeführte unsachgemäße Reparaturen, Änderungen sowie von uns nicht zu vertretende chemische, elektrochemische oder elektrische Einflüsse sowie Witterungs- oder anderen Naturinflüsse.

(9) Ist die gelieferte Ware oder das hergestellte Werk mangelhaft, so stehen dem Besteller die gesetzlichen Rechte nach folgender Maßgabe zu:

- a) Wir sind zunächst berechtigt, nach unserer Wahl entweder den Mangel zu beseitigen oder dem Besteller mangelfreie Ware zu liefern bzw. im Falle eines Werkvertrages ein neues Werk herzustellen (Nacherfüllung). Der Besteller hat uns hierfür die zur Nacherfüllung erforderliche Zeit und Gelegenheit zu geben. Ist die von uns gewählte Art der Nacherfüllung im Einzelfall für den Besteller unzumutbar, kann er sie ablehnen. Unser Recht, die Nacherfüllung unter den gesetzlichen Voraussetzungen zu verweigern, bleibt unberührt.
- b) Die zum Zweck der Nacherfüllung erforderlichen Aufwendungen, insbesondere Transport-, Wege-, Arbeits- und Materialkosten sowie ggf. Aus- und Einbaukosten, tragen bzw. erstatten wir nach Maßgabe der gesetzlichen Regelungen und diesen AGB, wenn tatsächlich ein Mangel vorliegt. Stellt sich das Mängelbeseitigungsverlangen des Bestellers als unberechtigt heraus, können wir die hieraus entstandenen Kosten vom Besteller ersetzt verlangen, wenn der Besteller wusste oder fahrlässig nicht wusste, dass tatsächlich kein Mangel vorliegt. Die Nacherfüllung beinhaltet weder die Aufwendungen für den Ausbau der mangelhaften Sache noch die für den erneuten Einbau, wenn der Besteller den Mangel beim Einbau bereits kannte oder der Einbau nicht bestimmungsgemäß erfolgte. Dies gilt auch dann, wenn der Besteller den Mangel vor dem Einbau grob fahrlässig nicht erkannt hat, es sei denn wir haben den Mangel arglistig verschwiegen oder eine Garantie übernommen.
- c) Im Falle der Ersatzlieferung bzw. Neuherstellung bei Werkverträgen hat uns der Besteller die mangelhafte Ware auf unser Verlangen zurückzugeben.
- d) Wir sind berechtigt, die Nacherfüllung davon abhängig zu machen, dass der Besteller den für die gelieferte Ware vereinbarten Preis bezahlt. Der Besteller ist jedoch berechtigt, einen angemessenen Teil des Preises zurückzuhalten.
- e) Schlägt die Nacherfüllung fehl, so ist der Besteller nach seiner Wahl berechtigt, vom Vertrag zurückzutreten oder eine Minderung des vereinbarten Preises zu verlangen. Bei einem unerheblichen Mangel besteht jedoch kein Rücktrittsrecht.
- f) Ansprüche des Bestellers auf Schadensersatz bzw. Ersatz vergeblicher Aufwendungen bestehen nur nach Maßgabe von Ziffer 11 dieser AGB.

(10) Für die Verjährungsfristen gilt Ziffer 12 dieser AGB.

11. Haftungsausschlüsse und –begrenzungen

- (1) Vorbehaltlich der Regelung der Ziffer 11 (2) haften wir auf Schadensersatz – bei vertraglichen, außervertraglichen oder sonstigen Schadensersatzansprüchen, gleich aus welchem Rechtsgrund, insbesondere wegen Mängeln, Verzug und Unmöglichkeit, Verschulden bei Vertragsverhandlungen und Delikt – nur bei Vorsatz und / oder grober Fahrlässigkeit, einschließlich Vorsatz und / oder grober Fahrlässigkeit unserer Vertreter oder Erfüllungsgehilfen. Darüber hinaus haften wir auch bei einfacher Fahrlässigkeit, einschließlich einfacher Fahrlässigkeit unserer Vertreter und Erfüllungsgehilfen, für Schäden aus der Verletzung einer wesentlichen Vertragspflicht, d.h. einer Pflicht, deren Erfüllung die ordnungsgemäße Durchführung des Vertrages erst ermöglicht und auf deren Erfüllung der Besteller daher regelmäßig vertrauen darf (Kardinalpflicht). Soweit uns keine vorsätzliche Pflichtverletzung angelastet wird, ist die Schadensersatzhaftung jedoch auf den vorhersehbaren, typischerweise eintretenden Schaden begrenzt.
- (2) Von den in Ziffer 11 (1) geregelten Haftungsausschlüssen und -beschränkungen unberührt bleiben Ansprüche für Schäden aus der Verletzung des Lebens, des Körpers und der Gesundheit sowie Ansprüche des Bestellers nach dem Produkthaftungsgesetz, den gesetzlichen Sondervorschriften bei Endlieferung der Ware an einen Verbraucher und anderen zwingenden gesetzlichen Haftungsregelungen. Die vorstehenden Haftungsausschlüsse bzw. -beschränkungen gelten außerdem nicht, soweit wir einen Mangel arglistig verschwiegen haben oder soweit wir aus der Übernahme einer Garantie oder wegen der Übernahme des Beschaffungsrisikos haften.

(3) Die Ziffern 11 (1) bis 11 (2) gelten auch, wenn der Besteller anstelle eines Anspruchs auf Ersatz des Schadens statt der Leistung Ersatz nutzloser Aufwendungen verlangt.

(4) Soweit die Schadensersatzhaftung uns gegenüber ausgeschlossen oder eingeschränkt ist, gilt dies auch im Hinblick auf die persönliche Schadensersatzhaftung unserer Angestellten, Arbeitnehmer, Mitarbeiter, Vertreter und Erfüllungsgehilfen, die auf demselben Rechtsgrund beruhen.

12. Verjährung

- (1) Ansprüche des Bestellers aus Sach- und Rechtsmängeln verjähren innerhalb von 12 Monaten ab Ablieferung der Ware. Soweit eine Abnahme vereinbart ist, beginnt die Verjährung mit der Abnahme.
- (2) Zwingende Verjährungsvorschriften bleiben unberührt. Die in Ziffer 12 (1) genannte Verjährungserleichterung gilt nicht für Ansprüche wegen der Verletzung von Leben, Körper oder Gesundheit, für Ansprüche aufgrund von Vorsatz und / oder grober Fahrlässigkeit und für Ansprüche aufgrund der Übernahme einer Garantie oder der Übernahme des Beschaffungsrisikos. Unberührt bleiben auch die längeren Verjährungsfristen nach § 438 Abs. 1 Nr. 1 BGB (dingliche Rechte eines Dritten), §§ 438 Abs. 1 Nr. 2, 634a Abs. 1 Nr. 2 BGB (Bauwerke, Baustoffe und Bauteile sowie Planungsleistungen für ein Bauwerk), § 438 Abs. 3, 634a Abs. 3 BGB (Arglist). Ist der letzte Vertrag in der Lieferkette ein Verbrauchsgüterkauf i.S.d. § 474 BGB (d.h. bei Endlieferung der Ware an einen Verbraucher), bleiben auch die Verjährungsfristen gemäß § 445b BGB unberührt.
- (3) Die sich nach den Ziffern 12 (1) und 12 (2) für Ansprüche wegen Sach- und Rechtsmängeln ergebenden Verjährungsfristen gelten entsprechend für konkurrierende vertragliche und außervertragliche Schadensersatzansprüche des Bestellers, die auf einem Mangel der Vertragsware beruhen. Wenn jedoch im Einzelfall die Anwendung der gesetzlichen Verjährungsregeln zu einer früheren Verjährung der konkurrierenden Ansprüche führen sollte, gilt für die konkurrierenden Ansprüche die gesetzliche Verjährungsfrist. Die gesetzlichen Verjährungsfristen nach dem Produkthaftungsgesetz bleiben in jedem Fall unberührt.
- (4) Soweit gemäß Ziffer 12 (1) bis 12 (3) die Verjährung von Ansprüchen uns gegenüber verkürzt wird, gilt diese Verkürzung entsprechend für etwaige Ansprüche des Bestellers gegen unsere gesetzlichen Vertreter, Angestellten, Mitarbeiter, Beauftragten sowie Verrichtungs- und Erfüllungsgehilfen, die auf demselben Rechtsgrund beruhen.

13. Rücktritts- / Kündigungsrechte

- (1) Wegen einer Pflichtverletzung unsererseits, die nicht in einem Mangel besteht, ist der Besteller nur dann berechtigt, vom Vertrag zurückzutreten, wenn wir die Pflichtverletzung zu vertreten haben.
- (2) Handelt es sich bei dem Vertrag um einen Werkvertrag oder einen Werklieferungsvertrag über bewegliche, nicht vertretbare Sachen, ist das freie Kündigungsrecht des Bestellers (§§ 650, 648 BGB) ausgeschlossen.

14. Schutz- und Urheberrechte

- (1) Sofern nichts anderes vereinbart ist, sind wir verpflichtet, die Lieferung lediglich im Land des Lieferortes frei von gewerblichen Schutzrechten und Urheberrechten Dritter – nachfolgend Schutzrechte genannt – zu erbringen.
- (2) Sofern ein Dritter wegen der Verletzung von Schutzrechten durch von uns erbrachte, vertragsgemäß genutzte Lieferungen gegen den Besteller berechnete Ansprüche erhebt, haften wir gegenüber dem Besteller wie folgt: Wir werden nach unserer Wahl und auf unsere Kosten für die betreffenden Lieferungen entweder ein Nutzungsrecht erwirken, sie so ändern, dass das Schutzrecht nicht verletzt wird oder austauschen. Ist uns dies nicht zu angemessenen Bedingungen möglich, stehen dem Besteller die gesetzlichen Rücktritts- oder Minderungsrechte nach Maßgabe von Ziffer 13 dieser AGB zu. Unsere Schadensersatzpflicht richtet sich nach Ziffer 11 dieser AGB, die Verjährung nach Ziffer 12 dieser AGB. Die vorstehend genannten Verpflichtungen bestehen für uns nur, soweit der Besteller uns über die vom Dritten geltend gemachten Ansprüche unverzüglich schriftlich verständigt.
- (3) Ansprüche des Bestellers bestehen nicht, soweit er selbst die Schutzrechtsverletzung zu vertreten hat. Ansprüche des Bestellers sind insbesondere ausgeschlossen, soweit die Schutzrechtsverletzung auf speziellen Vorgaben des Bestellers beruht,



durch eine von uns nicht voraussehbare Anwendung oder dadurch verursacht wird, dass die Lieferung vom Besteller verändert oder zusammen mit nicht von uns gelieferten Produkten eingesetzt wird und wir die Schutzrechtsverletzung nicht zu vertreten haben.

15. Geheimhaltung

An unseren Abbildungen, Zeichnungen, Kalkulationen und sonstigen Unterlagen behalten wir uns Eigentums- und Urheberrechte vor. Dies gilt auch für solche schriftlichen Unterlagen, die als „vertraulich“ bezeichnet sind. Vor ihrer Weitergabe an Dritte bedarf der Besteller unserer ausdrücklichen schriftlichen Zustimmung. Er hat auf unser Verlangen diese Unterlagen vollständig an uns, einschließlich etwaiger Kopien, zurückzugeben, wenn sie von ihm im ordnungsgemäßen Geschäftsgang nicht mehr benötigt werden oder wenn Verhandlungen nicht zum Abschluss eines Vertrages führen.

16. Kommunikation mit dem Besteller

- (1) Wir verarbeiten personenbezogene Daten, die wir im Rahmen von Lieferungen, Leistungen und Angeboten erheben, ausschließlich unter Einhaltung der anwendbaren datenschutzrechtlichen Vorgaben. Informationen nach Maßgabe der Artikel 13, 14 Datenschutzgrundverordnung (EU) Nr. 2016/679 über diese Verarbeitung personenbezogener Daten sind abrufbar unter <https://www.jacob-group.de/datenschutzerklaerung/>.
- (2) Der Besteller ist im Fall einer Übermittlung von personenbezogenen Daten an uns verpflichtet, die betroffenen Personen rechtzeitig nach Maßgabe des Artikel 14 Datenschutzgrundverordnung (EU) Nr. 2016/679 über die Datenverarbeitung durch uns zu informieren; wir sehen von einer Information der betroffenen Person ab.

17. Schlussbestimmungen

- (1) Eine Übertragung der Vertragsrechte und -pflichten auf Dritte durch den Besteller ist nur mit unserem schriftlichen Einverständnis zulässig. Dies gilt nicht, soweit die Übertragung auf ein verbundenes Unternehmen im Sinne des § 15 Aktiengesetz erfolgt.
- (2) Sofern sich aus der Auftragsbestätigung nichts anderes ergibt, ist Erfüllungsort für Lieferungen und Zahlungen unser Geschäftssitz in Porta/Westfalica.
- (3) Für das Vertragsverhältnis gilt das Recht der Bundesrepublik Deutschland. Die Anwendung des UN-Kaufrechts (CISG - Convention on Contracts for the International Sale of Goods) ist ausgeschlossen.
- (4) Sofern der Besteller Kaufmann, juristische Person des öffentlichen Rechts oder öffentlich-rechtliches Sondervermögen ist, ist der Gerichtsstand für alle sich aus dem Vertragsverhältnis ergebenden Streitigkeiten einschließlich Scheck-, Wechsel und Urkundenprozessen der für unseren Firmensitz, Porta Westfalica, zuständige Gerichtsort. Wir sind jedoch berechtigt, den Besteller auch an seinem Wohnsitzgericht zu verklagen.
- (5) Bei Abweichungen zwischen der deutschen und einer übersetzten Fassung dieser AGB, hat stets die deutsche Fassung Vorrang.
- (6) Sollte eine Bestimmung in diesen AGB oder eine Bestimmung im Rahmen sonstiger Vereinbarungen unwirksam sein oder werden, so wird hiervon die Wirksamkeit aller sonstigen Bestimmungen oder Vereinbarungen nicht berührt.

Wir liefern unter Geltung unserer „Allgemeinen Lieferungs- und Zahlungsbedingungen“. (Siehe auch unter www.jacob-group.com/de oder auch auf Anforderung.)

Index JACOB von A bis Z

A

Absaugkupplungen 93
Absperrklappen 110–121, 187
Absperrklappen mit Losflansch 218
Adapterstücke/Übergänge 85
Adapter und Übergänge 264
Anschlussstutzen 82, 84
Anschweißenden 40
Antihafschutz 263
Antriebe und Endschalter 111, 262
Anwendungen 9
Ausblasrohre mit Losflansch 215, 216
Ausblasrohre mit Vogelschutzgitter 96

B

Befestigungsbügel 232
Befestigungselemente 226–233
Befüllkupplungen 93
Beschichtungen 265
BFM-Kompensator 77, 81
Blinddeckel für Flanschverbindungen 233
Bögen 54–60
Bördeldichtringe 23, 24, 27
Bördeldichtringe für 10 mm Bördel 185, 222
Bördeln 228

D

Deckel-Arretierungen 105
Deflektorhauben 94
Deflektorhauben mit Flansch 214
DETECTABLE DESIGN 11
Dichtungen 186
Doppel-Drehrohrverteiler 180
Doppelmutter 232
Drehrohrverteiler 168–170, 172–175
Drehrohrverteiler staubdicht 176–179
Drehrohrweichen 170, 181
Druckstoßfestigkeit 10 bar 266

E

Einlaufstücke Verschleißschutz 248
Einschiebrohre 32, 41–43
Einschiebrohre mit Losflansch 191
Elektrostatischer Potenzialausgleich 11, 23, 29
Erdungsbrücken 23, 29
Erdungskabel 227, 229
Erdungsglaschen 229
Explosionsdruckstoßfest 11

F

Fallbremse 263
Farbe/Farbspray 229
Feuerverzinkte Teile 3 mm 256
Flachdichtungen 76
Flachdichtungen für Gegenflansche 83
Flachdichtungen
für Los- und Festflansche 186, 222
Flachdichtungen für Übergangsstücke 88
Flansche 184, 219–221
Flansche angeschweißt 184–187
Flansche für Einschiebrohre 192
Flansche/Losflanschverbindungen 184–187
Flansche/Maschinenadapter 85–87
Flansche separat, alternativ 219–221
Flansche vierkant 88
FOOD GRADE EG 1935/2004 11

G

Gabelstücke 64, 67–71
Gabelstücke, konisch 68–71
Gabelstücke, konisch mit Losflansch 207–209
Gabelstücke mit Losflansch 207–209
Gabelstücke Verschleißschutz 252
Gegenflansche für Anschlussstutzen 83
Gewindestangen 232
Gummideckel 100, 105
Gussteile 254–255

H

Horizontalzyklon 237, 243
Hosenrohre 64, 72–73
Hosenrohre, konisch 72, 210–211
Hosenrohre, konisch mit Losflansch 210–211

J

JacBox 227–228
Jalousienklappe 262

K

Klappkästen mit Dichtung 133, 144–149
Klappkästen mit Kragen 132, 138–143
Klappkasten Verschleißschutz 253
Kniegelenke 61
Kompensatoren 77, 81, 82
Kontrollrohre 102
Kontrollstutzen 104
Konusstücke 76, 78–81

Konusstücke mit Losflansch 212–213
Konusstücke Verschleißschutz 252

L

Lochgitter 97
Luftauslässe/Dachdurchführungen 264
Luftregulierschieber 125

M

Magnetseparator 101, 107
Manschetten für Schlauchanschlussstutzen 92
Muffen 44–45

P

Plexiglasrohre 106
Prallrohr 263

Q

QUICK CONNECT 11

R

Regenhauben 95
Regenhauben mit Losflansch 214
Reinigungsrohre 103
Reinigungsrohre mit Losflansch 216–217
Ringdichtungen
für Einschiebrohre 33, 44, 185, 192
Rohrbögen 54–60
Rohrbögen mit Losflansch 196–204
Rohre bis 12 m 265
Rohre, geschweißt 32, 34–39, 267
Rohre mit Losflansch 188–190
Rohre Verschleißschutz 248–249
Rohrkugelgelenke 61
Rohrregulierschieber 123
Rohrschellen 226–227, 230–231
Rohrschieber 124
Rohrschieber, pneumatisch 126
Rückschlagklappen 123

S

Sackschnallen 93
Sackstutzenstöpsel 93
Schalldämpfer 236, 238–240
Schellen 230–231
Schieber 123–128
Schieber, gekapselt/staubdicht 262
Schlauchanschlussstutzen 89



Index JACOB von A bis Z

Schlauchanschlussstutzen	
mit Kragen (Kondensatabscheider)	89
Schläuche	90
Schlauchschellen	91
Schlauchsteckdosen	92
Schlauchstecker	92
Sechskantmuttern	220, 232
Sechskant-Schraubendreher	29
Segmente	48–53
Segmente mit Losflansch	193–195
Segmente Verschleißschutz	250–251
Silo-/Redler-Auslaufschieber	127–128
Sonderfarben	16, 265
Sonderfertigung	260–269
Spannringe	18, 22, 24–26, 28
Spannringe für Guss	254
Staubabscheider	241–242
Stockschrauben	232

T

Trägerklammern	232
T-Stücke	66
T-Stücke mit Losflansch	205–206

U

Übergänge/Übergangsstücke	76, 85–87
-------------------------------------	-----------

V

Venturirohr	262
Verschleißschutz	246–253, 263
Verteiler	132–165
Vierkantklappkasten	262

W

Winkelflansch	266–269
-------------------------	---------

Z

Zusatzluftdeckel	122
Zusatzluftdrosseln	122
Zwei-Wege-Verteiler	132, 134, 150–165
Zyklone	236, 241–242

WERKSVERTRETUNG

Kastenmüller GmbH
Fraunhoferstraße 7
82152 Martinsried
Germany

Tel: +49 89 895560-270
Fax: + 49 89 895560-23
jacob@kastenmueller.com
www.kastenmueller.com

VERTRIEB DEUTSCHLAND

T +49 571 9558-200
vertrieb@jacob-rohre.de
www.jacob-shop.com

FR. JACOB SÖHNE GMBH & CO. KG

Niedernfeldweg 14
32457 Porta Westfalica
T +49 571 9558-0
post@jacob-rohre.de
www.jacob-group.com

VERTRIEBINTERNATIONAL

T +49 571 9558-201
sales@jacob-rohre.de
www.jacob-shop.com

JACOB DOSATEC SARL

10 avenue de l'Entreprise Campus
Saint-Christophe Edison 295863
Cergy-Pontoise
France
T +33 1 39594758
infos@jacob-dosatec.fr

EUROTUBI S.R.L.

Via Bassa, 27
46020 Borgocarbonara(Mantova)
Italy
T +39 0386 41997
F +39 0386 41882
info@eurotubi.it

JACOB TUBING L.P.

3948 Willow Lake Blvd.Memphis,
TN 38118
USA
T +1 901 5661110
F +1 901 5661910
info@jacob-tubing.com

JACOB (UK) LIMITED

Unit 2, Laundry Bank
Church Stretton SY6 6PH
Shropshire
T +44 1694 722841
sales@jacob-uk.com

JACOB-SYSTEMS S.R.O.

Vavreckova 7074
760 01 Zlin
Czech Republic
T +420 721 936 860
info@jacob-group.cz